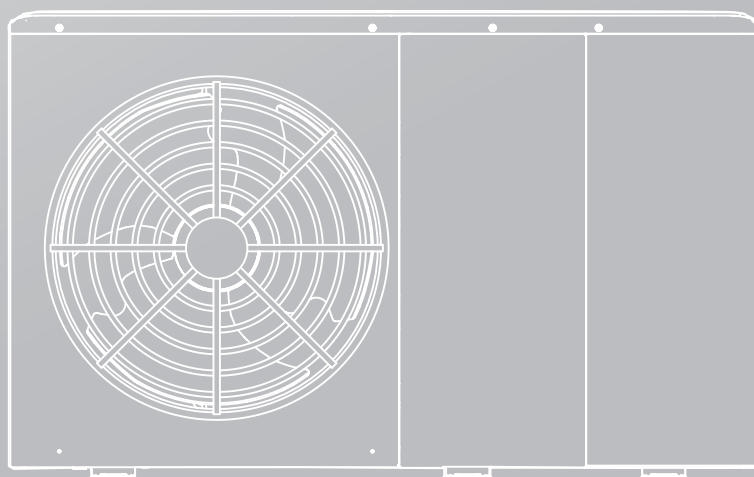


# INŠTALÁCIA A NÁVOD NA POUŽITIE

Tepelné čerpadlo  
Optimus Pro Mono ATW



**DÔLEŽITÁ  
POZNÁMKA:**



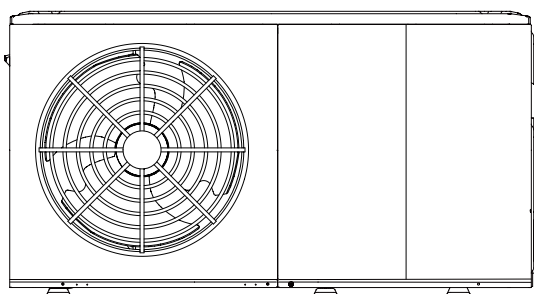
Ďakujeme, že ste si zakúpili tento výrobok. Pred použitím tohto produktu si pozorne prečítajte tieto pokyny a celý návod si uložte pre neskoršie použitie.

# OBSAH

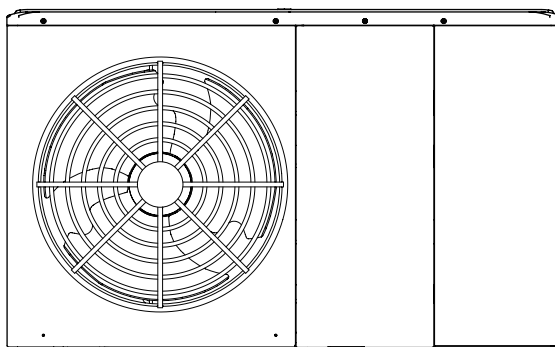
1 BEZPEČNOSTNÉ OPATRENIA .....	02
2 VŠEOBECNÝ ÚVOD .....	05
3 PRÍSLUŠENSTVO .....	06
• 3.1 Príslušenstvo dodávané s jednotkou .....	06
• 3.2 Príslušenstvo dostupné u dodávateľa .....	06
4 PRED INŠTALÁCIOU .....	-06
5 DÔLEŽITÉ INFORMÁCIE O CHLADIVE .....	07
6 MIESTO INŠTALÁCIE .....	08
• 6.1 Výber miesta inštalácie v chladnom podnebí .....	09
• 6.2 Výber miesta inštalácie v teplom podnebí .....	09
7 OPATRENIA POČAS INŠTALÁCIE .....	10
• 7.1 Rozmery .....	10
• 7.2 Požiadavky na inštaláciu .....	10
• 7.3 Poloha vypúšťacieho otvoru .....	11
• 7.4 Požiadavky na servisný priestor .....	11
8 TYPICKÉ APLIKÁCIE .....	13
• 8.1 Aplikácia 1 .....	13
• 8.2 Aplikácia 2 .....	15
• 8.3 Kaskádový systém .....	18
• 8.4 Požiadavka na objem vyrovnávacej nádrže .....	20
9 PREHĽAD JEDNOTKY .....	20
• 9.1 Demontáž jednotky .....	20
• 9.2 Hlavné častí .....	21
• 9.3 Elektronická ovládacia skriňa .....	22
• 9.4 Vodné potrubie .....	31
• 9.5 Plnenie vody .....	34
• 9.6 Izolácia vodného potrubia .....	35
• 9.7 Zapojenie na mieste inštalácie .....	35
10 SPUSTENIE A KONFIGURÁCIA .....	49
• 10.1 Prehľad nastavení prepínačov DIP .....	49

• 10.2 Prvé spustenie pri nízkych okolitých vonkajších teplotách.....	49
• 10.3 Predbežné kontroly prevádzky.....	50
• 10.4 Obehové čerpadlo.....	50
• 10.5 Nastavenia v teréne .....	52
<b>11 SKÚŠOBNÁ PREVÁDZKA A ZÁVEREČNÁ KONTROLA.....</b>	<b>63</b>
• 11.1 Konečná kontrola .....	63
• 11.2 Skúšobná prevádzka (ručná) .....	63
<b>12 ÚDRŽBA A SERVIS .....</b>	<b>63</b>
<b>13 ODSTRAŇOVANIE PROBLÉMOV .....</b>	<b>63</b>
• 13.1 Všeobecné smernice.....	64
• 13.2 Všeobecné symptómy.....	64
• 13.3 Prevádzkový parameter .....	66
• 13.4 Kódy chýb .....	68
<b>14 TECHNICKÉ PARAMETRE.....</b>	<b>76</b>
• 14.1 Všeobecné .....	76
• 14.2 Elektrické špecifikácie.....	76
<b>15 INFORMAČNÝ SERVIS .....</b>	<b>77</b>

---

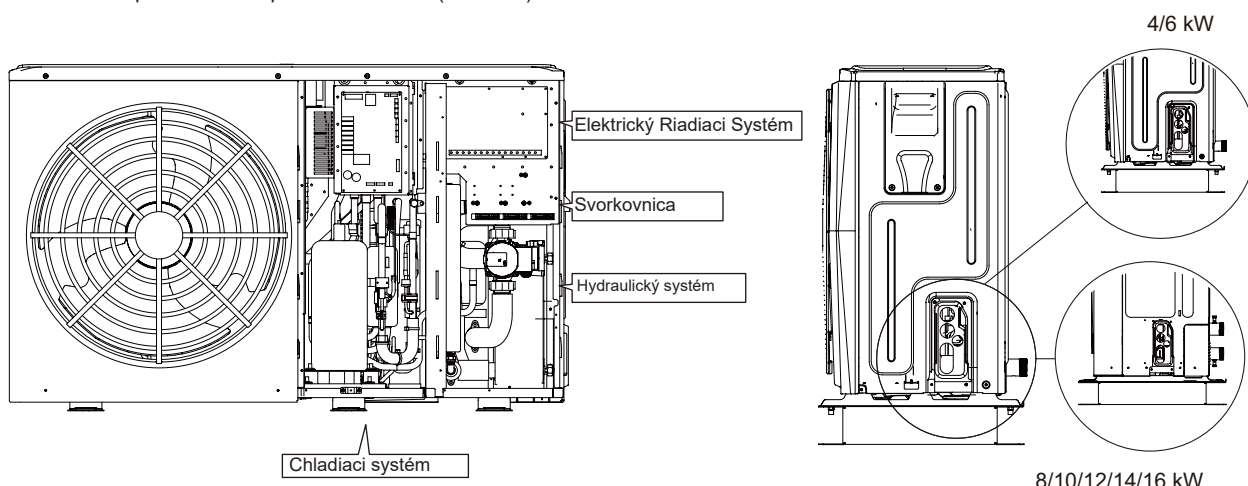


4/6 kW

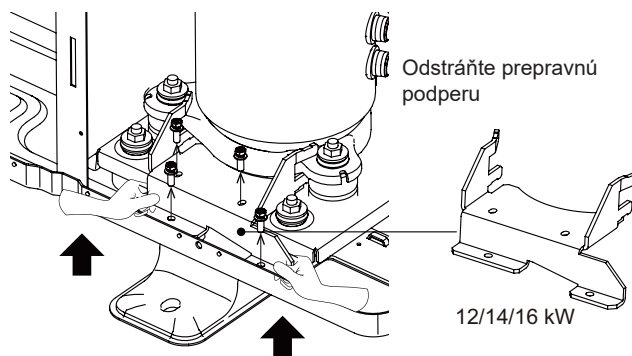
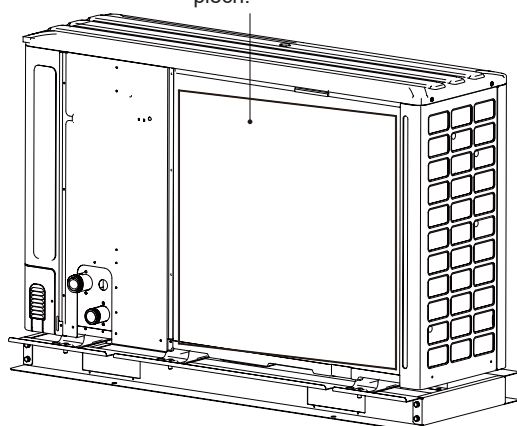


8/10/12/14/16 kW

Vnútrore usporiadanie: napríklad 12~16kW (3-fázové).



Po inštalácii odstráňte dutý plech.



### POZNÁMKA

Obrázok a funkcia popísaná v tomto návode obsahuje komponenty záložného ohrievača. Obrázky v tomto návode sú len orientačné, pozrite si skutočný produkt.

Jednotka	1-fázové						3-fázové			
	4	6	8	10	12	14	16	12	14	16
Kapacita záložného ohrievača	3kW (1-fázové)		3 kW (1-fázový) alebo 9 kW (3-fázový)							
	Záložný ohrievač (voliteľné)									
Štandardná jednotka je bez záložného ohrievača. Pre prispôbené modely (4~16kW) môže byť do jednotky integrovaný záložný ohrievač.										

# 1 BEZPEČNOSTNÉ OPATRENIA

Tu uvedené opatrenia sú rozdelené do nasledujúcich typov. Všetky sa týkajú veľmi dôležitých problémov a preto ich dôkladne dodržujte. Význam symbolov NEBEZPEČENSTVO, VAROVANIE, UPOZORNENIE a POZNÁMKA.

## INFORMÁCIE

- Pred inštaláciou si pozorne prečítajte tieto pokyny. Uschovajte si túto príručku pre budúce použitie.
- Nesprávna inštalácia zariadenia alebo príslušenstva môže spôsobiť úraz elektrickým prúdom, skrat, únik kvapaliny, požiar alebo iné poškodenie zariadenia. Uistite sa, že používate iba príslušenstvo od dodávateľa, ktoré je špeciálne navrhnuté pre toto zariadenie, a uistite sa, že inštaláciu zveríte odborníkovi.
- Všetky činnosti popísané v tomto návode musí vykonávať licencovaný technik. Pri inštalácii jednotky alebo pri vykonávaní údržbárskych činností používajte primerané osobné ochranné prostriedky, ako sú rukavice a bezpečnostné okuliare.
- Ak potrebujete ďalšiu pomoc, kontaktujte svojho predajcu.



Upozornenie: Riziko požiaru/  
horľavých materiálov

## UPOZORNENIE

Servis sa musí vykonať len podľa odporúčania výrobcu zariadenia. Údržba a opravy vyžadujúce si pomoc iného odborného personálu sa vykonávajú pod dohľadom osoby zodpovednej za používanie horľavých chladív.

## NEBEZPEČENSTVO

Znamená bezprostredne nebezpečnú situáciu, ktorá, keď sa jej nezabráni, bude mať za následok smrť alebo vážne zranenie.

## UPOZORNENIE

Znamená potenciálne nebezpečnú situáciu, ktorá, keď sa jej nezabráni, môže mať za následok smrť alebo vážne zranenie.

## POZOR


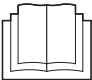



Znamená potenciálne nebezpečnú situáciu, ktorá, keď sa jej nezabráni, môže mať za následok ľahké alebo stredne ťažké zranenie.

Používa sa tiež na varovanie pred nebezpečnými praktikami.

## POZNÁMKA

Znamená potenciálne nebezpečnú situáciu, ktorá, keď sa jej nezabráni, môže mať za následok náhodné poškodenie zariadenia alebo majetku.

Vysvetlenie symbolov zobrazených na monobloku

	UPOZORNENIE	Tento symbol znamená, že tento spotrebič používa horľavé chladivo. Ak chladivo vytečie a je vystavené vonkajšiemu zdroju vznietenia, hrozí nebezpečenstvo požiaru.
	POZOR	Tento symbol znamená, že je potrebné starostlivo si prečítať návod na obsluhu.
	POZOR	Tento symbol znamená, že obsluhujúci personál by mal manipulovať s týmto zariadením s ohľadom na návod na inštaláciu.
	POZOR	Tento symbol znamená, že obsluhujúci personál by mal manipulovať s týmto zariadením s ohľadom na návod na inštaláciu.
	POZOR	Tento symbol znamená, že sú k dispozícii informácie, ako napríklad návod na obsluhu alebo návod na inštaláciu.

## NEBEZPEČENSTVO

- Pred dotykom s elektrickými svorkami pripojenia vypnite hlavný vypínač elektrického napájania.
- Ak sú servisné panely demontované, môže dôjsť k náhodnému dotyku dielcov pod napätím.
- Počas inštalácie alebo údržby, keď je servisný panel odobratý, nenechávajte jednotku bez dozoru.
- Počas prevádzky a hneď po spustení sa nedotýkajte vodovodných potrubí, keďže tieto môžu byť horúce. Môžete si popáliť ruky. Aby nedošlo k zraneniu, nechajte potrubie ochladiť na normálnu teplotu alebo noste vhodné ochranné rukavice.
- Nedotýkajte sa žiadneho spínača mokrými prstami. Dotyk spínača mokrými prstami môže spôsobiť úraz elektrickým prúdom.
- Pred dotykom elektrických častí vypnite všetky zdroje napájania.

## UPOZORNENIE

- Roztrhnite a odhodte plastové obaly tak, aby sa s nimi nemohli hrať deti. Deti hrajúce sa s plastovými vrecúškami sa môžu usmrtiť udusením.
- Obalové materiály bezpečne zlikvidujte. Obalové materiály, ako sú klince a iné kovové alebo drevené diely, môžu spôsobiť bodné rany alebo iné zranenia.
- O vykonanie inštalčných prác v súlade s týmto návodom požiadajte vášho miestneho predajcu alebo kvalifikovaných pracovníkov. Neinštalujte jednotku sami. Nesprávne uskutočnená inštalácia môže spôsobiť únik vody, zasiahnutie elektrickým prúdom alebo vznik požiaru.
- Pri inštalácii používajte len špecifikované príslušenstvo a diely. Použitie iných ako špecifikovaných dielov môže mať za následok únik vody, zasiahnutie elektrickým prúdom, vznik požiaru, alebo pád jednotky.
- Klimatizáciu nainštalujte na pevný základ s dostatočnou nosnosťou. Nedostatočná pevnosť základu môže mať za následok pád zariadenia a spôsobenie zranení.
- Špecifikované inštalčné práce realizujte so zreteľom na silný vietor, možné víchrice alebo zemetrasenia. Nesprávne vykonané inštalčné práce môžu mať za následok úrazy v dôsledku pádu klimatizačného zariadenia.
- Zabezpečte, aby elektrické zapojenie jednotky vykonal kvalifikovaný personál podľa miestnych platných zákonov a tohto návodu na inštaláciu použitím samostatného obvodu. Nedostatočný výkon obvodu elektrického napájania alebo nevyhovujúce elektrické zariadenia môžu viesť k zasiahnutiu elektrickým prúdom alebo vzniku požiaru.
- Uistite sa, že ste nainštalovali prerušovač poruchového obvodu v súlade s miestnymi zákonmi a predpismi. Nedokonalé uzemnenie môže spôsobiť úraz elektrickým prúdom alebo vznik požiaru.
- Zabezpečte, aby celé zapojenie bolo bezpečné. Použite špecifikované vodiče a zabezpečte, aby na svorkovnici alebo vedení nepôsobili žiadne vonkajšie sily. Neúplné zapojenie alebo nedokonalé upevnenie môžu spôsobiť vznik požiaru.
- Pri zapojení elektrického napájania vedte vodiče tak, aby bolo možné bezpečne upevniť kryt rozvádzacej skrine. Ak nebude kryt rozvádzacej skrine správne nainštalovaný, môže dôjsť k prehrievaniu svoriek, úrazom elektrickým prúdom alebo vzniku požiaru.
- Po skončení inštalčných prác celé zariadenie, či niekde neuniká plynne chladivo.
- Nikdy sa priamo nedotýkajte žiadneho náhodne uniknutého chladiva. Mohlo by to spôsobiť silné omrzliny. Počas prevádzky a tesne po spustení sa nedotýkajte potrubí s chladivom, keďže tieto môžu byť horúce alebo studené, v závislosti od podmienok za ktorých chladivo preteká cez potrubie, kompresor a ostatné diely obehu chladiva. Ak sa dotknete potrubí s chladivom, môžete si popáliť ruky alebo utrpieť omrzliny. Aby nedošlo k zraneniu, nechajte potrubie ochladiť na normálnu teplotu alebo noste vhodné ochranné rukavice.
- Počas prevádzky a ihneď po jej ukončení sa nedotýkajte vnútorných dielov (čerpadlo, záložný ohrievač atď.) Ak sa dotknete vnútorných častí, môžete si popáliť ruky. Aby nedošlo k zraneniu, nechajte vnútorné časti ochladiť na normálnu teplotu alebo, ak sa ich musíte dotknúť, noste vhodné ochranné rukavice.

## POZOR

- Jednotku uzemnite.
- Odpor uzemnenia musí zodpovedať miestnym a štátnym predpisom.
- Nepripájajte uzemňovací vodič k plynovému alebo vodovodnému potrubiu, bleskozvodom alebo uzemňovacím vodičom telefónneho vedenia.
- Nedokonalé uzemnenie môže spôsobiť úraz elektrickým prúdom.
  - Plynové potrubie: V prípade úniku plynu môže dôjsť k požiaru alebo výbuchu.
  - Vodovodné potrubie: Potrubia z tvrdého vinylu neumožňujú účinné uzemnenie.
  - Bleskozvod alebo uzemňovací vodič telefónneho vedenia: Úder blesku môže spôsobiť mimoriadny nárast elektrického napätia.
- Nainštalujte vodiče elektrického napájania najmenej 3 stopy (1 meter) od televízneho alebo rozhlasového prijímača, aby sa predišlo možnosti rušenia obrazu alebo vzniku šumenia. (V závislosti od dĺžky rozhlasových vln môže byť vzdialenosť 3 stôp (1 metra) pre odstránenie šumenia nedostatočná.)
- Neoplachujte jednotku. Môže to spôsobiť úraz elektrickým prúdom alebo požiar. Spotrebič musí byť inštalovaný v súlade so štátnymi predpismi o elektroinštalácii. Ak je napájací kábel poškodený, musí ho vymeniť výrobca, servisný zástupca alebo osoby s podobnou kvalifikáciou, aby sa predišlo nebezpečenstvu.

- Jednotku neinštalujte na miesta s nasledujúcimi vlastnosťami:
  - Na miestach s parami minerálnych olejov, aerosólom olejov alebo parami. Plastové diely by sa mohli poškodiť, vypadnúť alebo spôsobiť únik vody.
  - Na miestach, kde vznikajú korozívne plyny (napríklad plyny kyseliny sírovej). Kde korózia medených potrubí alebo spájkovaných dielov môže spôsobiť únik chladiva.
  - Na miestach, kde je nainštalované zariadenie, ktoré vyžaruje elektromagnetické vlny. Elektromagnetické vlny by mohli rušiť riadiaci systém a spôsobiť poruchu funkcie zariadenia.
  - Na miestach s únikom horľavých plynov, alebo v miestach s uhlíkovými vláknami alebo horľavým prachom rozptýleným vo vzduchu, alebo na miestach, kde sa manipuluje s prchavými horľavinami, napr. riedidlo alebo benzín. Také plyny môžu spôsobiť vznik požiaru.
  - Kde vzduch obsahuje vysoké úrovne soli.
  - Na miestach so značne kolísajúcim napájaním (napríklad v továrňach).
  - Vo vozidlách alebo na lodiach.
  - Na miestach s kyslými alebo zásaditými parami.
- Tento prístroj môže byť použitý deťmi vo 8 rokov, staršími osobami, a osobami so zníženými fyzickými, zmyslovými, alebo duševnými schopnosťami, alebo bez potrebných skúseností a znalostí, pokiaľ na je poskytnutý dohľad alebo inštrukcie týkajúce sa použitia spotrebiča bezpečným spôsobom a rozumejú nebezpečenstvo použitia. Deťom nie je dovolené hrať sa s touto jednotkou. Čistenie a užívateľskú údržbu nesmú vykonávať deti bez dozoru.
- Deti by mali byť pod dozorom, aby sa ubezpečili, že sa so spotrebičom nehrajú.
- Ak je napájací kábel poškodený, musí byť nahradený výrobcom, alebo jeho servisným technikom, alebo podobne kvalifikovanou osobou, aby sa predišlo možnému nebezpečenstvu.
- LIKVIDÁCIA: Nevhadzujte tento výrobok ako netriedený komunálny odpad. Pri takomto odpade je potrebný samostatný zber na osobitné zaobchádzanie. Elektrické spotrebiče nelikvidujte ako bežný netriedený domáci odpad, použite na to miesta separovaného zberu. Informácie o možnostiach zberu odpadu si vyžiadajte od miestnych úradov. Ak sa elektrické spotrebiče likvidujú na skládkach alebo na skládkach, nebezpečná látka môže prenikať do spodných vôd a dostať sa do potravinového reťazca, čím môže poškodiť vaše zdravie a pohodu.
- Zapojenie musia vykonať profesionálni technici v súlade s vnútroštátnymi predpismi o elektroinštalácii a touto schémou zapojenia. Zariadenie na odpojenie všetkých pólov, ktoré má vo všetkých póloch oddeľovaciu vzdialenosť aspoň 3 mm, a zariadenie na zvyškový prúd (RCD) s menovitým prúdom nepresahujúcim 30 mA sa musí začleniť do pevnej elektroinštalácie podľa vnútroštátnych pravidiel.
- Pred elektroinštaláciou / inštaláciou potrubia skontrolujte bezpečnosť oblasti inštalácie (steny, podlahy atď.), bez skrytých nebezpečenstiev, akými sú voda, elektrina a plyn,
- Pred inštaláciou skontrolujte, či napájací zdroj používateľa spĺňa požiadavky na elektrickú inštaláciu jednotky (vrátane spoľahlivého uzemnenia, zvodov a priemeru elektrického zaťaženia atď.). Pri nesplnení požiadaviek na elektroinštaláciu výrobku je montáž výrobku zakázaná až do odstránenia výrobku.
- Pri centralizovanej inštalácii viacerých klimatizačných zariadení potvrdte vyváženie zaťaženia trojfázového zdroja napájania. Je zabránené tomu, aby boli viaceré jednotky pripojené do rovnakej fázy trojfázového napájania.
- Inštalácia produktu by mala byť pevne pripevnená. V prípade potreby zaveďte opatrenia na posilnenie.



## POZNÁMKA

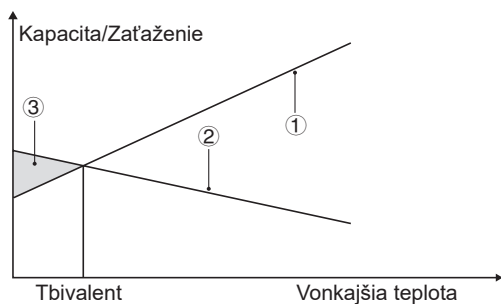
- O fluórovaných plynoch
  - Táto klimatizačná jednotka obsahuje fluórované plyny. Konkrétne informácie o type plynu a jeho množstve nájdete na príslušnom štítku samotnej jednotky. Musia sa dodržiavať národné predpisy o plyne.
  - Inštaláciu, servis, údržbu a opravu tohto zariadenia musí vykonať certifikovaný technik.
  - Odinštalovanie a recykláciu výrobku musí vykonať certifikovaný technik.
  - Ak je v systéme nainštalovaný systém detekcie netesností, musí sa kontrolovať tesnosť aspoň každých 12 mesiacov. Ak sa kontroluje tesnosť jednotky, dôrazne sa odporúča správne viesť všetky kontroly.

## 2 VŠEOBECNÝ ÚVOD

- Tieto jednotky sa používajú pre vykurovanie a chladenie miestností a vykurovanie a chladenie teplej úžitkovej vody. Možno ich kombinovať s fan coil jednotkami, aplikáciami podlahového vykurovania, nízko teplotnými vysokoúčinnými radiátormi, nádržami na teplú úžitkovú vodu, a solárnymi súpravami, dodaných na mieste inštalácie.
- S jednotkou je dodávaný káblový ovládač.
- Ak zvolíte vstavanú jednotku záložného ohrievača, záložný ohrievač môže zvýšiť kapacitu vykurovania počas nízkych vonkajších teplôt. Záložný ohrievač slúži aj ako záloha v prípade poruchy a na ochranu pred zamrznutím vonkajšieho vodovodného potrubia v zimnom období.

### POZNÁMKA

- Maximálna dĺžka komunikačných vedení medzi vnútornou jednotkou a ovládačom je 50 m.
- Napájacie káble a komunikačné vedenie musia byť vedené oddelene, nemôžu byť umiestnené v rovnakom potrubí. V opačnom prípade môže dôjsť k elektromagnetickému rušeniu. Napájacie káble a komunikačné vedenia by nemali prísť do kontaktu s potrubím s chladivom, aby sa predišlo poškodeniu vedenia potrubím s vysokou teplotou.
- Komunikačné vedenia musia používať tienené vedenia. Vráťane linky PQE od vnútornej jednotky k vonkajšej jednotke, linky vnútornej jednotky k riadiacej jednotke ABXYE.

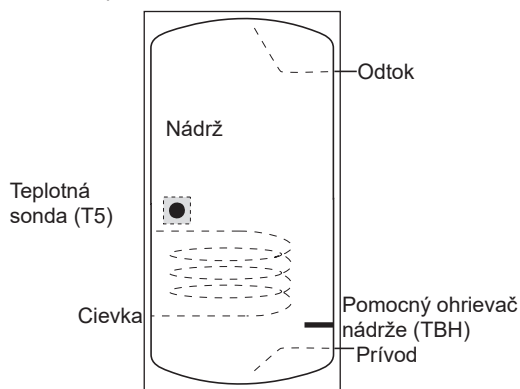


- ① Kapacita tepelného čerpadla.
- ② Požadovaný vykurovací výkon (závisí od lokality).
- ③ Dodatočný vykurovací výkon poskytovaný záložným ohrievačom.

Nádrž na teplú úžitkovú vodu (dodávaná na mieste inštalácie)

K jednotke je možné pripojiť nádrž na teplú úžitkovú vodu (s alebo bez ohrievača s pomocným čerpadlom).

Požiadavky na nádrž sú rôzne pre rôzne jednotky a materiál výmenníka tepla.



Ohrievač s pomocným čerpadlom by mal byť inštalovaný pod teplotnou sondou (T5).

Výmenník tepla (špirála) by mal byť inštalovaný pod teplotnou sondou.

Dĺžka potrubia medzi vonkajšou jednotkou a nádržou musí byť menšia než 5 metrov.

Model		4~6kW	8~10kW	12~16kW
Objem nádrže/l	Odporúčané	100~250	150~300	200~500
Plocha tepelného výmenníka / m <sup>2</sup> (Cievka z nehrdzavejúcej ocele)	Minimum	1,4	1,4	1,6
Plocha tepelného výmenníka / m <sup>2</sup> (Smaltovaná cievka)	Minimum	2,0	2,0	2,5

Izbový termostat (dodávaný na mieste inštalácie)

K jednotke je možné pripojiť izbový termostat (pri výbere miesta inštalácie držte izbový termostat mimo zdroja vykurovania).

Solárna súprava pre nádrž na teplú úžitkovú vodu (dodávka na mieste inštalácie)

K jednotke je možné pripojiť voliteľnú solárnu súpravu.

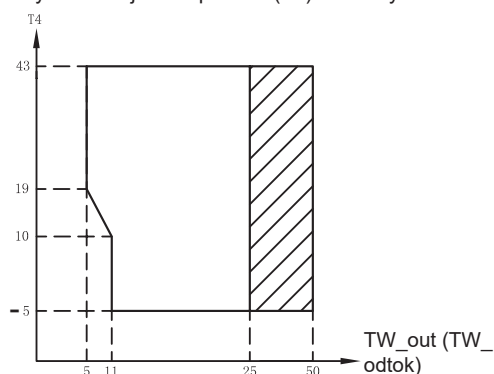
Prevádzkový rozsah

Výstupná voda (režim vykurovania)	+12~ +65°C	
Výstupná voda (režim chladenia)	+5 ~ +25°C	
Teplá úžitková voda	+ 12~ +60°C	
Teplota okolia.	-25 ~ +43 °C	
Vodný tlak	0,1 ~0,3MPa	
Prietok vody	4kW	0,40~0,90m <sup>3</sup> /h
	6kW	0,40~1,25m <sup>3</sup> /h
	8kW	0,40~1,65m <sup>3</sup> /h
	10kW	0,40~2,10m <sup>3</sup> /h
	12kW	0,70~2,50m <sup>3</sup> /h
	14kW	0,70~2,75m <sup>3</sup> /h
16kW	0,70~3,00m <sup>3</sup> /h	

Jednotka má funkciu ochrany pred zamrznutím, ktorá využíva tepelné čerpadlo alebo záložný ohrievač (model na mieru) na ochranu vodného systému pred zamrznutím za všetkých podmienok. Ak môže dôjsť k poruche elektrického napájania v čase, keď je jednotka bez dozoru, odporúča sa použiť vo vodnom systéme prietokový spínač proti zamrznutiu. (Pozrite 9.4 „Vodné potrubie“).

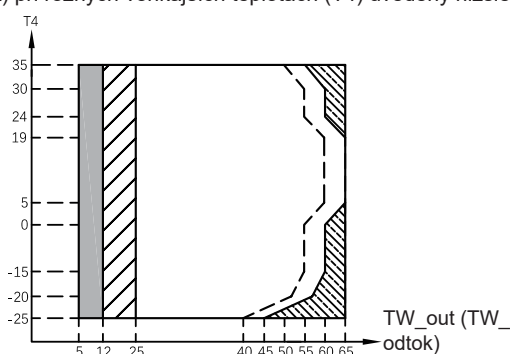


V režime chladenia je rozsah teploty prúdiacej vody (TW\_out) pri rôznych vonkajších teplotách (T4) uvedený nižšie:



▨ Prevádzkový rozsah tepelným čerpadlom s možným obmedzením a ochranou.

V režime vykurovania je rozsah teploty prúdiacej vody (TW\_out) pri rôznych vonkajších teplotách (T4) uvedený nižšie:



▨ Ak je nastavenie IBH/AHS platné, zapne sa iba IBH/AHS.

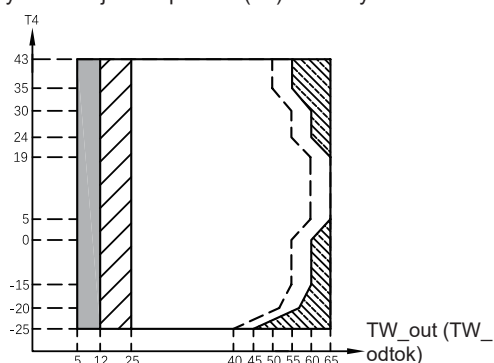
▨ Ak je nastavenie IBH/AHS neplatné, zapne sa iba tepelné čerpadlo. Počas prevádzky tepelného čerpadla môže dôjsť k jeho obmedzeniu a ochrane.

▨ Prevádzkový rozsah tepelným čerpadlom s možným obmedzením a ochranou.

▨ Tepelné čerpadlo sa vypne, zapne sa iba IBH/AHS.

--- Maximálna teplota vstupnej vody pre prevádzku tepelného čerpadla.

V režime TUV je rozsah teploty prúdiacej vody (TW\_out) pri rôznych vonkajších teplotách (T4) uvedený nižšie:



▨ Ak je nastavenie IBH/AHS platné, zapne sa iba IBH/AHS.

▨ Ak je nastavenie IBH/AHS neplatné, zapne sa iba tepelné čerpadlo. Počas prevádzky tepelného čerpadla môže dôjsť k jeho obmedzeniu a ochrane.

▨ Prevádzkový rozsah tepelným čerpadlom s možným obmedzením a ochranou.

▨ Tepelné čerpadlo sa vypne, zapne sa iba IBH/AHS.

--- Maximálna teplota vstupnej vody pre prevádzku tepelného čerpadla.

## 4 PRED INŠTALÁCIOU

- Pred inštaláciou  
Skontrolujte názov modelu a sériové číslo jednotky.
- Manipulácia

Kvôli relatívne veľkým rozmerom a vysokej hmotnosti by sa s jednotkou malo manipulovať len pomocou zdvíhacieho náradia s popruhmi. Popruhy je možné namontovať do predpokladaných objímok na základnom ráme, ktoré sú vyrobené špeciálne na tento účel.

## 3 PRÍSLUŠENSTVO

### 3.1 Príslušenstvo dodávané s jednotkou

Montážne armatúry		
Názov	Tvar	Množstvo
Inštalácia a používateľská príručka (táto kniha)		1
Návod na obsluhu		1
Príručka s technickými údajmi		1
Filter v tvare Y		1
Drôtový regulátor		1
Termistor pre nádrž na teplú úžitkovú vodu alebo prietok vody zóny 2 alebo vyrovnávaciu nádrž		1
Odtoková hadica		1
Energetický štítok		1
Uťahnite remeň pre zákazníkove kábové použitie		2
		3
Kábel zodpovedajúci sieti		1

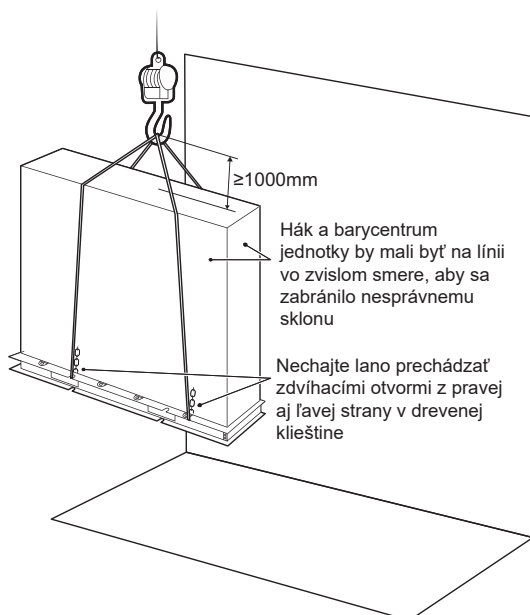
### 3.2 Príslušenstvo dostupné u dodávateľa

Termistor pre vyrovnávaciu nádrž (Tbt1)		1
Predĺžovací kábel pre Tbt1		1
Termistor pre zónu 2 prietoková teplota (Tw2)		1
Predĺžovací kábel pre Tw2		1
Termistor pre solárnu teplotu (Tsolar)		1
Predĺžovací kábel pre Tsolar		1

Termistor a predĺžovací kábel pre Tbt1, Tw2, Tsolar je možné zdieľať, ak sú tieto funkcie potrebné súčasne. Dodatočne si objednajete 10m dĺžky kábla snímača a tieto termistory.

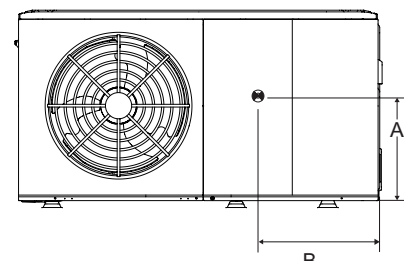
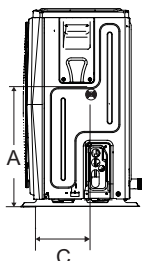
## ⚠ POZOR

- Aby ste predišli zraneniu, nedotýkajte sa prívodu vzduchu ani hliníkových rebier vonkajšej jednotky.
- Nepoužívajte rukoväte na mriežke ventilátora, aby nedošlo k poškodeniu.
- Jednotka je veľmi ťažká! Zabráňte pádu jednotky v dôsledku nesprávneho sklonu počas manipulácie.

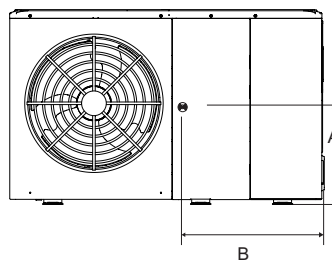
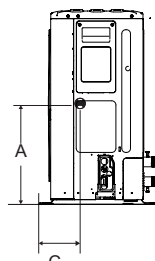


Model	A	B	C
1-fázový 4/6 kW	370	540	190
1-fázový 8/10kW	410	580	280
1-fázový 12/14/16kW	370	605	245
3-fázový 12/14/16kW	280	605	245

Pozíciu barycentra pre inú jednotku môžete vidieť na obrázku nižšie.



4/6 kW (jednotka: mm)



8/10/12/14/16 kW (jednotka: mm)

## 5 DÔLEŽITÉ INFORMÁCIE O CHLADIVE

Tento produkt obsahuje fluórový plyn, je zakázané uvoľňovať ho do ovzdušia.

Typ chladiva: R32; Objem GWP: 675.

GWP = Potenciál Globálneho Otepľovania

Model	Objem chladiva naplnený z výroby jednotke	
	Chladivo/kg	Ekvivalent CO <sub>2</sub> v tonách
4kW	1,40	0,95
6kW	1,40	0,95
8kW	1,40	0,95
10kW	1,40	0,95
12kW	1,75	1,18
14kW	1,75	1,18
16kW	1,75	1,18

## POZOR

- Frekvencia kontrol na únik chladiva
  - Pre jednotku, ktorá obsahuje fluórované skleníkové plyny v množstve 5 ton ekvivalentu CO<sub>2</sub> alebo vo väčšom množstve, ale nedosahujú 50 ton ekvivalentu CO<sub>2</sub>, aspoň každých 12 mesiacov, alebo v prípade, že sa nainštaloval systém detekcie úniku, aspoň každých 24 mesiacov.
  - Pre jednotku, ktorá obsahuje fluórované skleníkové plyny v množstve 50 ton ekvivalentu CO<sub>2</sub> alebo vo väčšom množstve, ale nedosahujú 500 ton ekvivalentu CO<sub>2</sub>, aspoň každých 12 mesiacov, alebo v prípade, že sa nainštaloval systém detekcie úniku, aspoň každých 12 mesiacov.
  - Pre jednotku, ktorá obsahuje fluórované skleníkové plyny v množstve 500 ton ekvivalentu CO<sub>2</sub> alebo vo väčšom množstve, aspoň každé 3 mesiace, alebo v prípade, že sa nainštaloval systém detekcie úniku, aspoň každých 6 mesiacov.
  - Táto klimatizačná jednotka je hermeticky uzavreté zariadenie, ktoré obsahuje fluórované skleníkové plyny.
  - Inštaláciu, obsluhu a údržbu môže vykonávať iba certifikovaná osoba.

## 6 MIESTO INŠTALÁCIE

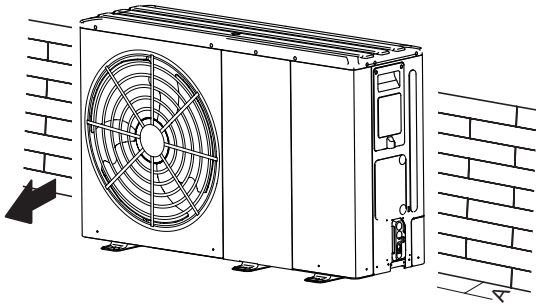
### UPOZORNENIE

- Jednotka obsahuje horľavé chladivo a mala by byť inštalovaná na dobre vetranom mieste. Ak je jednotka inštalovaná vo vnútri, je potrebné pridať ďalšie zariadenie na detekciu chladiva a ventilačné zariadenie v súlade s normou EN378. Uistite sa, že ste prijali primerané opatrenia, aby ste zabránili použitiu jednotky ako úkrytu malými zvieratami.
  - Kontakt malých zvierat s elektrickými časťami môže spôsobiť poruchu, dym alebo požiar. Poučte zákazníka, aby udržiaval priestor okolo jednotky v čistom stave.
- 
- Vyberte miesto pre inštaláciu, kde sú splnené nasledujúce podmienky a také, ktoré vyhovuje vášmu zákazníkovi.
    - Miesta, ktoré sú dobre vetrané.
    - Miesta, kde jednotka neruší susedov.
    - Bezpečné miesta, ktoré udržia váhu jednotky a vibrácie a na ktorých je možné jednotku inštalovať vodorovne.
    - Miesta, kde nie je možný únik horľavého plynu alebo produktu.
    - Zariadenie nie je určené na používanie v prípadnom výbušnom prostredí.
    - Miesta, kde je možné zabezpečiť primeraný obslužný priestor.
    - Miesta, kde sú dĺžky potrubia a kabeláže medzi vnútornou a vonkajšou jednotkou v rámci prípustných rozsahov.
    - Miesta, kde voda unikajúca z jednotky nemôže spôsobiť škody (napr. v prípade upchatého odtokového potrubia).
    - Miesta, kde je možné čo najviac sa vyhnúť dažďu.
    - Jednotku neinštalujte na miestach, ktoré sa často využívajú ako pracovisko V prípade vykonávania stavebných prác (napr. brúsenie), pri ktorých sa vytvára veľké množstvo prachu, musí byť jednotka zakrytá.
    - Na hornú časť jednotky (horná doska) nekladte žiadne predmety alebo zariadenia
    - Na jednotku nevyliezajte, nesadajte a ani nestúpajte.
    - V prípade úniku chladiacej zmesi nezabudnite vykonať vhodné preventívne opatrenia v súlade s príslušnými predpismi.
    - Neinštalujte jednotku v blízkosti mora alebo tam, kde sa môže vyskytovať korozívny plyn.
  - Keď inštalujete jednotku na mieste vystavenému silnému vetru, venujte zvláštnu pozornosť nasledovnému.

Silné vetry s rýchlosťou 5 m/sek alebo viac fúkajúce proti prívodu vzduchu vonkajšej jednotky spôsobujú krátke spojenie (nasávanie vypúšťaného vzduchu), čo môže mať nasledovné následky:

    - Zhoršenie prevádzkovej kapacity.
    - Rýchly a častý vznik námrazy v režime vyhrievania.
    - Prerušenie prevádzky kvôli nárastu vysokého tlaku.
    - Keď vietor fúka nepretržite na prednú stranu jednotky, ventilátor sa môže začať krútiť veľmi rýchlo, až kým sa nepokazí.

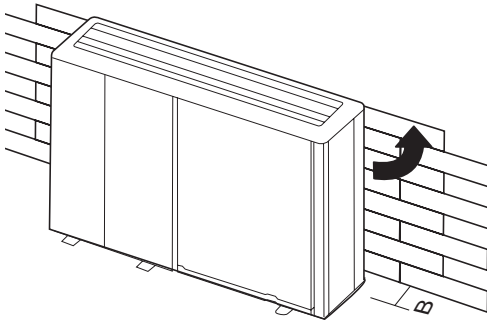
Za podmienok si pozrite nižšie uvedené obrázky pre inštaláciu jednotky:



Jednotka	A(mm)
4~6kW	≥300
8~16kW	≥300

V prípade silného vetra, keď je možno predvídať smer vetra, pozrite si obrázky nižšie pre inštaláciu jednotky (všetky sú v poriadku):

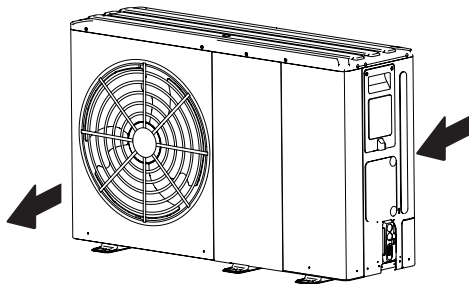
Otočte stranu výstupu vzduchu smerom k stene budovy, plotu alebo zástene



Jednotka	B(mm)
4~6kW	≥1000
8~16kW	≥1500

Uistite sa, že je pre inštaláciu dostatok priestoru.

Nastavte stranu vývodu v pravom uhle k smeru vetra.



- Okolo základu pripravte kanál pre vypustenie odpadovej vody z priestoru okolo jednotky.
- Ak nie je vypúšťanie vody z jednotky jednoduché, namontujte jednotku na základ z betónových blokov a pod. (výška základov by mala byť približne 100 mm (3,93 palca)).
- Ak inštalujete zariadenie na rám, pod zariadenie pripevnite vodotesnú dosku (vo vzdialenosti asi 100 mm), aby ste zabránili vniknutiu vody zdola.
- Keď inštalujete jednotku na mieste vystavenému častému sneženiu, venujte zvláštnu pozornosť zdvihnutiu základu čo najvyššie.

- Ak inštalujete jednotku na rám budovy, nainštalujte vodotesnú dosku (dodáva sa na mieste) (asi 100 mm, na spodnej strane jednotky), aby ste zabránili odkvapkávaniu odpadovej vody. (Pozrite obrázok vpravo).



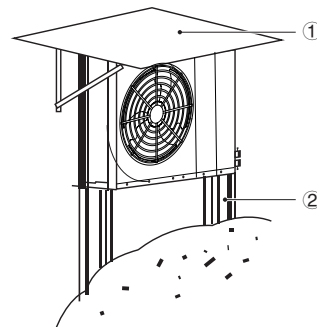
## 6.1 Výber miesta inštalácie v chladnom podnebí

Pozrite si časť „Manipulácia“ v časti „4 Pred inštaláciou“

### POZNÁMKA

Pri prevádzke jednotky v chladnom podnebí postupujte podľa pokynov popísaných nižšie.

- Aby jednotka nebola vystavená vetru, nainštalujte ju nasávacou stranou smerom ku stene.
- Nikdy neinštalujte vonkajšiu jednotku na mieste, kde je nasávacia strana vystavená priamo silnému vetru.
- Aby ste zabránili vystaveniu jednotky vetru, namontujte odrazovú dosku na tú stranu vonkajšej jednotky, z ktorej je vypúšťaný vzduch.
- V oblastiach s hustým snežením je veľmi dôležité vybrať také miesto inštalácie, kde sneh nebude ovplyvňovať činnosť jednotky. Ak môže dôjsť k sneženiu z bočného smeru, zabezpečte, aby sneh NEMAL vplyv na vnutie výmenníka tepla. (V prípade potreby nainštalujte snehový kryt).



- 1 Vybudujte veľký prístrešok
- 2 Vytvorte podstavec

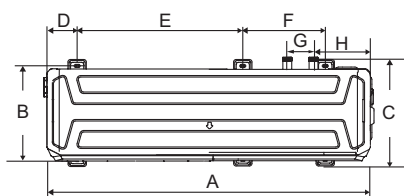
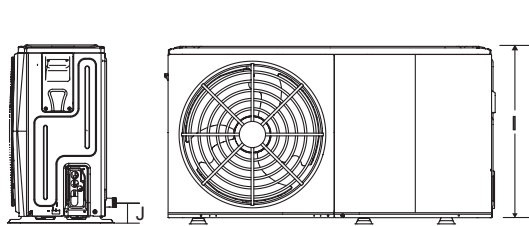
Jednotku namontujte dostatočne vysoko od zeme, aby sa zabránilo jej zakrytiu snehom.

## 6.2 Výber miesta inštalácie v teplom podnebí

Vonkajšia teplota sa meria pomocou vzduchového termistora vonkajšej jednotky. Uistite sa, že je vonkajšia jednotka nainštalovaná v tieni alebo by mala byť skonštruovaný prístrešok tak, aby sa zabránilo priamemu slnečnému svetu a aby ju neovplyvňovalo slnečné teplo, inak môže byť možná ochrana jednotky.

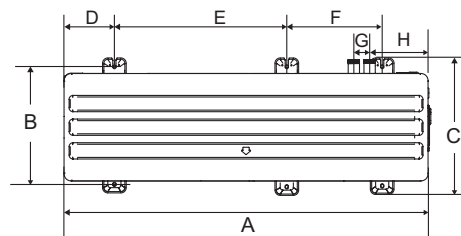
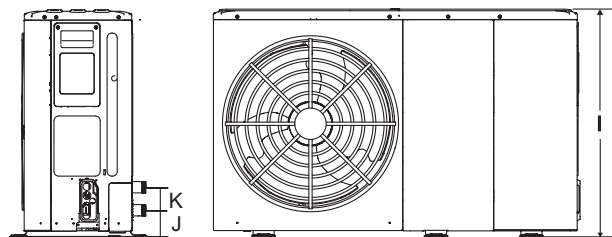
## 7 OPATRENIA POČAS INŠTALÁCIE

### 7.1 Rozmery



4/6 kW

(jednotka: mm)



8/10/12/14/16 kW

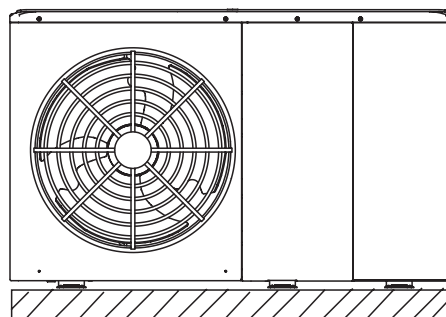
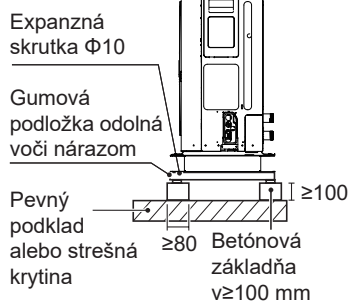
(jednotka: mm)

Model	A	B	C	D	E	F	G	H	I	J	K
4/6kW	1295	375	426	120	644	379	105	225	718	87	/
8/10/12/14/16kW	1385	458	523	192	656	363	60	221	865	101	81

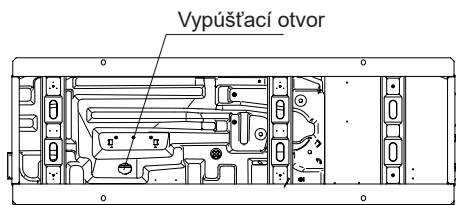
### 7.2 Požiadavky na inštaláciu

- Skontrolujte pevnosť a sklon inštalačného podlažia, aby jednotka po inštalácii nespôsobovala prevádzkové vibrácie alebo hluk.
- Upevnite jednotku bezpečne pomocou základových skrutiek podľa nákresu základov. (Pripravte si 4 súbavy expanzných skrutiek  $\Phi 10$ , každú s maticou a podložkou, ktoré je možné zakúpiť.)
- Najlepšie je zaskrutkovať základové skrutky, až kým sa ich konce nebudú nachádzať 20 mm od povrchu základov.

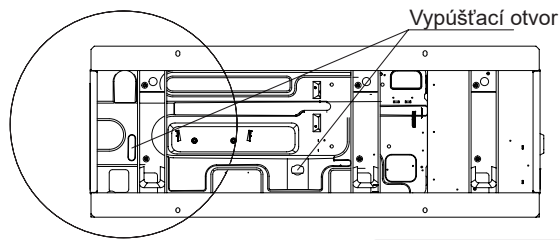
(jednotka: mm)



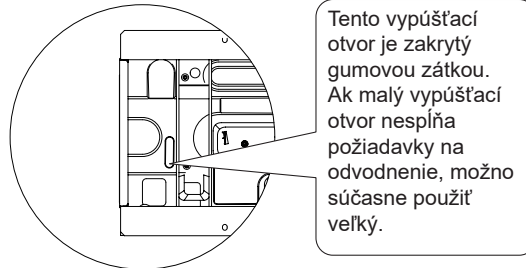
## 7.3 Poloha vypúšťacieho otvoru



4/6 kW



8/10/12/14/16 kW



Tento vypúšťací otvor je zakrytý gumovou zátkou. Ak malý vypúšťací otvor nespĺňa požiadavky na odvodnenie, možno súčasne použiť veľký.

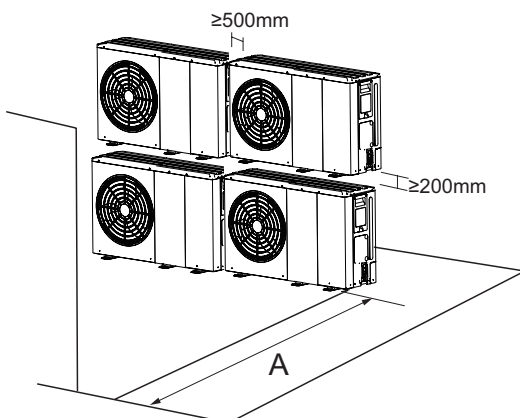
### 💡 POZNÁMKA

Ak voda nemôže v chladnom počasí odtečť, aj keď sa otvoril veľký odtokový otvor, je potrebné nainštalovať elektrický vykurovací pás.

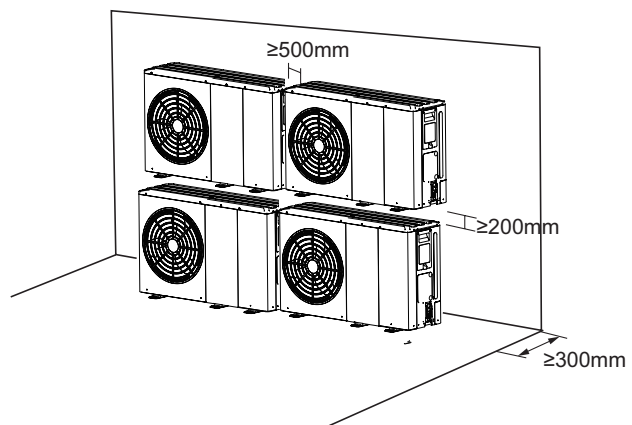
## 7.4 Požiadavky na servisný priestor

### 7.4.1 V prípade inštalácie do viacerých radov nad sebou

1) V prípade prekážok pred výstupnou stranou.



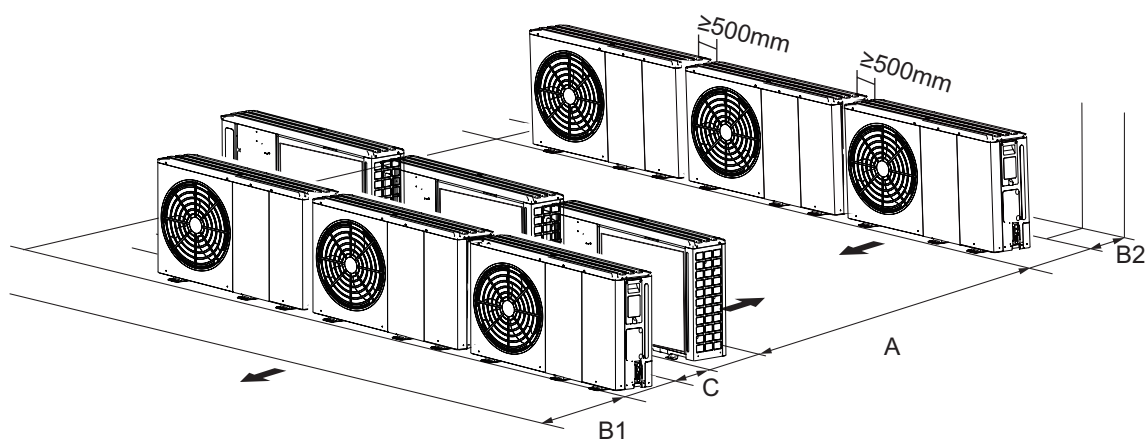
2) V prípade prekážok pred vstupom vzduchu.



Jednotka	A(mm)
4~6kW	≥1000
8~16kW	≥1500

## 7.4.2 V prípade inštalácie do viacerých radov nad sebou (pre použitie na streche atď.)

V prípade inštalácie viacerých jednotiek.

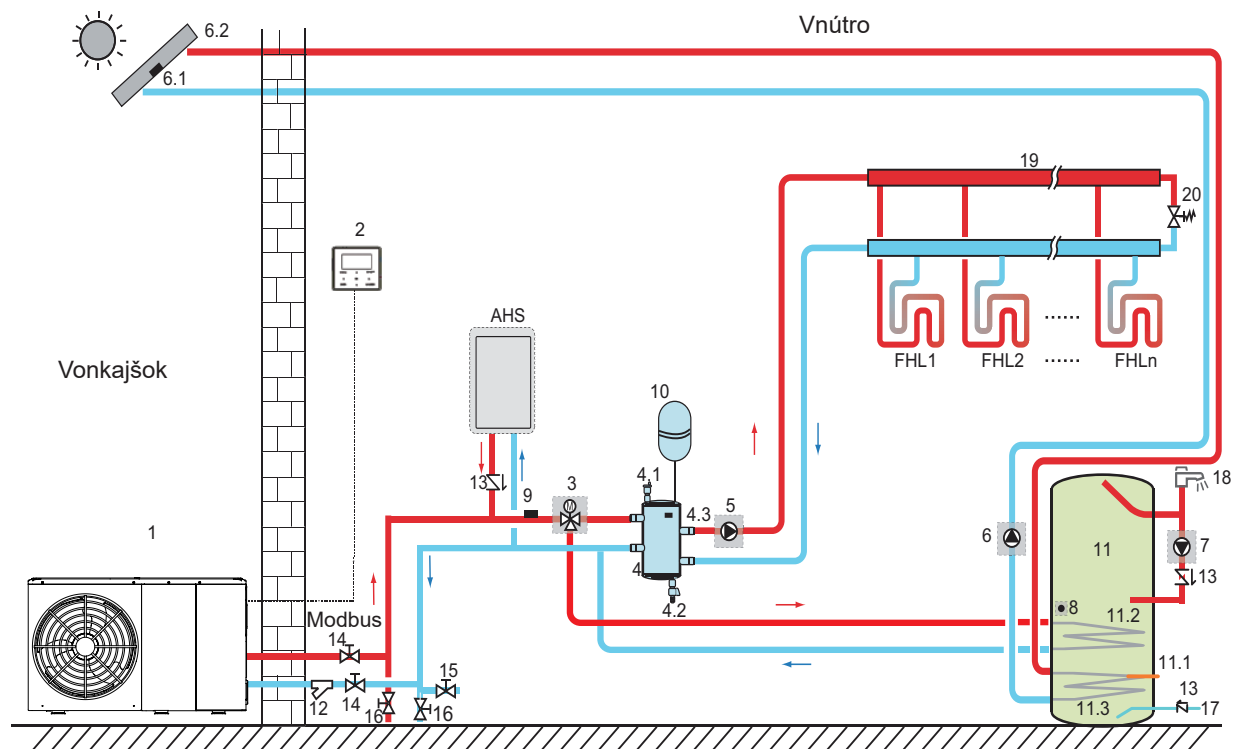


Jednotka	A(mm)	B1(mm)	B2(mm)	C(mm)
4~6kW	≥2500	≥1000	≥300	≥600
8~16kW	≥3000	≥1500		

## 8 TYPICKÉ APLIKÁCIE

Nižšie uvedené príklady aplikácie slúžia len na ilustráciu.

### 8.1 Aplikácia 1



Kód	Montážna jednotka	Kód	Montážna jednotka
1	Hlavná jednotka	11	Nádrž na teplú úžitkovú vodu (dodávka na mieste inštalácie)
2	Používateľské rozhranie	11.1	TBH: Nádrž na ohrev teplej úžitkovej vody s pomocným ohrievačom (dodávka na mieste inštalácie)
3	SV1:3-cestný ventil (dodávka na mieste inštalácie)	11.2	Cievka 1, výmenník tepla pre tepelné čerpadlo
4	Vyrovňavacia nádoba (dodávka na mieste inštalácie)	11.3	Cievka 2, výmenník tepla pre solárnu energiu
4.1	Automatický odvzdušňovací ventil	12	Filter (príslušenstvo)
4.2	Odtokový ventil	13	Spätný ventil (dodávka na mieste inštalácie)
4.3	Tbt1: Snímač teploty pre teplú vodu v hornej časti vyrovnávacej nádoby (voliteľné)	14	Uzatvárací ventil (dodávka na mieste inštalácie)
5	P_o: Vonkajšie obehové čerpadlo (dodávka na mieste inštalácie)	15	Plniaci ventil (dodávka na mieste inštalácie)
6	P_s: Solárne čerpadlo (dodávka na mieste inštalácie)	16	Odtokový ventil (dodávka na mieste inštalácie)
6.1	Tsolar: Snímač solárnej teploty (voliteľné)	17	Rúrka prívodu vody z vodovodu (dodávka na mieste inštalácie))
6.2	Solárny panel (dodávka na mieste inštalácie)	18	Kohútik teplej vody (dodávka na mieste inštalácie)
7	P_d: Čerpadlo potrubia TÚV (dodávka na mieste inštalácie)	19	Zberateľ/distribútor (dodávka na mieste inštalácie)
8	T5: Snímač teploty v nádrži na vodu pre domácnosť (príslušenstvo)	20	Obtokový ventil (dodávka na mieste inštalácie)
		FHL 1...n	Slučka podlahového vykurovania (dodávka na mieste)
9	T1: Snímač teploty celkového prietoku vody (voliteľné)	AHS	Pomocný zdroj tepla (dodávka na mieste)
10	Expanzná nádoba (dodávka na mieste inštalácie)		



- **Priestorové vykurovanie**  
Signál ZAP/VYP a prevádzkový režim a nastavenie teploty sa nastavujú prostredníctvom používateľského rozhrania. P\_o beží, pokiaľ je jednotka ZAPNUTÁ v režime vykurovania priestoru, ventil SV1 zostáva VYPNUTÝ.
- **Ohrev teplej úžitkovej vody**  
Signál ZAP/VYP a cieľová teplota vody v nádrži (T5S) sa nastavujú prostredníctvom používateľského rozhrania. P\_o prestane bežať, pokiaľ je jednotka ZAPNUTÁ v režime teplej úžitkovej vody, ventil SV1 zostáva ZAPNUTÝ.
- **Riadenie AHS (pomocný zdroj tepla).**  
Funkcia AHS je nastavená na hydraulickú hlavnú dosku (pozrite 10.1 „Prehľad nastavení prepínačov DIP“)  
1) Keď je AHS nastavené tak, aby bolo platné len pre režim vykurovania, AHS je možné zapnúť nasledujúcimi spôsobmi:  
a. Zapnite funkciu AHS cez BACKHEATER (PODHRIEVAČ) prostredníctvom používateľského rozhrania.  
b. AHS sa automaticky zapne, ak je počiatočná teplota vody príliš nízka alebo cieľová teplota vody je príliš vysoká pri nízkej okolitej teplote.  
P\_o beží, pokiaľ je AHS ZAPNUTÉ, SV1 zostáva VYPNUTÝ.  
2) Keď je AHS nastavené ako platné pre režim vykurovania a režim TÚV. V režime vykurovania je ovládanie AHS rovnaké ako v časti 1). V režime TÚV sa AHS automaticky zapne, keď je počiatočná teplota teplej úžitkovej vody T5 príliš nízka alebo je cieľová teplota teplej úžitkovej vody príliš vysoká pri nízkej okolitej teplote. P\_o prestane bežať, SV1 zostane ZAPNUTÝ.  
3) Keď je AHS nastavené ako platné, M1M2 možno nastaviť prostredníctvom používateľského rozhrania ako platné. V režime vykurovania sa AHS zapne, ak sa suchý kontakt MIM2 zatvorí. Táto funkcia je neplatná v režime TÚV.
- **Ovládanie TBH (prídavný ohrievač nádrže).**  
Funkcia TBH sa nastavuje prostredníctvom používateľského rozhrania. (Pozrite si 10.1 „Prehľad nastavení prepínačov DIP“)  
1) Keď je TBH nastavené ako platné, TBH je možné zapnúť prostredníctvom funkcie OHRIEVAČ NÁDRŽE na používateľskom rozhraní. V režime TÚV sa TBH automaticky zapne, keď je počiatočná teplota úžitkovej vody T5 príliš nízka, alebo je cieľová teplota úžitkovej vody príliš vysoká pri nízkej teplote okolia.  
2) Keď je TBH nastavený ako platný, M1M2 môže byť nastavený ako platný na používateľskom rozhraní. TBH sa zapne, ak sa suchý kontakt MIM2 zatvorí.
- **Riadenie solárnej energie**  
Hydraulický modul rozpoznáva signál solárnej energie posúdením Tsolar alebo prijatím signálu SL1SL2 z používateľského rozhrania. (Pozrite 10.5.15 DEFINOVANIE VSTUPU). Spôsob rozpoznávania je možné nastaviť cez SOLÁRNY VSTUP na používateľskom rozhraní. (Pozrite si 9.7.6/1). Pre vstupný signál solárnej energie" pre vedenie.  
1) Keď je Tsolar nastavený ako platný, solárna energia sa zapne, keď je Tsolar dostatočne vysoký, spustí sa P\_s. Keď je Tsolar nízky, solárna energia sa vypne, P\_s prestane bežať.  
2) Keď je ovládanie SL1SL2 nastavené ako platné, solárna energia sa zapne po prijatí signálu solárnej súpravy z používateľského rozhrania, spustí sa P\_s. Bez signálu solárnej súpravy. Solárna energia sa VYPNE, P\_s prestane bežať.

### **POZOR**

Najvyššia teplota výstupnej vody môže dosiahnuť 70°C, dajte si pozor na popálenie.

### **POZNÁMKA**

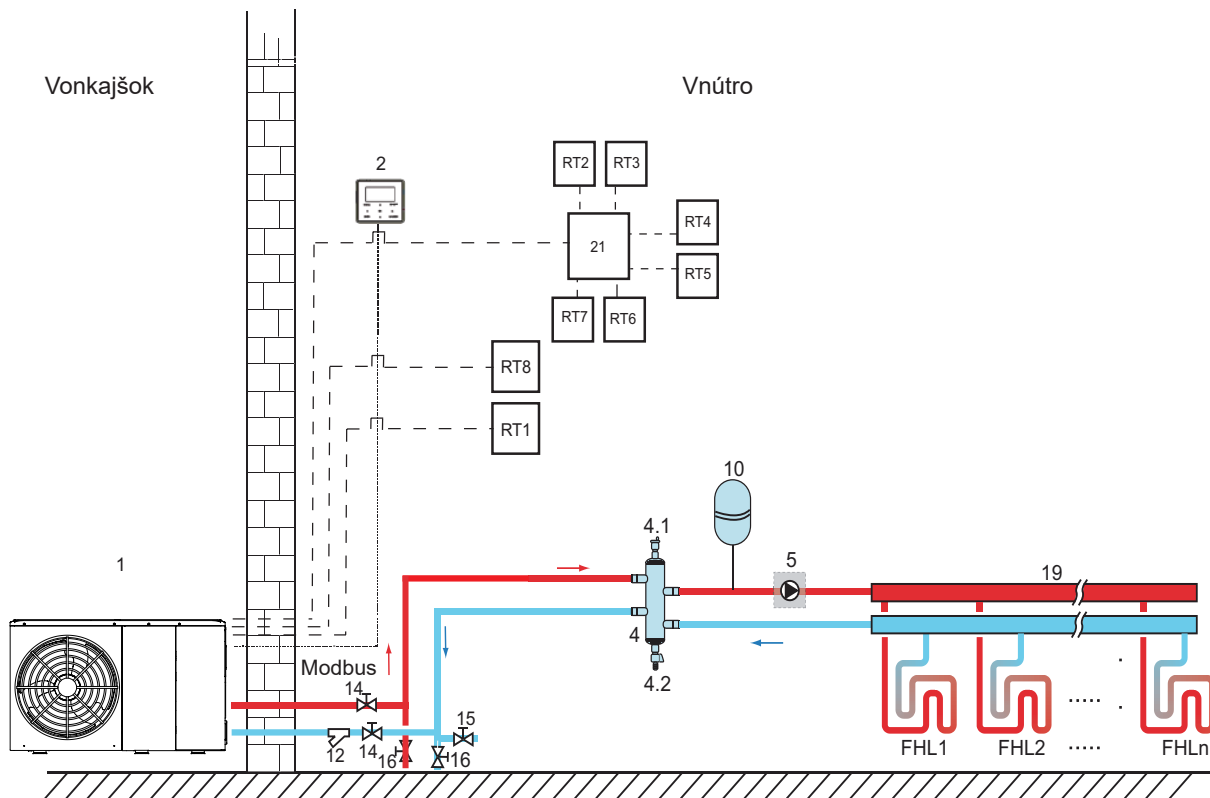
Skontrolujte, či je 3-cestný ventil (SV1) správne nasadený. Ďalšie podrobnosti nájdete v časti 9.7.6 „Pripojenie pre ďalšie komponenty“. Pri extrémne nízkej okolitej teplote sa teplá úžitková voda ohrieva výlučne pomocou TBH, čo zaisťuje, že tepelné čerpadlo možno použiť na vykurovanie priestorov s plnou kapacitou.

Podrobnosti o konfigurácii nádrže na teplú vodu pre domácnosť pre nízke vonkajšie teploty (T4DHWMIN) nájdete v časti 10.5.1 „NASTAVENIE REŽIMU TÚV“.

## 8.2 Aplikácia 2

Ovládanie vykurovania alebo chladenia miestností prostredníctvom IZBOVÉHO TERMOSTATU je potrebné nastaviť na používateľskom rozhraní. Dá sa nastaviť tromi spôsobmi: NASTAVENIE REŽIMU/JEDNA ZÓNA/ DVOJITÁ ZÓNA. K monobloku je možné pripojiť vysokonapäťový a nízkonapäťový izbový termostat. Je možné pripojiť aj prenosovú dosku termostatu. K prenosovej doske termostatu je možné pripojiť ďalších šesť termostatov. Zapojenie nájdete v časti 9.7.6/5 „Izbový termostat“. (pozrite si 10.5.6 „IZBOVÝ TERMOSTAT“ na nastavenie)

### 8.2.1 Ovládanie jednej zóny



Kód	Montážna jednotka	Kód	Montážna jednotka
1	Hlavná jednotka	14	Uzatvárací ventil (dodávka na mieste inštalácie)
2	Používateľské rozhranie	15	Plniaci ventil (dodávka na mieste inštalácie)
4	Vyrovnávacia nádoba (dodávka na mieste inštalácie)	16	Odtokový ventil (dodávka na mieste inštalácie)
4.1	Automatický odvodušňovací ventil	19	Zberateľ/distribútor (dodávka na mieste inštalácie)
4.2	Odtokový ventil	21	Prenosová doska termostatu (voliteľné)
5	P_o: Vonkajšie obehové čerpadlo (dodávka na mieste inštalácie)	RT 1...7	Nízkonapäťový izbový termostat (dodávka na mieste inštalácie)
10	Expanzná nádoba (dodávka na mieste inštalácie)	RT8	Vysokonapäťový izbový termostat (dodávka na mieste inštalácie)
12	Filter (príslušenstvo)	FHL 1...n	Slučka podlahového vykurovania (dodávka na mieste)

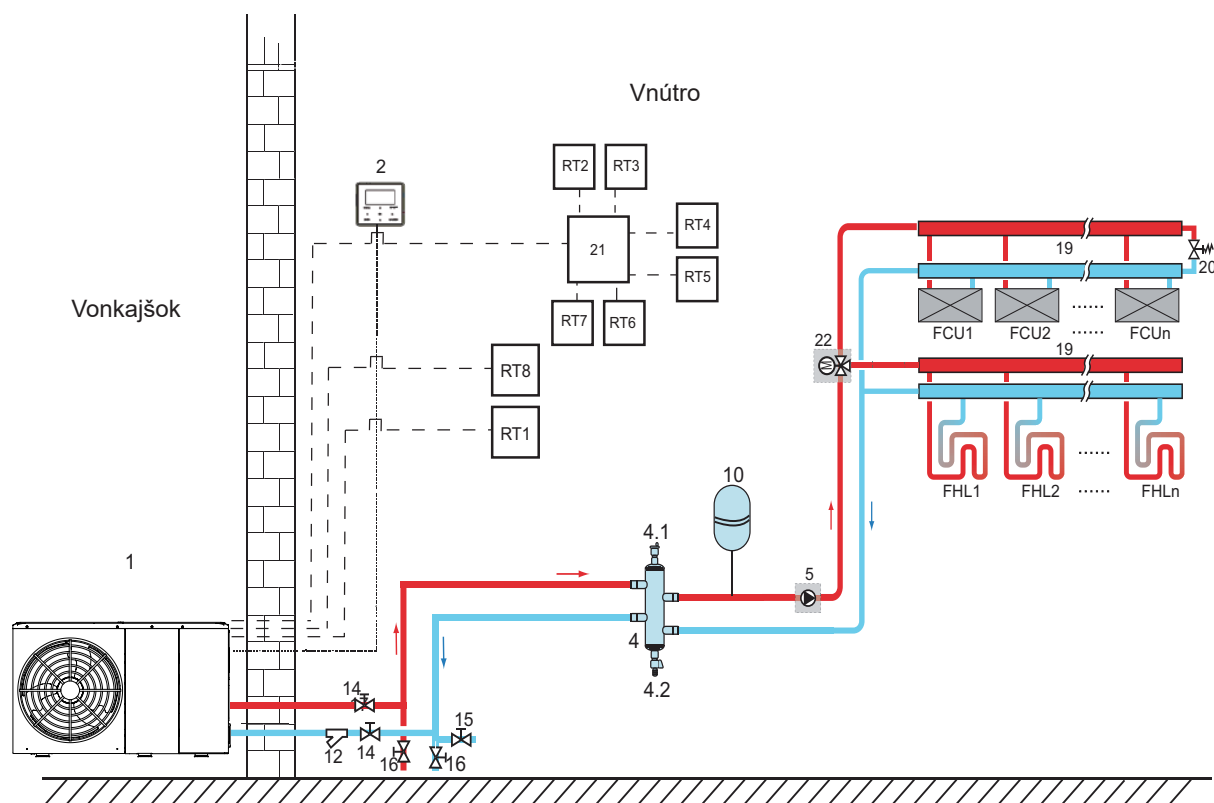
- Priestorové vykurovanie

Jednozónové ovládanie: ZAP/VYP jednotky je riadené izbovým termostatom, režim chladenia alebo vykurovania a teplota výstupnej vody sa nastavuje prostredníctvom používateľského rozhrania. Systém je ZAPNUTÁ, keď sa zatvorí ktorýkoľvek „HL“ všetkých termostatov. Keď sú všetky „HL“ otvorené, systém sa VYPNUTÝ.

- Prevádzka obehových čerpadiel

Keď je systém ZAPNUTÝ, čo znamená, že ktorýkoľvek „HL“ zo všetkých termostatov sa zatvorí, P\_o sa spustí. Keď je systém VYPNUTÝ, čo znamená, že všetky „HL“ sa zatvoria, P\_o prestane bežať.

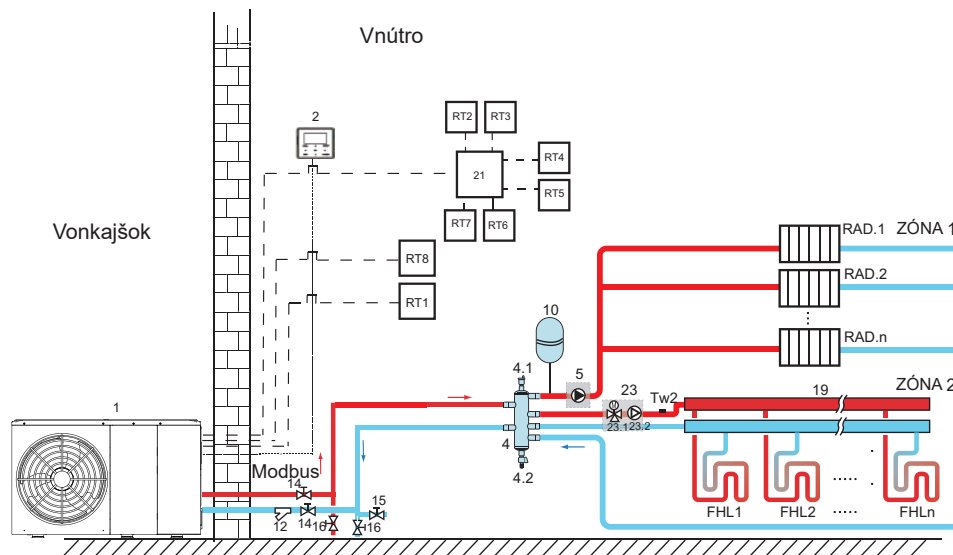
## 8.2.2 Ovládanie nastavenia režimu



Kód	Montážna jednotka	Kód	Montážna jednotka
1	Hlavná jednotka	16	Odtokový ventil (dodávka na mieste inštalácie)
2	Používateľské rozhranie	19	Zberateľ/distribútor
4	Výrovnávací nádob (dodávka na mieste inštalácie)	20	Obtokový ventil (dodávka na mieste inštalácie)
4.1	Automatický odvzdušňovací ventil	21	Prenosová doska termostatu (dodávka na mieste inštalácie)
4.2	Odtokový ventil	22	SV2: 3-cestný ventil (dodávka na mieste inštalácie)
5	P <sub>o</sub> : Vonkajšie obehové čerpadlo (dodávka na mieste inštalácie)	RT	Nízkonapäťový izbový termostat
10	Expanzná nádob (dodávka na mieste inštalácie)	RT8	Vysokonapäťový izbový termostat
12	Filter (príslušenstvo)	FHL 1...n	Slučka podlahového vykurovania (dodávka na mieste)
14	Uzatvárací ventil (dodávka na mieste inštalácie)	FCU 1...n	Fan coil jednotka (dodávka na mieste inštalácie)
15	Uzatvárací ventil		

- Priestorové vykurovanie  
Režim chladenia alebo vykurovania sa nastavuje cez izbový termostat, teplota vody sa nastavuje prostredníctvom používateľského rozhrania.
  - 1) Keď sa ktorýkoľvek „CL“ všetkých termostatov zatvorí, systém sa nastaví do režimu chladenia.
  - 2) Keď sa ktorýkoľvek „HL“ všetkých termostatov zatvorí a všetky „CL“ sú otvorené, systém sa nastaví do režimu vykurovania.
- Prevádzka obehových čerpadiel
  - 1) Keď je systém v režime chladenia, čo znamená, že sa zatvorí ktorýkoľvek „CL“ všetkých termostatov, SV2 zostane VYPNUTÝ, P<sub>o</sub> sa spustí;
  - 2) Keď je systém v režime vykurovania, čo znamená, že jeden alebo viac „HL“ zatvoria a všetky „CL“ otvoria, SV2 zostane ZAPNUTÝ, P<sub>o</sub> sa spustí.

## 8.2.3 Ovládanie dvojitej zóny



Kód	Montážna jednotka	Kód	Montážna jednotka
1	Hlavná jednotka	19	Zberateľ/distribútor (dodávka na mieste inštalácie)
2	Používateľské rozhranie	21	Prenosová doska termostatu (voliteľné)
4	Vyrovňavacia nádoba (dodávka na mieste inštalácie)	23	Miešacia stanica (dodávka na mieste inštalácie)
4.1	Automatický odvzdušňovací ventil	23.1	SV3: Zmiešavací ventil (dodávka na mieste inštalácie)
4.2	Odtokový ventil	23.2	P_c: obehové čerpadlo zóny 2 (dodávka na mieste inštalácie)
5	P_o: obehové čerpadlo zóny 1 (dodávka na mieste inštalácie)	RT 1...7	Nízkonapäťový izbový termostat (dodávka na mieste inštalácie)
10	Expanzná nádoba (dodávka na mieste inštalácie)	RT8	Vysokonapäťový izbový termostat (dodávka na mieste inštalácie)
12	Filter (príslušenstvo)	Tw2	Snímač teploty prietoku vody zóny 2 (voliteľné)
14	Uzatvárací ventil (dodávka na mieste inštalácie)	FHL 1...n	Slučka podlahového vykurovania (dodávka na mieste)
15	Plniaci ventil (dodávka na mieste inštalácie)	RAD. 1...n	Radiátor (dodávka na mieste inštalácie)
16	Odtokový ventil (dodávka na mieste inštalácie)		

### • Priestorové vykurovanie

Zóna 1 môže pracovať v režime chladenia alebo vykurovania, zatiaľ čo zóna 2 môže fungovať iba v režime vykurovania. Počas inštalácie je pre všetky termostaty v zóne 1 potrebné pripojiť iba svorky „H>L“. Pre všetky termostaty v zóne 2 je potrebné pripojiť iba svorky „CL L“.

1) ZAPNUTIE/VYPNUTIE zóny 1 je riadené izbovými termostatmi v zóne 1. Keď sa zatvorí ktorýkoľvek „HL“ zo všetkých termostatov v zóne 1, zóna 1 sa zapne. Keď sa všetky „HL“ vypnú, zóna 1 sa vypne. Cieľová teplota a prevádzkový režim sa nastavujú prostredníctvom používateľského rozhrania.

2) V režime vykurovania ZAP/VYP zóny 2 je riadené izbovými termostatmi v zóne 2. Keď sa zatvorí ktorýkoľvek „CL“ zo všetkých termostatov v zóne 2, zóna 2 sa zapne. Keď sú všetky „CL“ otvorené, zóna 2 sa OFF (VYP). Cieľová teplota sa nastavuje prostredníctvom používateľského rozhrania. Zóna 2 môže fungovať iba v režime vykurovania. Keď je na používateľskom rozhraní nastavený režim chladenia, zóna 2 zostane vo OFF (VYPNUTOM) stave.

### • Prevádzka obehových čerpadiel

Keď je zóna 1 ZAPNUTÁ, P\_o sa spustí. Keď je zóna 1 VYPNUTÁ, P\_o prestane bežať.

Keď je zóna 2 ZAPNUTÁ, SV3 sa prepína medzi ZAPNUTÉ a VYPNUTÉ podľa nastaveného TW2, P\_C zostane ZAPNUTÉ.

Keď je zóna 2 VYPNUTÁ, SV3 je VYPNUTÁ, P\_c sa zastaví.

Slučky podlahového vykurovania vyžadujú nižšiu teplotu vody v režime vykurovania v porovnaní s radiátormi alebo fancoilovými jednotkami. Ak chcete dosiahnuť tieto dve menovité hodnoty, na úpravu teploty vody sa použije miešacia stanica podľa požiadaviek slučiek podlahového kúrenia. Radiátory sú priamo pripojené k vodovodnému okruhu vnútornej jednotky za miešacou stanicou. Riadenie tejto miešacej stanice sa nevykonáva pomocou jednotky.

### ⚠ POZOR

1) Skontrolujte, či sú svorky SV2/SV3 v káblovom ovládači správne pripojené, pozrite si 9.7.6/2) pre 3-cestný ventil SV1, SV2, SV3.

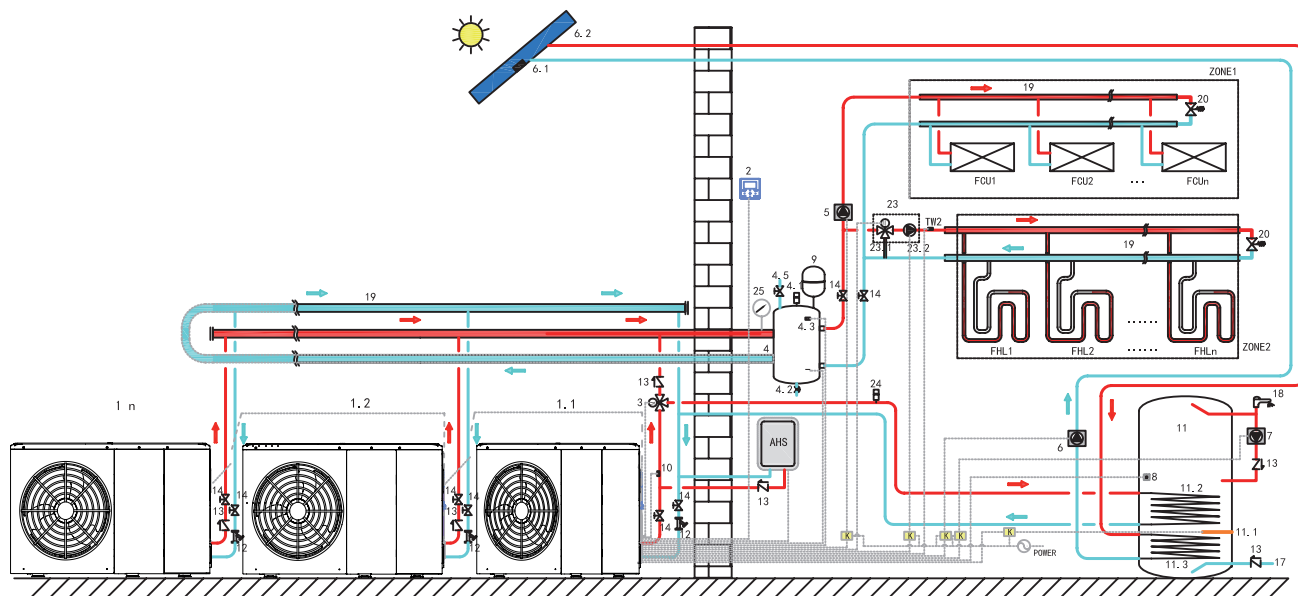
2) Skontrolujte, či sú káble termostatu pripojené k správnym svorkám a správne nakonfigurujte IZBOVÝ TERMOSTAT v drôtovom regulátore. Zapojenie izbového termostatu by sa malo konať metódou A/B/C, ako je popísané v 9.6.7 „Pripojenie pre ostatné komponenty / 5) Pre izbový termostat.“

## 💡 POZNÁMKA

1) Zóna 2 môže fungovať iba v režime vykurovania. Keď je na používateľskom rozhraní nastavený režim chladenia a zóna 1 je vypnutá, „CL“ v zóne 2 sa zatvorí, systém stále zostáva „VYPNUTÝ“. Počas inštalácie správne zapojte termostaty pre zónu 1 a zónu 2.

2) Vypúšťací ventil musí byť inštalovaný na najnižších miestach systému.

### 8.3 Kaskádový systém



Kód	Montážna jednotka	Kód	Montážna jednotka	Kód	Montážna jednotka
1.1	Hlavná jednotka	5	P_0:0 vonkajšie obehové čerpadlo (dodávka na mieste inštalácie)	11.1	TBH: Prídavný ohrievač nádrže na teplú úžitkovú vodu
1.2...n	Pomocná jednotka	6	P_S: Solárne čerpadlo (dodávka na mieste inštalácie)	11.2	Cievka 1, výmenník tepla pre tepelné čerpadlo
2	Používateľské rozhranie	6.1	Tsolar: Snímač solárnej teploty (voliteľné)	11.3	Cievka 2, výmenník tepla pre solárnu energiu
3	SV1:3-cestný ventil (dodávka na mieste inštalácie)	6.2	Solárny panel (dodávka na mieste inštalácie)	12	Filter (príslušenstvo)
4	Vyrovňavacia nádob (dodávka na mieste inštalácie)	7	P_D: Čerpadlo potrubia TUV (dodávka na mieste inštalácie)	13	Spätný ventil (dodávka na mieste inštalácie)
4.1	Automatický odvzdušňovací ventil	8	T5: Snímač teploty v nádrži na teplú úžitkovú vodu (príslušenstvo)	14	Uzatvárací ventil (dodávka na mieste inštalácie)
4.2	Odtokový ventil	9	Expanzná nádob (dodávka na mieste inštalácie)	17	Rúrka prívodu vody z vodovodu (dodávka na mieste inštalácie))
4.3	Tbt1 Snímač teploty pre teplú vodu v hornej časti vyrovnávacej nádoby (voliteľné)	10	T1: Snímač teploty celkového prietoku vody (voliteľné)	18	Kohútik teplej vody (dodávka na mieste inštalácie)
4.5	Plniaci ventil	11	Nádrž na teplú úžitkovú vodu (dodávka na mieste inštalácie)	19	Zberateľ/distribútor (dodávka na mieste inštalácie)

20	Obtokový ventil (dodávka na mieste inštalácie)	25	Vodný manometer (napájanie z terénu)	ZÓNA 1	Priestor funguje v režime chladenia alebo vykurovania
23	Miešacia stanica (dodávka na mieste inštalácie)	TW2	Snímač teploty prietoku vody zóny 2 (voliteľné)	ZÓNA 2	Priestor funguje iba v režime vykurovania
23.1	SV3: Zmiešavací ventil (dodávka na mieste inštalácie)	FCU1...n	Fan coil jednotka (dodávka na mieste inštalácie)	AHS	Pomocný zdroj tepla (dodávka na mieste)
23.2	P_C: Obehové čerpadlo pre zónu 2 (dodávka na mieste inštalácie)	FHL1 ...n	Slučka podlahového vykurovania (dodávka na mieste)		
24	Automatický odvodušňovací ventil (dodávka na mieste inštalácie)	K	Stýkač (dodávka na mieste inštalácie)		

- **Ohrev teplej úžitkovej vody**

V režime prípravy TÚV môže pracovať iba hlavná jednotka (1.1). T5S sa nastavuje na používateľskom rozhraní (2). V režime TÚV zostáva SV1(3).

ZAPNUTÉ Keď je hlavná jednotka prevádzkovaná v režime TÚV, pomocné jednotky môžu pracovať v režime chladenia/ vykurovania priestoru.

- **Pomocné kúrenie**

Všetky pomocné jednotky môžu pracovať v režime vykurovania miestností. Režim prevádzky a nastavená teplota sa nastavujú na používateľskom rozhraní (2). V dôsledku zmien vonkajšej teploty a požadovaného zaťaženia v interiéri môže viacero vonkajších jednotiek pracovať v rôznych časoch.

V režime chladenia zostávajú SV3(23.1) a P\_C (23.2) VYPNUTÉ, P\_0 (5) v polohe ZAPNUTÉ.

V režime vykurovania, keď pracujú ZÓNA 1 aj ZÓNA 2, P\_C (23.2) a P\_0 (5) zostávajú ZAPNUTÉ, SV3 (23.1) prepína medzi ZAPNUTÉ a VYPNUTÉ, podľa nastaveného TW2.

V režime vykurovania, keď funguje iba ZÓNA 1, P\_0 (5) zostávajú ZAPNUTÉ, SV3 (23.1) a P\_C (23.2) zostávajú VYPNUTÉ.

V režime vykurovania, keď pracuje len ZÓNA 2, P\_0 (5) zostane VYPNUTÉ, P\_C (23.2) zostane ZAPNUTÉ, SV3 (23.1) prepína medzi ZAPNUTÉ a VYPNUTÉ, podľa nastaveného TW2.

- **Riadenie AHS (pomocný zdroj tepla)**

AHS by sa malo nastaviť pomocou prepínačov na hlavnej doske (pozrite 10.1). AHS je riadené iba hlavnou jednotkou. Keď hlavná jednotka pracuje v režime TÚV, AHS možno použiť len na výrobu teplej úžitkovej vody. Keď hlavná jednotka pracuje v režime vykurovania, AHS je možné použiť len pre režim vykurovania.

1) Keď je AHS nastavené tak bolo platné len pre režim vykurovania, možné ho je zapnúť za nasledujúcich podmienok:

a. Zapnite funkciu ZÁLOŽNÝ OHRIEVAČ na používateľskom rozhraní.

b. Hlavná jednotka pracuje v režime vykurovania. Keď je teplota vody na výstupe príliš nízka alebo keď je okolitá teplota príliš nízka, cieľová teplota vody na výstupe je príliš vysoká, AHS sa automaticky zapne.

2) Keď je AHS nastavené tak bolo platné a v režime TÚV, možné ho je zapnúť za nasledujúcich podmienok:

Keď hlavná jednotka pracuje v režime vykurovania, podmienky zapnutia AHS sú rovnaké ako 1). Keď hlavná jednotka pracuje v režime TÚV, ak je T5 príliš nízka alebo keď je okolitá teplota príliš nízka, cieľová teplota T5 je príliš vysoká, AHS sa automaticky zapne.

3) Keď je AHS platné a prevádzka AHS je riadená M1M2. Keď sa M1M2 zatvorí, AHS sa zapne. Keď hlavná jednotka pracuje v režime TÚV, AHS nie je možné zapnúť zatvorením M1 M2.

- **Ovládanie TBH (Pridavný ohrievač nádrže)**

TBH by sa mal nastaviť pomocou prepínačov na hlavnej doske (pozrite 10.1). TBH je riadený iba hlavnou jednotkou. Konkrétne riadenie TBH nájdete v časti 8.1.

- **Riadenie solárnej energie**

Solárna energia je riadená iba hlavnou jednotkou. Konkrétne riadenie súpravy solárnej energie nájdete v časti 8.1.

## 💡 POZNÁMKA

1. Do systému môže byť kaskádovo zapojených maximálne 6 jednotiek. Jedna z nich je hlavná jednotka, ostatné sú pomocné jednotky. Hlavná jednotka a pomocné jednotky sa líšia podľa toho, či sú pri zapnutí pripojené ku drôtovému regulátoru. Jednotka s drôtovým regulátorom je hlavná jednotka, jednotky bez drôtového regulátora sú pomocné jednotky. V režime prípravy TUV môže pracovať iba hlavná jednotka. Počas inštalácie skontrolujte schému kaskádového systému a určte hlavnú jednotku. Pred zapnutím odstráňte všetky drôtové regulátory podradených jednotiek.
2. SV1, SV2, SV3, P\_0, P\_C, P\_S, T1, T5, TW2, Tbt1, Tsolar, SL1SL2, AHS, TBH, . rozhranie je potrebné pripojiť iba k príslušným svorkám na hlavnej doske hlavnej jednotky. Pozrite si 9.3.1 a 9.7.6.
3. Systém je vybavený funkciou automatického adresovania. Po prvom zapnutí hlavná jednotka pridelí adresy pomocným jednotkám. Pomocné jednotky si ponechajú adresy. Po opätovnom zapnutí pomocné jednotky budú stále používať predchádzajúce adresy. Adresy pomocných jednotiek nie je potrebné znova nastavovať.
4. Ak sa vyskytne chyba Hd, pozrite si 13.4.
5. Odporúča sa použiť systém reverznej vratnej vody, aby sa predišlo hydraulickej nerovnováhe medzi jednotlivými jednotkami v kaskádovom systéme.

## ⚠️ POZOR

1. V kaskádovom systéme musí byť snímač Tbt1 pripojený k hlavnej jednotke a na používateľskom rozhraní musí byť nastavený platný Tbt1 (pozrite 10.5.15). V opačnom prípade nebudú fungovať všetky pomocné jednotky.
2. Ak je potrebné zapojiť vonkajšie obehové čerpadlo do série v systéme, keď výška vnútorného vodného čerpadla nestačí, odporúča sa nainštalovať vonkajšie obehové čerpadlo za vyrovnávaciu nádrž.
3. Uistite sa, že maximálny interval zapnutia všetkých jednotiek nepresiahne 2 minúty, inak sa zmešká čas na dopytovanie a pridelovanie adries, čo môže spôsobiť, že pomocné zariadenia nebudú normálne komunikovať a hlásia chybu Hd.
4. Do systému môže byť kaskádovo zapojených maximálne 6 jednotiek.
5. Výstupné potrubie každej jednotky musí byť inštalované so spätným ventilom.

## 8.4 Požiadavka na objem vyrovnávacej nádrže

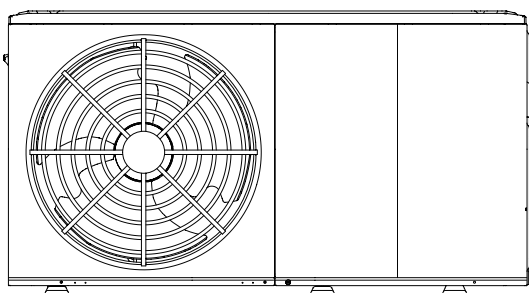
NIE.	model	Vyrovňavacia nádrž (L)
1	4-10 kW	≥25
2	12-16 kW	≥40
3	Kaskádový systém	≥40*n

n: Číslo vonkajšej jednotky

## 9 PREHĽAD JEDNOTKY

### 9.1 Demontáž jednotky

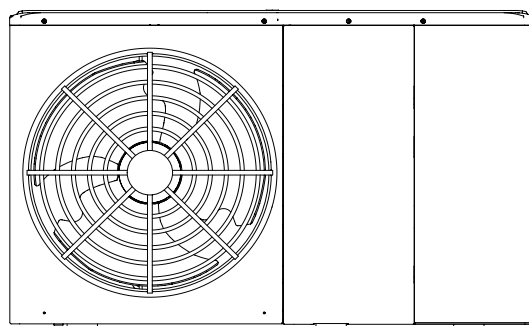
Dvierka 1 Pre prístup ku kompresoru a elektrickým súčiastkam a hydraulickej časti



4/6kW

Dvierka 1 Umožňujú prístup do priestoru s kompresorom a elektrickými súčiastkami.

Dvierka 2 Pre prístup do hydraulickej časti a elektrickým súčiastkam.



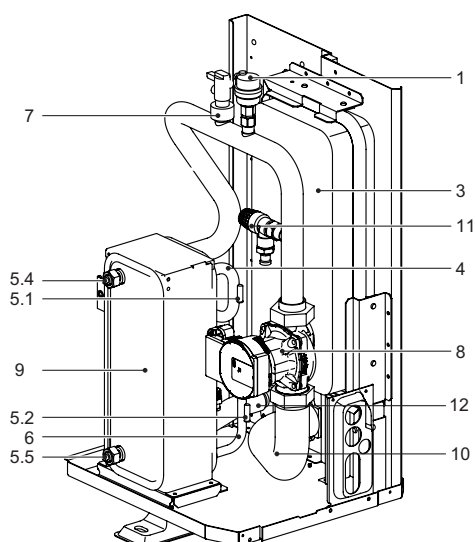
8/10/12/14/16kW

## ⚠️ UPOZORNENIE

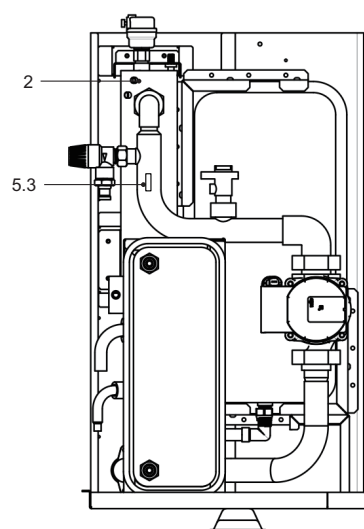
- Pred odstránením dvierok 1 a 2 vypnite všetko napájanie – t. j. napájanie jednotky a napájanie záložného ohrievača a nádrže na teplú úžitkovú vodu (ak je to potrebné).
- Časti vo vnútri jednotky môžu byť horúce.

### 9.2 Hlavné časti

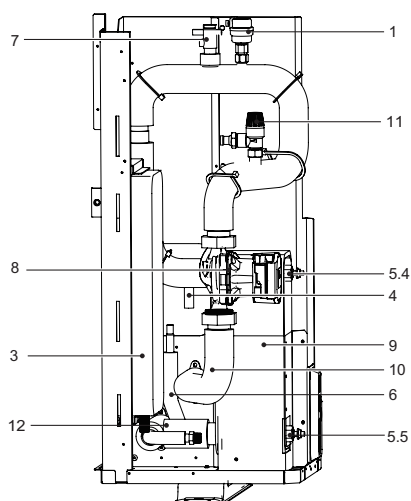
## 9.2.1 Hydraulický modul



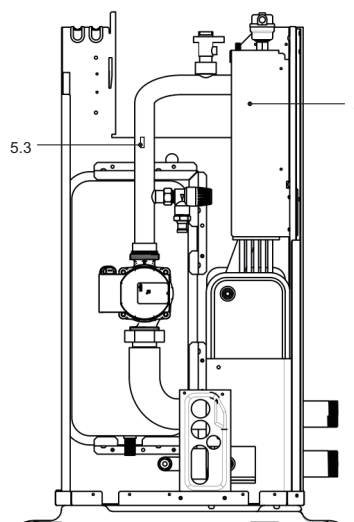
4/6 kW bez záložného ohrievača



4/6 kW so záložným ohrievačom (voliteľné)



8~16 kW bez záložného ohrievača



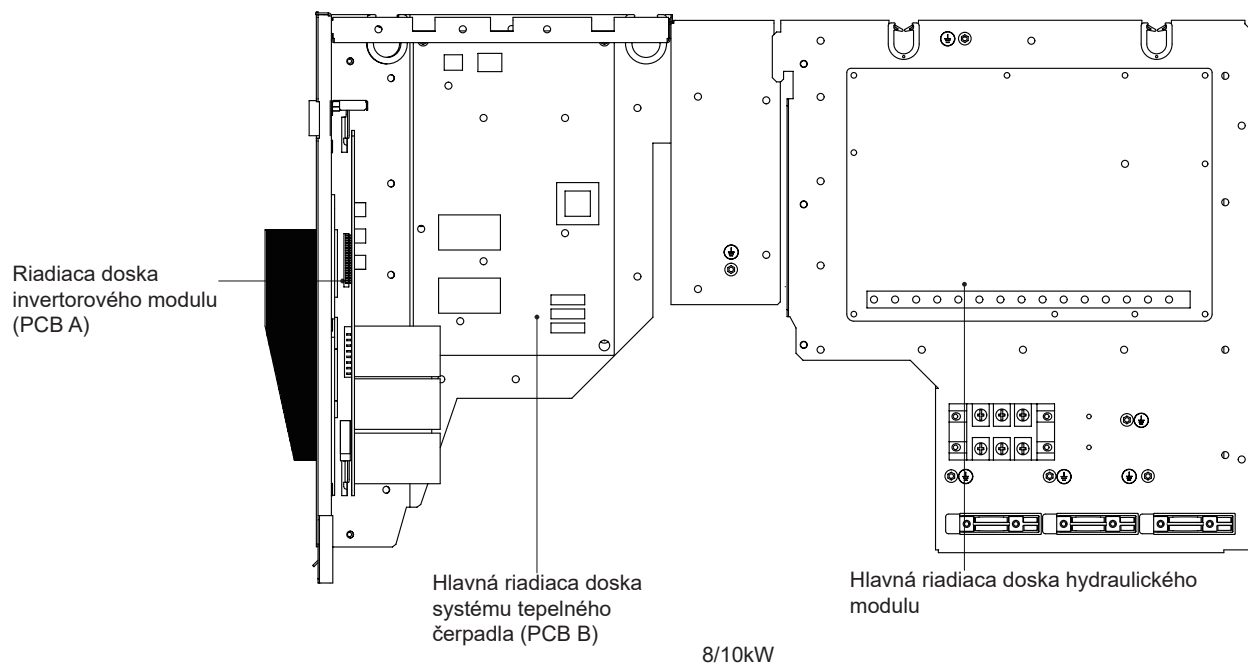
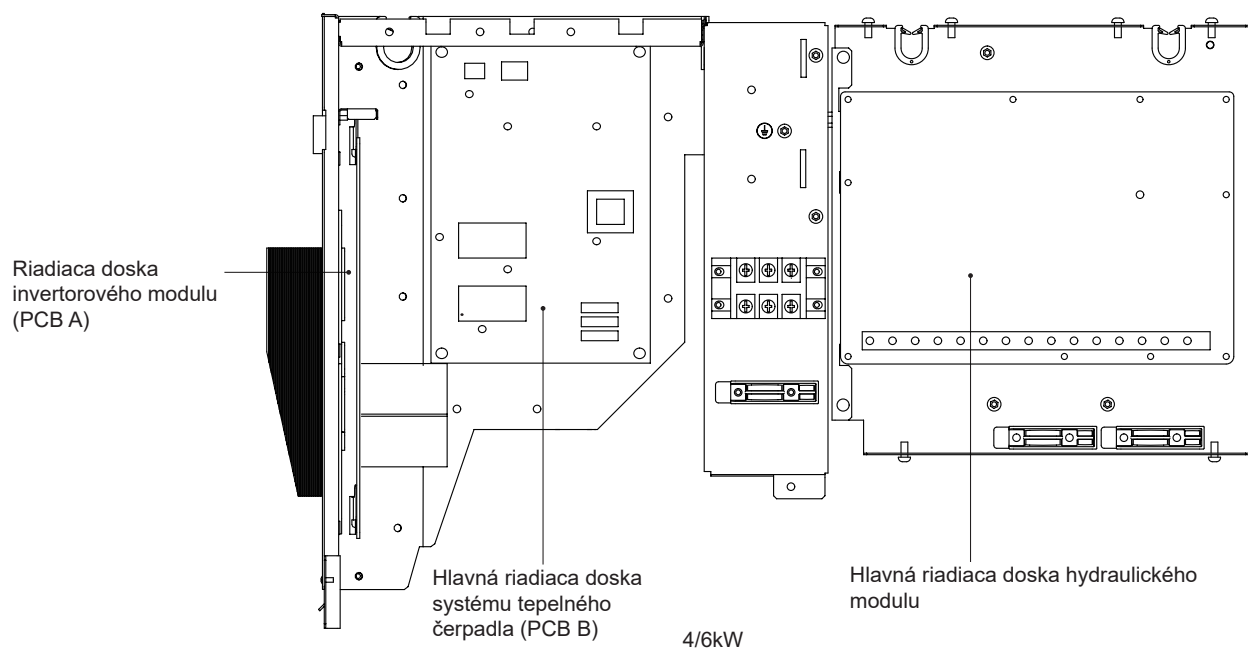
8~16 kW so záložným ohrievačom (voliteľné)

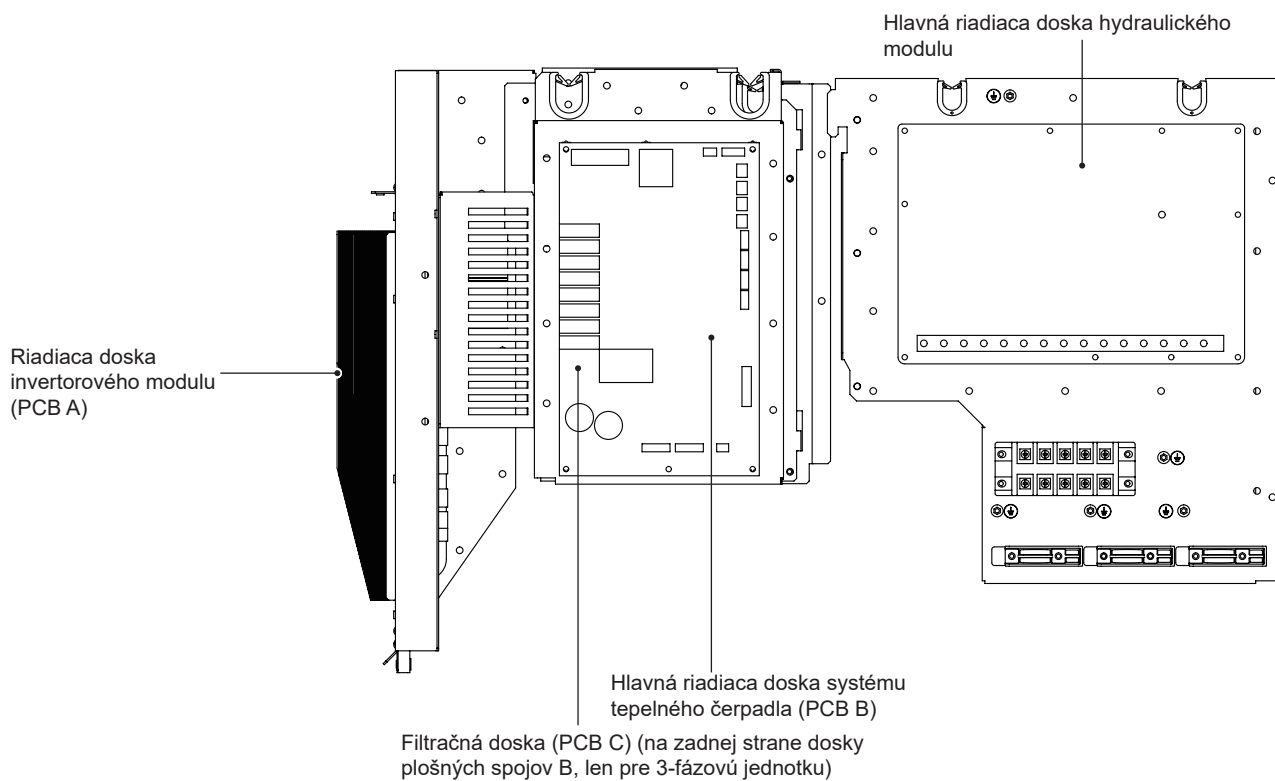
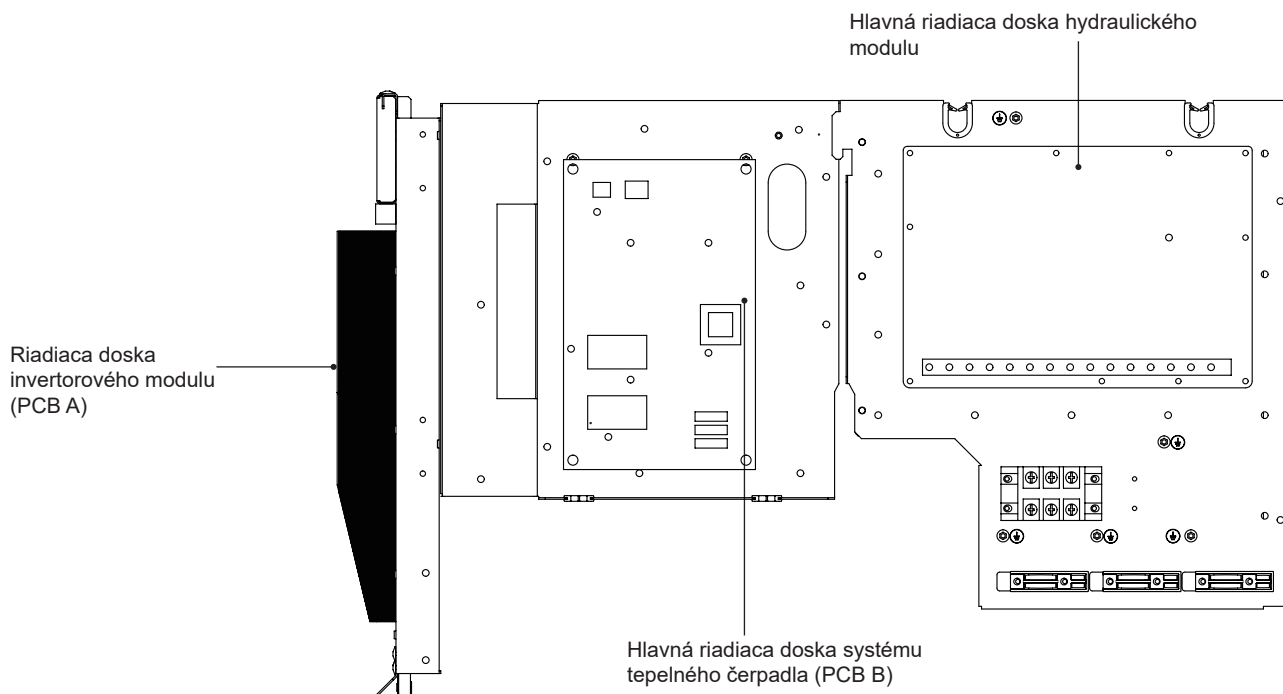
Kód	Montážna jednotka	Vysvetlenie
1	Automatický odvzdušňovací ventil	Zvyšný vzduch vo vodnom okruhu sa automaticky odstráni.
2	Záložný ohrievač (voliteľné)	Poskytuje dodatočný vykurovací výkon v prípade, že vykurovací výkon tepelného čerpadla nestačí z dôvodu veľmi nízkej vonkajšej teploty. Chráni tiež vonkajšie vodovodné potrubie pred zamrznutím.
3	Expanzná nádoba	Výrovnáva tlak vo vodnom systéme.
4	Potrubie na chladiaci plyn	/
5	Snímače teploty	Štyri snímače teploty merajú teplotu vody a chladiča v rôznych bodoch vo vodnej nádrži. 5.1-T2B; 5.2-T2; 5.3-T1(voliteľné); 5.4-TW_out; 5.5-TW_in
6	Potrubie na chladiacu kvapalinu	/
7	Prietokový spínač	Zisťuje rýchlosť prietoku vody, kvôli ochrane kompresora a vodného čerpadla v prípade nedostatočného prietoku vody.
8	Čerpadlo	Cirkuluje vodu vo vodnom okruhu.
9	Doskový výmenník tepla	Teplota sa z chladiča prenáša do vody.
10	Odtokové potrubie vody	/
11	Pretlakový ventil	Zabraňuje nadmernému tlaku vody otvorením na 3 bary a vypustením vody z vodného okruhu.
12	Prívodné potrubie vody	/

## 9.3 Elektronická ovládací skriňa

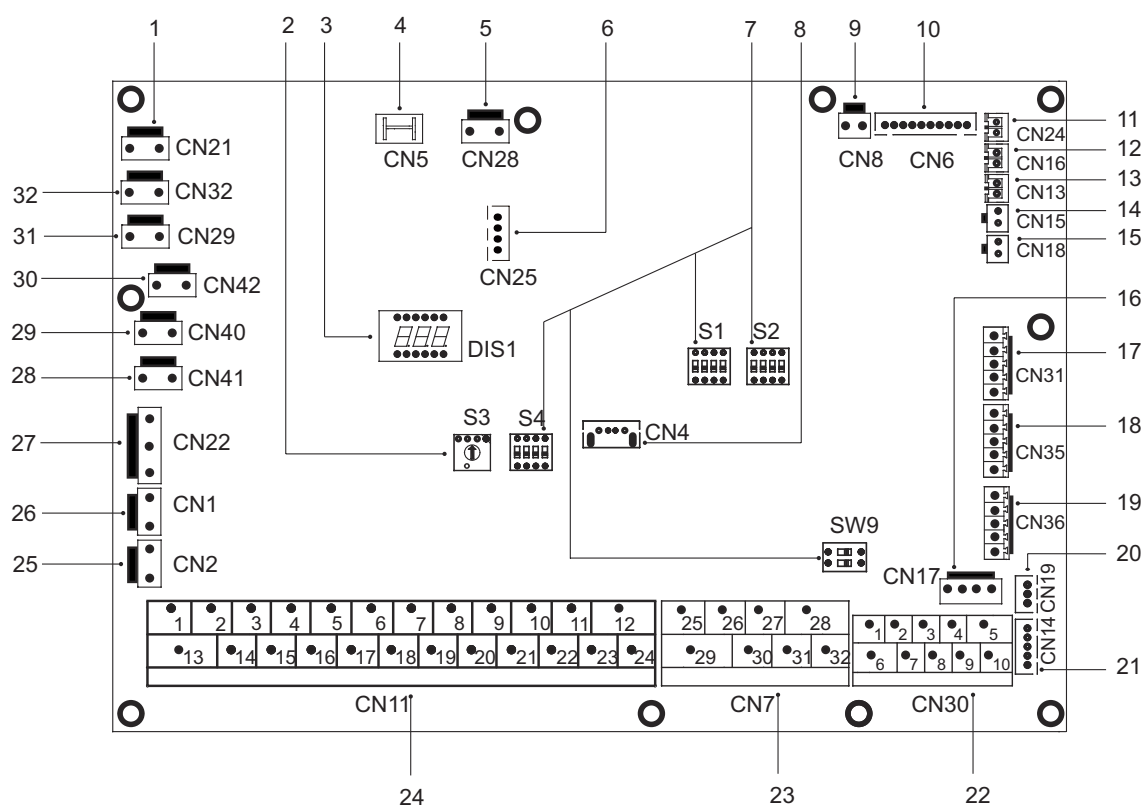


Upozornenie: Obrázok je len orientačný, pozrite si skutočný produkt.





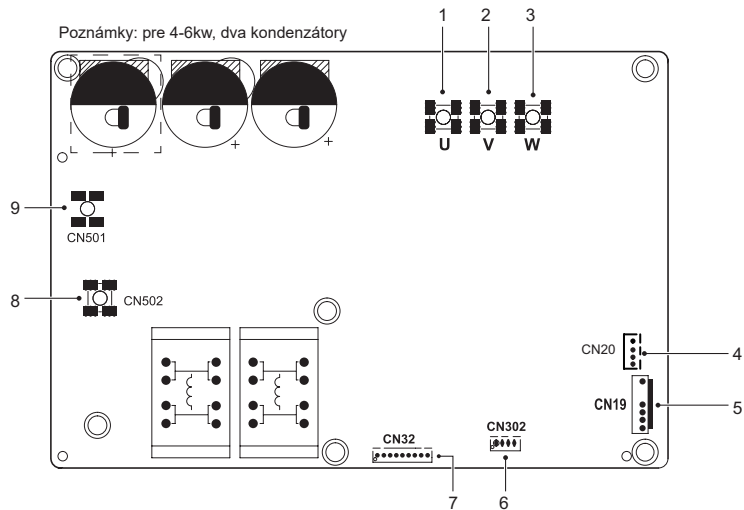
### 9.3.1 Hlavná riadiaca doska hydraulického modulu



Objednať	Prístav	Kód	Montážna jednotka	Objednať	Prístav	Kód	Montážna jednotka
1	CN21	NAPÁJANIE	Port napájania	19	CN36	M1 M2	Port diaľkového spínača
2	S3	/	Otočný prepínač	20	CN19	T1 T2	Port prenosovej dosky termostatu
3	DIS1	/	Digitálny displej	21	CN14	P Q	Port komunikácie vnútornej a vonkajšej jednotky
4	CN5	GND	Port uzemnenia	22	CN30	A B X Y E	Port komunikácie s drôtovým regulátorom
5	CN28	ČERPADLO	Port napájania čerpadla s premenlivou rýchlosťou	22	CN30	1 2 3 4 5	Port komunikácie s drôtovým regulátorom
6	CN25	DEBUG	Port programovania IC	22	CN30	6 7	Port komunikácie vnútornej a vonkajšej jednotky
7	S1, S2, S4, SW9	/	DIP spínač	22	CN30	9 10	Port pre interný stroj kaskádový
8	CN4	USB	Port programovania USB	23	CN7	26 30/31 32	Chod kompresora/beh odmrzovania
9	CN8	FS	Port prietokového spínača	23	CN7	25 29	Port pre nemrznúcu E-vyhrievaciu pásku (externá)
10	CN6	T2	Port snímača teploty chladiacej kvapaliny vnútornej jednotky (režim vykurovania)	23	CN7	27 28	Port dodatočného zdroja tepla
		T2B	Port snímača teploty chladiaceho plynu vnútornej jednotky (režim chladenia)	24	CN11	1 2	Vstupný port solárnej energie
		TW_in (TW_prívod)	Port snímača teploty prívodnej vody doskového výmenníka tepla	24	CN11	3 4 15	Port izbového termostatu
		TW_out (TW_odtok)	Port snímača teploty výstupnej vody doskového výmenníka tepla	24	CN11	5 6 16	Port pre SV1 (3-cestný ventil)
		T1	Port snímača teploty konečnej výstupnej vody doskového výmenníka vnútornej jednotky	24	CN11	7 8 17	Port pre SV2 (3-cestný ventil)
11	CN24	Tbt1	Port snímača teploty v hornej časti vyrovnávacej nádoby	24	CN11	9 21	Port pre čerpadlo zóny 2
12	CN16	Tbt2	Port snímača teploty v dolnej časti vyrovnávacej nádoby	24	CN11	10 22	Port vonkajšieho obehového čerpadla
13	CN13	T5	Port snímača teploty nádrže na teplú úžitkovú vodu	24	CN11	11 23	Port solárneho čerpadla
14	CN15	Tw2	Port pre výstupnú vodu pre zónu 2 teplotu, snímač	24	CN11	12 24	Port potrebného čerpadla TUV
15	CN18	Tsolar	Port snímača teploty solárneho panelu	25	CN2	13 16	Ovládací port ohrievača zásobníka
16	CN17	PUMP_BP	Port pre komunikáciu čerpadla s premenlivou rýchlosťou	25	CN2	14 17	Ovládací port ohrievača zásobníka 1
17	CN31	HT	Ovládací port izbového termostatu (režim vykurovania)	26	CN1	18 19 20	Port pre SV3 (3-cestný ventil)
		COM	Napájací port izbového termostatu	27	CN22	IBH1	Ovládací port ohrievača zásobníka 1
		CL	Ovládací port izbového termostatu (režim chladenia)	27	CN22	IBH2	Rezervované
18	CN35	EVU	Port pre inteligentnú sieť (fotovoltaický signál)	27	CN22	TBH	Ovládací port ohrievača zásobníka
		SG	Port pre inteligentnú sieť (signál siete)	28	CN41	HEAT8	Port pre elektrickú vykurovaciu pásku proti zamrznutiu (vnútorná)
				29	CN40	HEAT7	Port pre elektrickú vykurovaciu pásku proti zamrznutiu (vnútorná)
				30	CN42	HEAT6	Port pre elektrickú vykurovaciu pásku proti zamrznutiu (vnútorná)
				31	CN29	HEAT5	Port pre elektrickú vykurovaciu pásku proti zamrznutiu (vnútorná)
				32	CN32	IBH0	Port záložného ohrievača

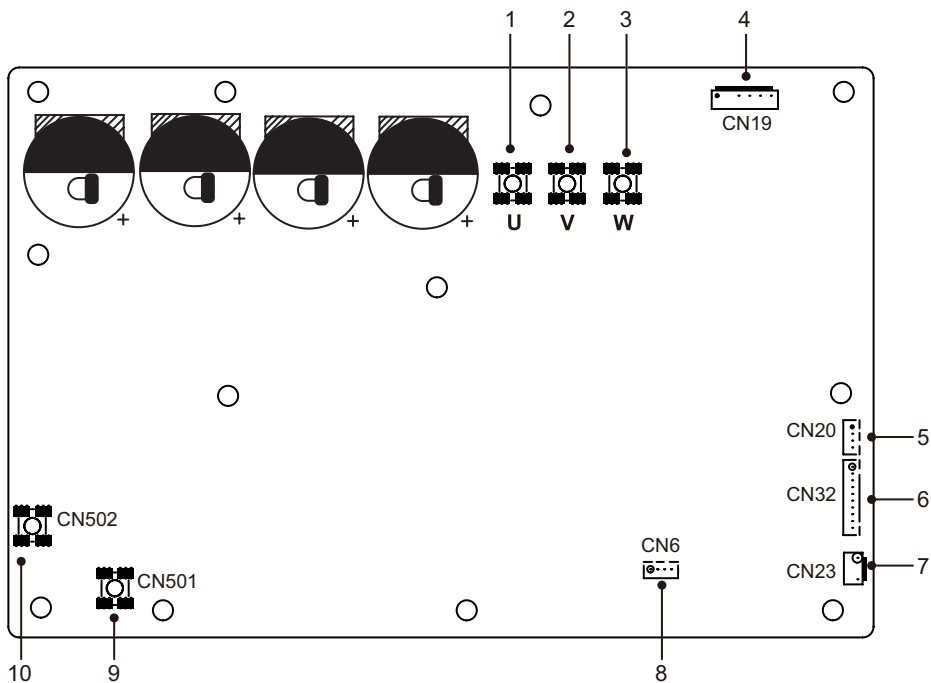
### 9.3.2 1-fázový pre jednotky 4-16kW

#### 1) PCB A, 4- 10kW, Invertorový modul



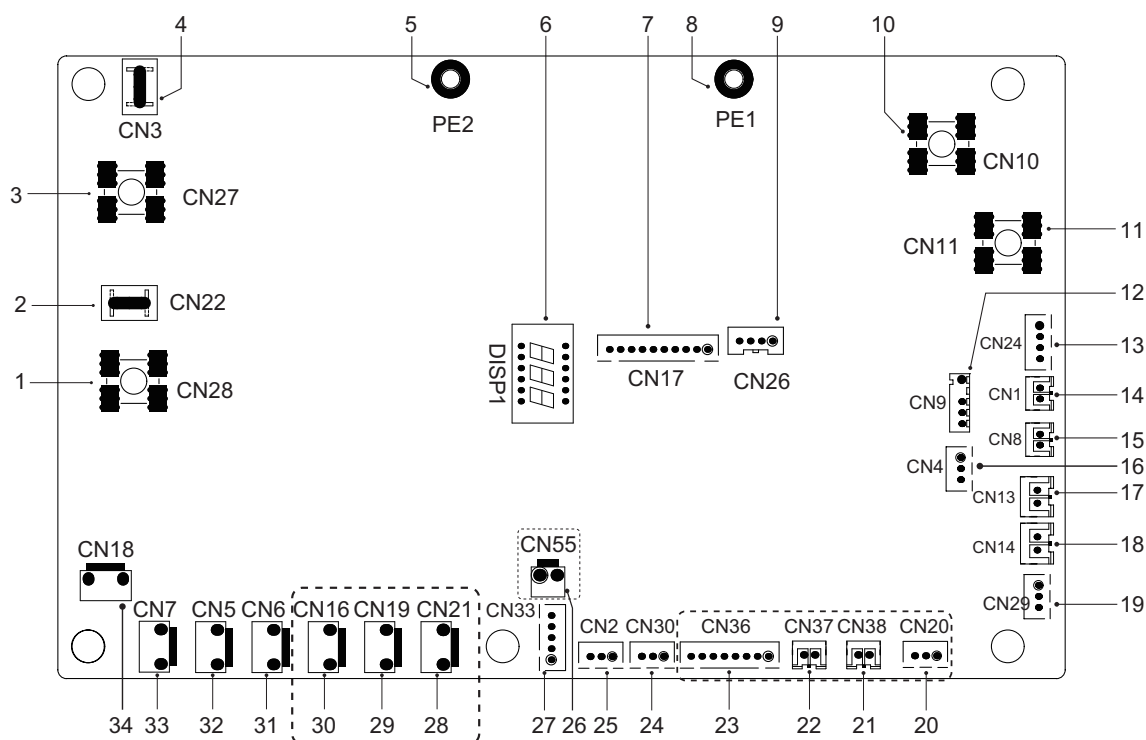
Kód	Montážna jednotka	Kód	Montážna jednotka
1	Port pre pripojenie kompresora U	6	Rezervované (CN302)
2	Port pre pripojenie kompresora V	7	Port pre komunikáciu s PCB B (CN32)
3	Port pre pripojenie kompresora W	8	Vstupný port N pre usmerňovací mostík (CN502)
4	Výstupný port pre +12V/9V (CN20)	9	Vstupný port L pre usmerňovací mostík (CN501)
5	Port pre pripojenie ventilátora (CN19)	/	/

#### 2) PCB A, 12-16kw, Invertorový modul



Kód	Montážna jednotka	Kód	Montážna jednotka
1	Port pre pripojenie kompresora U	6	Port pre komunikáciu s PCB B (CN32)
2	Port pre pripojenie kompresora V	7	Port pre vysokotlakový spínač (CN23)
3	Port pre pripojenie kompresora W	8	Rezervované (CN6)
4	Port pre pripojenie ventilátora (CN19)	9	Vstupný port L pre usmerňovací mostík (CN501)
5	Výstupný port pre +12V/9V (CN20)	10	Vstupný port N pre usmerňovací mostík (CN502)

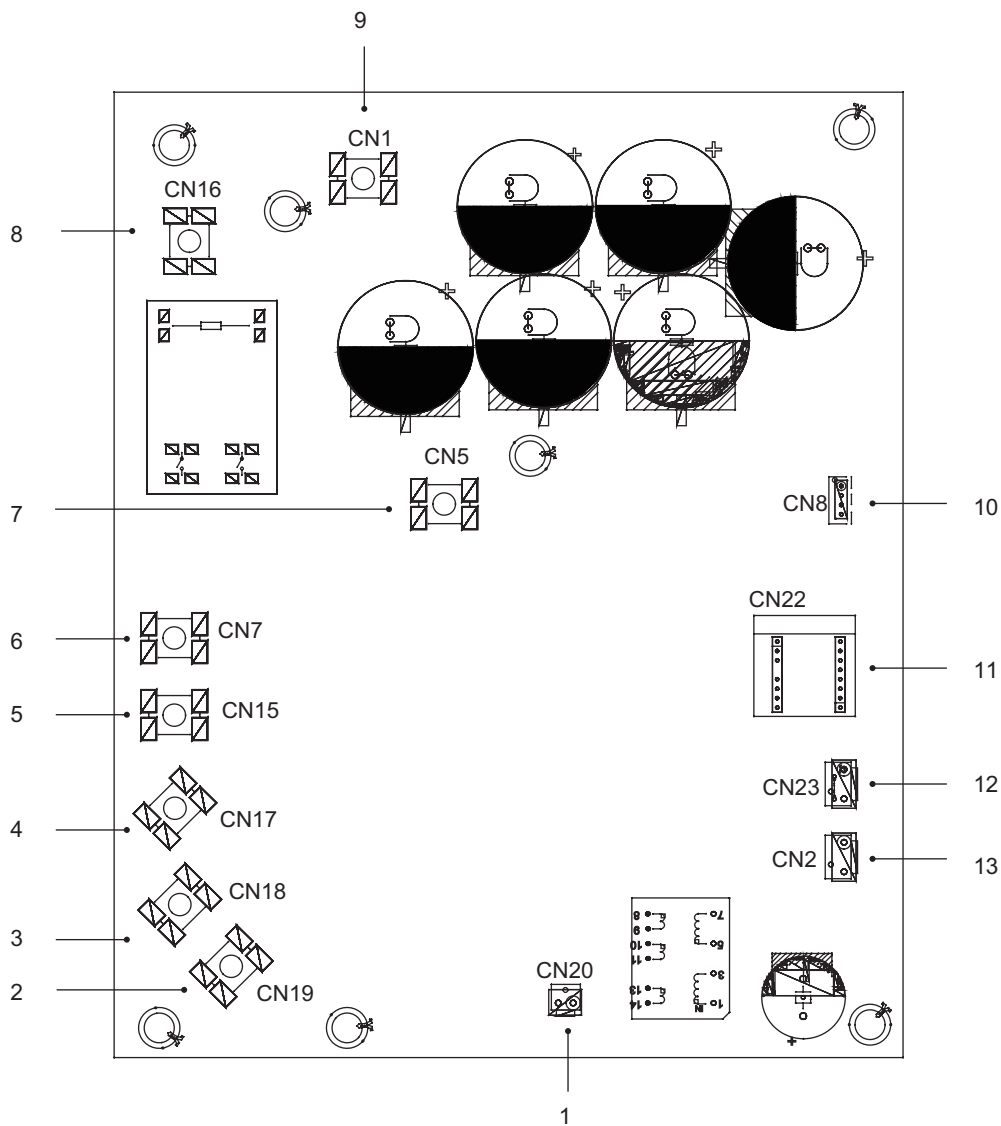
2) PCB B, Hlavná riadiaca doska systému tepelného čerpadla



Kód	Montážna jednotka	Kód	Montážna jednotka
1	Výstupný port L na PCB A (CN28)	18	Port pre nízkotlakový spínač (CN14)
2	Rezervované (CN22)	19	Port pre komunikáciu s riadiacou doskou hydroboxu (CN29)
3	Výstupný port N na PCB A (CN27)	20	Rezervované (CN20)
4	Rezervované (CN3)	21	Rezervované (CN38)
5	Port pre uzemňovací vodič (PE2)	22	Rezervované (CN37)
6	Digitálny displej (DSP1)	23	Rezervované (CN36)
7	Port pre komunikáciu s PCB A (CN17)	24	Port pre komunikáciu (vyhradený, CN30)
8	Port pre uzemňovací vodič (PE1)	25	Port pre komunikáciu (vyhradený, CN2)
9	Rezervované (CN26)	26	Rezervované (CN55)
10	Vstupný port pre neutrálny vodič (CN10)	27	Port pre elektrický expanzný ventil (CN33)
11	Vstupný port pre neutrálny vodič (CN11)	28	Rezervované (CN21)
12	Port pre snímač vonkajšej teploty okolia a snímač teploty kondenzátora (CN9)	29	Rezervované (CN19)
13	Vstupný port pre +12V/9V (CN24)	30	Port pre elektrickú vykurovaciu pásku (CN16) (voliteľné)
14	Port pre snímač teploty (CN1)	31	Port pre 4-cestný ventil (CN6)
15	Port pre snímač teploty výboja (CN8)	32	Port pre ventil SV6 (CN5)
16	Port pre snímač tlaku (CN4)	33	Port pre elektrickú vykurovaciu pásku kompresora 1 (CN7)
17	Port pre vysokotlakový spínač (CN13)	34	Port pre elektrickú vykurovaciu pásku kompresora 2 (CN18)

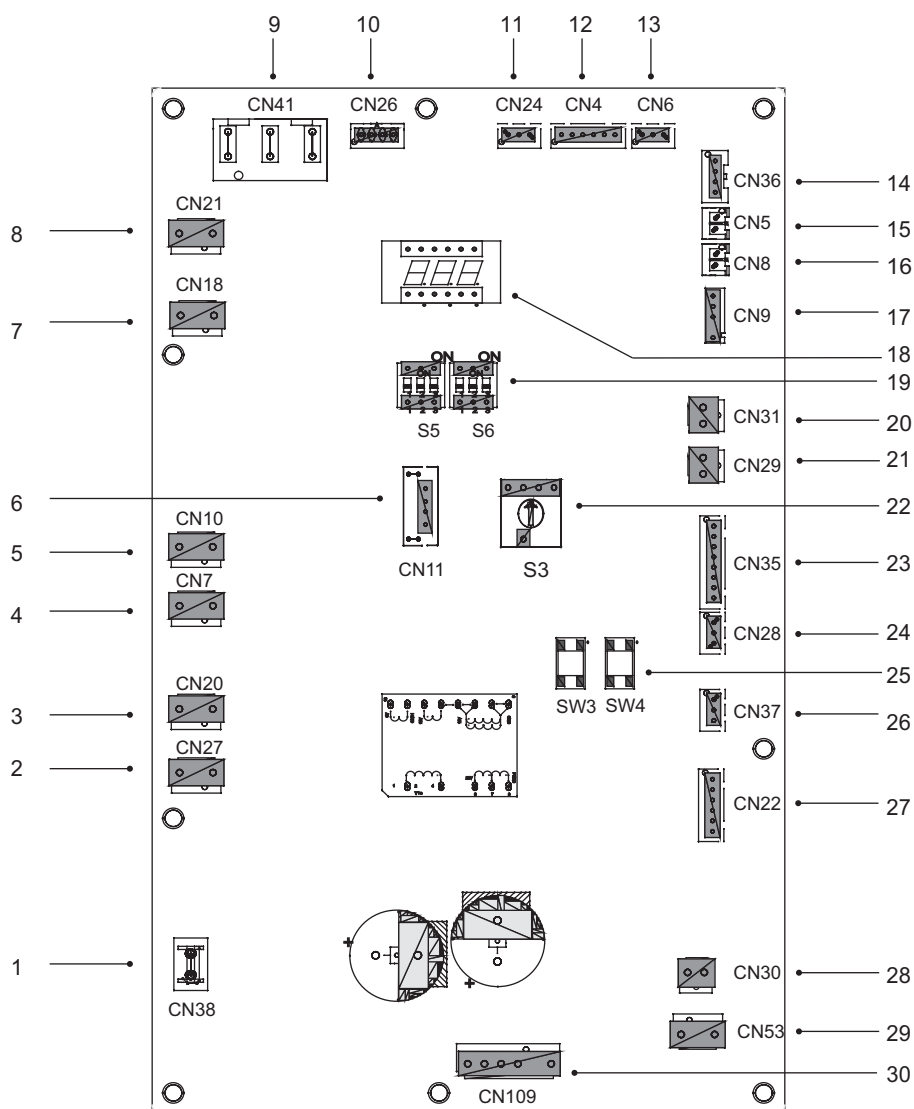
### 9.3.3 3-fázový pre jednotky výkonu 12/14/16 kW

#### 1) PCB A, Invertorový modul



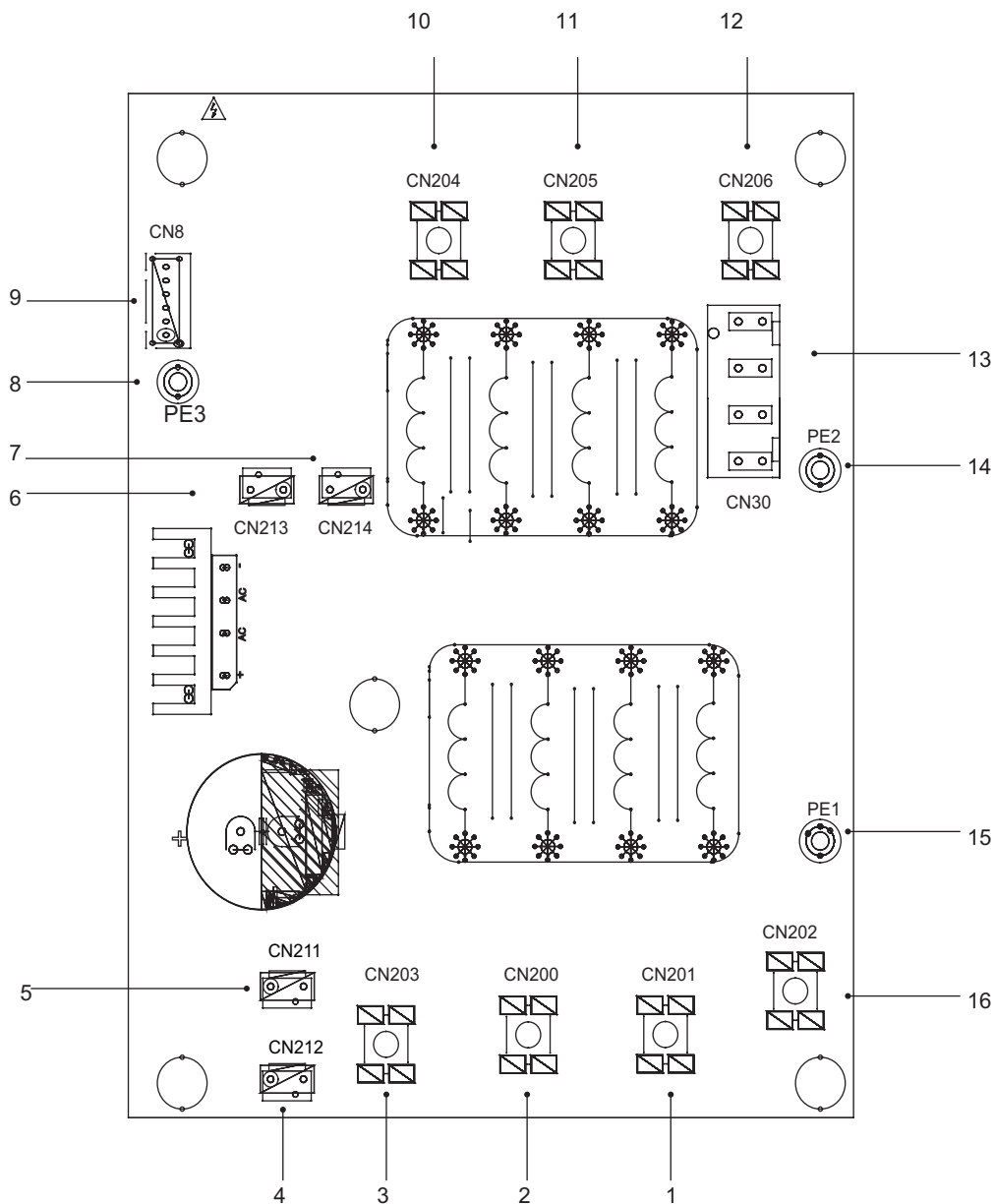
Kód	Montážna jednotka	Kód	Montážna jednotka
1	Výstupný port pre +15V (CN20)	8	Vstupný port napájania L1 (CN16)
2	Port pre pripojenie kompresora W (CN19)	9	Vstupný port P_in pre modul IPM (CN1)
3	Port pre pripojenie kompresora V(CN18)	10	Port pre komunikáciu s PCB B (CN8)
4	Port pre pripojenie kompresora U(CN17)	11	PED doska (CN22)
5	Vstupný port napájania L3 (CN15)	12	Port pre vysokotlakový spínač (CN23)
6	Vstupný port napájania L2 (CN7)	13	Port pre komunikáciu s PCB C (CN2)
7	Vstupný port P_out pre modul IPM (CN5)		

2) PCB B, Hlavná riadiaca doska systému tepelného čerpadla



Kód	Montážna jednotka	Kód	Montážna jednotka
1	Port pre uzemňovací vodič (CN38)	16	Port pre snímač teploty Tp (CN8)
2	Port pre 2-cestný ventil 6 (CN27)	17	Port pre snímač vonkajšej teploty okolia a snímač teploty kondenzátora (CN9)
3	Port pre 2-cestný ventil 5 (CN20)	18	Digitálny displej (DSP1)
4	Port pre elektrickú vykurovaciu pásku 2 (CN7)	19	DIP prepínač (S5, S6)
5	Port pre elektrickú vykurovaciu pásku 1 (CN10)	20	Port pre nízkotlakový spínač (CN31)
6	Rezervované (CN11)	21	Port pre vysokotlakový spínač a rýchlu kontrolu (CN29)
7	Port pre 4-cestný ventil (CN18)	22	Otočný prepínač (S3)
8	Rezervované (CN21)	23	Port pre snímače teploty (TW_out, TW_in, T1, T2, T2B )(CN35)(Vyhradené)
9	Port napájania z PCB C (CN41)	24	Port pre komunikáciu XYE (CN28)
10	Port pre komunikáciu s meračom výkonu (CN26)	25	Kľúč na vynútenie chladenia a kontroly (S3, S4)
11	Port pre komunikáciu s riadiacou doskou hydroboxu (CN24)	26	Port pre komunikáciu H1H2E(CN37)
12	Port pre komunikáciu s PCB C (CN4)	27	Port pre elektrický expanzný ventil (CN22)
13	Port pre snímač tlaku (CN6)	28	Port pre napájanie ventilátora 15V DC (CN30)
14	Port pre komunikáciu s PCB A (CN36)	29	Port pre napájanie ventilátora 310VDC (CN53)
15	Port pre snímač teploty Tp (CN5)	30	Port pre pripojenie ventilátora (CN109)

3) PCB C, filtračná doska

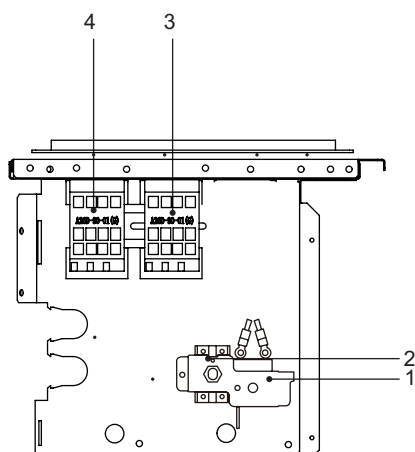


PCB C 3-fázový 12/14/16kW

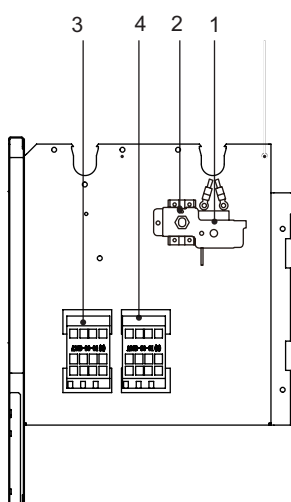
Kód	Montážna jednotka	Kód	Montážna jednotka
1	Napájanie L2(CN201)	9	Port pre komunikáciu s PCB B (CN8)
2	Napájanie L3(CN200)	10	Výkonový filter L3(L3')
3	Napájanie N(CN203)	11	Výkonový filter L2(L2')
4	Port napájania 310 VDC (CN212)	12	Výkonový filter L1(L1')
5	Rezervované (CN211)	13	Port napájania pre hlavnú riadiacu dosku (CN30)
6	Port pre reaktor ventilátora (CN213)	14	Port pre uzemňovací vodič (PE2)
7	Port napájania pre invertorový modul (CN214)	15	Port pre uzemňovací vodič (PE1)
8	Uzemňovací vodič (PE3)	16	Napájanie L1(L1)



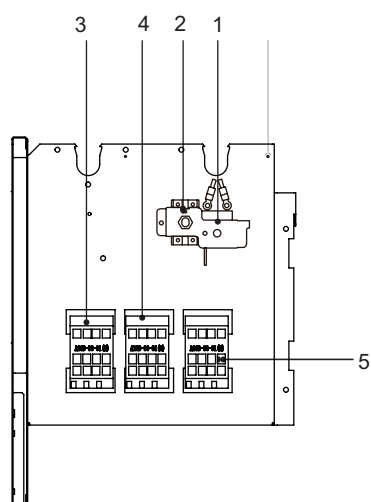
### 9.3.4 Ovládacie časti pre záložný ohrievač (voliteľné)



1-fázový 4/6kW so záložným ohrievačom (1-fázový 3kW)



1-fázový 8- 16kW so záložným ohrievačom (1-fázový 3kW)  
3-fázový 12-16kW so záložným ohrievačom (1-fázový 3kW)



1-fázový 8-16kW so záložným ohrievačom (3-fázový 9kW)  
3-fázový 12- 16kW so záložným ohrievačom (3-fázový 9kW)

Kód	Montážna jednotka	Kód	Montážna jednotka
1	Automatická tepelná ochrana	4	Stýkač záložného ohrievača KM2
2	Manuálna tepelná ochrana	5	Stýkač záložného ohrievača KM3
3	Stýkač záložného ohrievača KM1		

## 9.4 Vodné potrubie

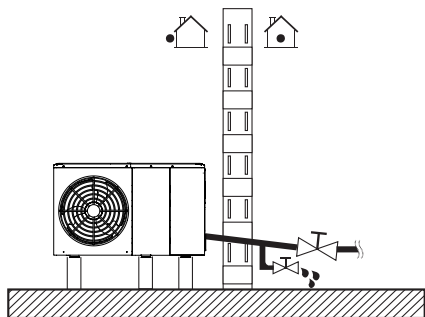
Boli zohľadnené všetky dĺžky a vzdialenosti potrubí.

### Požiadavky

Maximálna povolená dĺžka kábla termistora je 20 m. Toto je maximálna povolená vzdialenosť medzi nádržou na teplú úžitkovú vodu a jednotkou (iba pre inštalácie s nádržou na teplú úžitkovú vodu). Kábel termistora dodávaný s nádržou na teplú úžitkovú vodu má dĺžku 10 m. V záujme optimalizácie účinnosti odporúčame inštalovať 3-cestný ventil a nádrž na teplú úžitkovú vodu čo najbližšie k jednotke.

### POZNÁMKA

Ak je inštalácia vybavená nádržou na teplú úžitkovú vodu (dodávka na mieste inštalácie), pozrite si návod na inštaláciu a návod na použitie nádrže na teplú úžitkovú vodu. Ak dôjde k výpadku elektrického prúdu alebo poruche čerpadla a do systému ste nepridali ŽIADNY glykol (nemrzúca zmes), vypustíte systém (ako je znázornené na obrázku nižšie).



### POZNÁMKA

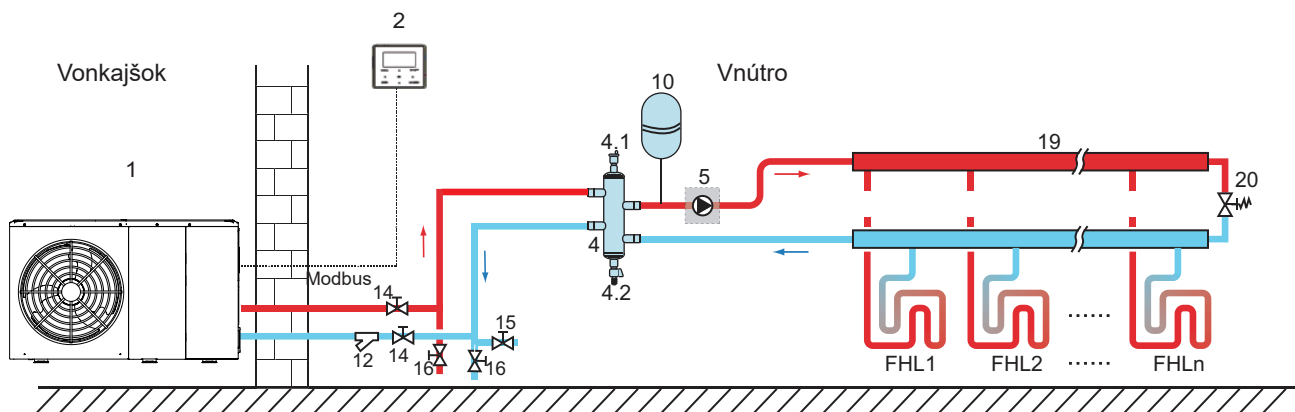
Ak sa v mrazivom počasí zo systému nevypustí voda, keď sa jednotka nepoužíva, zamrznutá voda môže poškodiť časti vodného okruhu.

### 9.4.1 Skontrolujte vodný okruh

Jednotka je vybavená prívodom a vypúšťaním vody pre pripojenie ku vodnému okruhu. Tento obvod musí byť poskytnutý licencovaným technikom, a musí byť v súlade s príslušnými miestnymi zákonmi a predpismi.

Jednotku používajte len v uzatvorenom vodnom systéme. Používanie systému v otvorenom vodnom systéme povedie k nadmernej korózii.

Príklad:



Kód	Montážna jednotka	Kód	Montážna jednotka
1	Hlavná jednotka	12	Filter (príslušenstvo)
2	Používateľské rozhranie (príslušenstvo)	14	Uzatvárací ventil (dodávka na mieste inštalácie)
4	Vyrovňavacia nádob (dodávka na mieste inštalácie)	15	Plniaci ventil (dodávka na mieste inštalácie)
4.1	Automatický odvzdušňovací ventil	16	Odtokový ventil (dodávka na mieste inštalácie)
4.2	Odtokový ventil	19	Zberateľ/distribútor (dodávka na mieste inštalácie)
5	P_o: Vonkajšie obehové čerpadlo (dodávka na mieste inštalácie)	20	Obtokový ventil (dodávka na mieste inštalácie)
10	Expanzná nádob (dodávka na mieste inštalácie)	FHL 1...n	Slučka podlahového vykurovania (dodávka na mieste)

Pred pokračovaním v inštalácii jednotky je nutné skontrolovať nasledovné:

- Maximálny tlak vody  $\leq 3$  bary.
- Maximálna teplota vody  $\leq 70^{\circ}\text{C}$  podľa nastavenia bezpečnostného zariadenia.
- Používajte len materiály, ktoré sú kompatibilné s vodou používanou v systéme a s materiálmi použitými vo vnútornej jednotke.
- Skontrolujte, či všetky súčasti potrubia inštalované na mieste vydržia tlak a teplotu vody.
- Vypúšťacie kohúty musia byť umiestnené na najnižších miestach systému, aby bolo možné úplné vypustenie vodného okruhu.
- Na všetkých najvyšších miestach systému musia byť umiestnené vetracie otvory. Vetracie otvory by mali byť umiestnené na miestach, ktoré sú ľahko dostupné pre servis. Vo vnútri jednotky je umiestnený automatický odvzdušňovací ventil. Skontrolujte, či tento odvzdušňovací ventil nie je utiahnutý, aby bolo možné automatické uvoľnenie vzduchu vo vodnom okruhu.

#### 9.4.2 Objem vody a dimenzovanie expanzných nádob

Jednotka je vybavená expanznou nádobou s objemom 8 litrov, ktorá má nastavený predbežný tlak 1,0 bar. Pre zaistenie správnej prevádzky jednotky sa musí nastaviť predbežný tlak expanznej nádoby.

1) Skontrolujte, či celkový objem vody v inštalácii s výnimkou objemu vody vo vnútri jednotky je najmenej 40 l. Celkový vnútorný objem vody v jednotke nájdete v časti 14 "Technické špecifikácie".

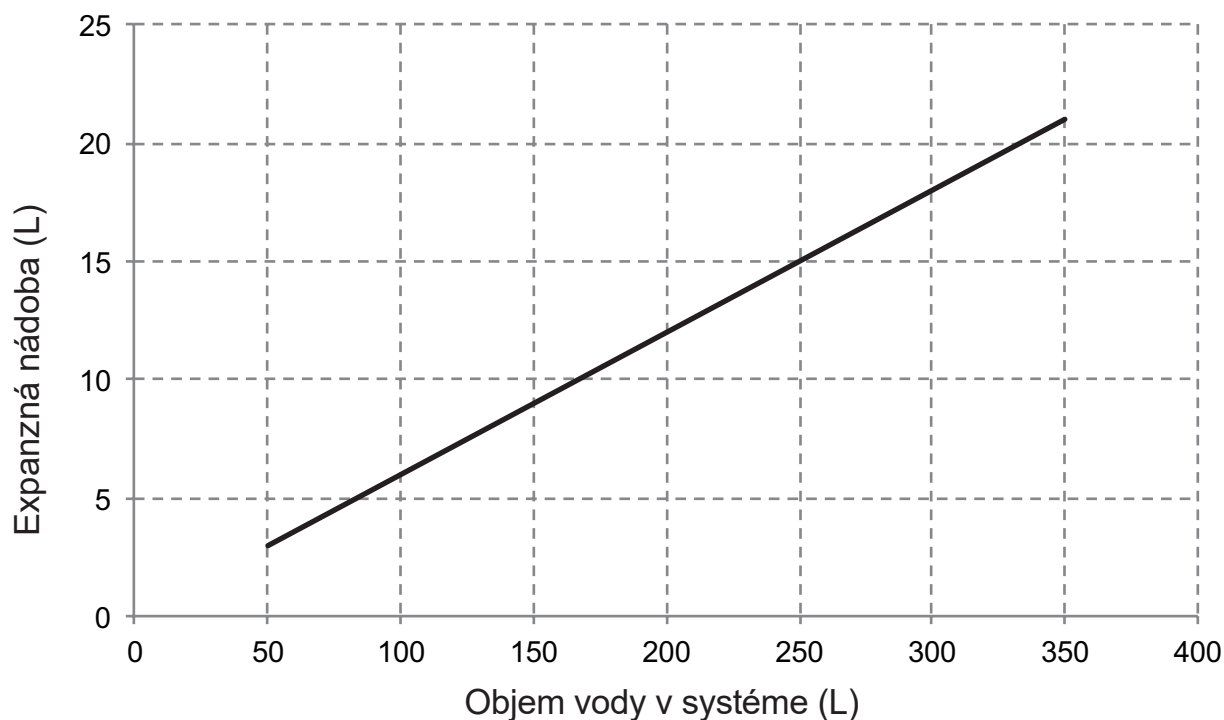
#### POZNÁMKA

- U väčšiny klimatizačných aplikácií by takýto minimálny objem vody poskytoval uspokojujúci výsledok.
- Pri kritických procesoch alebo v miestnostiach s vysokým tepelným zaťažením môže byť potrebný dodatočný objem vody.
- Ak je obeh v každej slučke vykurovania miestnosti regulovaný pomocou diaľkovo ovládaných ventilov, je dôležité, aby sa udržiaval minimálny objem vody aj keď sú všetky ventily zatvorené.

2) Objem expanznej nádoby musí zodpovedať celkovému objemu vodného systému.

3) Dimenzovať rozšírenie pre vykurovací a chladiaci okruh.

Objem expanznej nádoby môže zodpovedať obrázku nižšie:



### 9.4.3 Pripojenie vodného okruhu

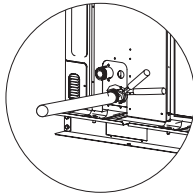
Pripojenie vody musí byť vykonané správne, v súlade so štítkami na vonku jednotke, a s ohľadom na prívod a odvod vody.

#### POZOR

Dbajte na to, aby ste pri pripojovaní potrubia jednotky potrubie nedeformovali použitím veľmi veľkej sily. Deformácia potrubia môže spôsobiť poruchu jednotky.

Vniknutie vzduchu, vlhka alebo prachu do okruhu môže spôsobiť problémy. Preto pri pripájaní vodného okruhu vždy berte do úvahy nasledovné:

- Používajte len čisté potrubie.
- Pri odstraňovaní usadenín držte koniec trubice smerom nadol.
- Pri zasúvaní cez steny zakryte koniec trubice, aby sa zabránilo vniknutiu prachu a častíc.
- Na utesnenie spojok používajte kvalitné tesnenie závitov. Tesnenie musí byť schopné odolať tlakom a teplotám v systéme.
- Pri použití nemedenéno kovového potrubia sa uistite, že ste od seba izolovali dva druhy materiálov, aby ste predišli galvanickej korózii.
- Keďže meď je mäkký materiál, na pripojenie vodného okruhu používajte vhodné nástroje. Nevhodné nástroje spôsobia poškodenie potrubia.



#### POZNÁMKA

Jednotku používajte len v uzatvorenom vodnom systéme. Používanie systému v otvorenom vodnom systéme povedie k nadmernej korózii:

- Vo vodnom okruhu nikdy nepoužívajte diely potiahnuté zinkom. Keďže sa vo vnútornom vodnom okruhu jednotky používa medené potrubie, mohlo by dochádzať k nadmernej korózii.
- Keď sa vo vodnom okruhu používa 3-cestný ventil, Prednostne vyberte 3-cestný ventil guľového typu, aby sa zaručilo úplné oddelenie teplej úžitkovej vody a okruhu vody podlahového vykurovania.
- Keď sa vo vodnom okruhu používa 3-cestný alebo 2-cestný ventil. Odporúčaný maximálny čas prestavenia ventilu by mal byť kratší ako 60 sekúnd.

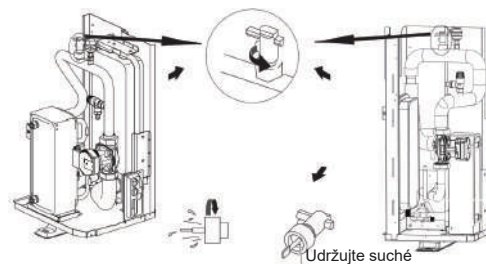
### 9.4.4 Ochrana proti zamrznutiu vodného okruhu

Všetky vnútorné hydronické časti sú izolované, aby sa znížili tepelné straty. Izoláciu treba pridať aj na vonkajšie potrubie.

V prípade výpadku napájania by vyššie uvedené funkcie neochránili jednotku pred zamrznutím.

Softvér obsahuje špeciálne funkcie využívajúce tepelné čerpadlo a záložný ohrievač (ak je k dispozícii) na ochranu celého systému pred zamrznutím. Keď teplota prietoku vody v systéme klesne na určitú hodnotu, jednotka bude ohrievať vodu buď pomocou tepelného čerpadla, elektrického vykurovacieho kohútika alebo záložného ohrievača. Funkcia ochrany proti zamrznutiu sa vypne iba vtedy, keď teplota stúpne na určitú hodnotu.

Voda sa môže dostať do prietokového spínača, a ak ju nemožno vypustiť, pri dostatočne nízkej teplote môže zamrznúť. Prietokový spínač by mal byť odstránený a vysušený, a potom môže byť znovu nainštalovaný do jednotky.



#### POZNÁMKA

Otáčajte proti smeru pohybu hodinových ručičiek, odstráňte prietokový spínač. Úplne vysušte prietokový spínač.

## ⚠ POZOR

Keď jednotka dlhší čas nebeží, uistite sa, že je neustále zapnutá. Ak chcete prerušiť napájanie, voda zo systémového potrubia sa musí úplne vypustiť, aby sa predišlo poškodeniu jednotky a potrubného systému zamrznutím. Po vypustení vody zo systému je potrebné odpojiť aj napájanie jednotky.

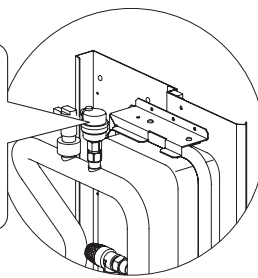
## ⚠ UPOZORNENIE

Etylénglykol a propylénglykol sú JEDOVATÉ

## 9.5 Plnenie vody

- Pripojte prívod vody k plniacim ventilom a otvorte ventil.
- Presvedčte sa, že sú automatické odvzdušňovacie ventily otvorené (aspoň 2 otáčky).
- Naplňte vodou dovtedy, kým tlakomer nezobrazuje tlak približne 2,0 bar. Okruh pokiaľ možno odvzdušnite použitím odvzdušňovacích ventilov. Vzduch prítomný vo vodnom okruhu môže spôsobiť poruchu záložného ohrievača.

Keď je systém v prevádzke, nepripevňujte čierny plastový kryt na automatický odvzdušňovací ventil na hornej strane jednotky. Otvorte odvzdušňovací ventil, otočte ho proti smeru pohybu hodinových ručičiek aspoň o 2 plné otáčky, aby ste uvoľnili vzduch zo systému.



## 💡 POZNÁMKA

Počas plnenia nemusí byť možné odstrániť všetok vzduch v systéme. Zvyšný vzduch bude odstránený cez automatický odvzdušňovací ventil počas prvých prevádzkových hodín systému. Následne môže byť potrebné dodatočne doplniť vodu.

- Tlak vody sa bude meniť v závislosti od teploty vody (vyšší tlak pri vyššej teplote vody). Tlak vody by však mal vždy zostať väčší ako 0,3 barov, aby sa zabránilo vnikaniu vzduchu do okruhu.
- Jednotka môže cez tlakový poistný ventil vypustiť príliš veľa vody.
- Zabezpečte, aby kvalita vody spĺňala smernicu EN 98/83 EC.
- Podrobný stav kvality vody možno nájsť v smerniciach EN 98/83 EC.

## 9.6 Izolácia vodného potrubia

Kompletný vodný okruh vrátane všetkých potrubí, vodovodných potrubí musí byť izolovaný, aby sa zabránilo kondenzácii počas prevádzky chladenia a zníženiu výkonu vykurovania a chladenia, ako aj predišlo zamrznutiu vonkajšieho vodovodného potrubia v zime. Izolačný materiál by mal mať požiaru odolnosť minimálne B1 a spĺňať všetky platné právne predpisy. Hrúbka tesniacich materiálov musí byť minimálne 13 mm s tepelnou vodivosťou 0,039 W/mK, aby sa zabránilo zamrznutiu na vonkajšom vodovodnom potrubí.

Keď je teplota vyššia ako 30°C a relatívna vlhkosť je vyššia ako 80%, hrúbka izolačného materiálu má byť najmenej 20 mm, aby sa predišlo kondenzácii na povrchu tesnenia.

## 9.7 Zapojenie na mieste inštalácie

### UPOZORNENIE

Hlavný vypínač alebo iné prostriedky na odpojenie, ktoré majú oddelené kontakty na všetkých póloch, musia byť pevne zapojené podľa príslušných miestnych a národných zákonov. Pred vykonaním akýchkoľvek pripojení vypnite napájanie. Používajte len medené vodiče. NIKDY nestláčajte zväzky káblov a zabráňte kontaktu káblov s potrubím a ostrými hranami. Uistite sa, že na pripojenia svoriek nepôsobí vonkajšia sila. Všetky káblové rozvody a komponenty musia byť inštalované licencovaným elektrikárom a musia byť v súlade s príslušnými miestnymi zákonmi a predpismi.

Celá elektrická inštalácia na mieste sa musí vykonať v súlade so schémou zapojenia dodanou s jednotkou a pokynmi uvedenými nižšie.

Zabezpečte použitie samostatného elektrického obvodu. Nikdy nepoužívajte zdroj napájania spoločný s iným zariadením.

Nezabudnite elektroinštaláciu uzemniť. Neuzemňujte jednotku k potrubiu, prepäťovej ochrane alebo uzemňovacím vodičom telefónneho vedenia. Nedokonalé uzemnenie môže spôsobiť úraz elektrickým prúdom.

Uistite sa, že ste nainštalovali prerusovač obvodu zemného spojenia (30 mA). V opačnom prípade môže dôjsť k úrazu elektrickým prúdom.

Nezabudnite nainštalovať požadované poistky alebo prúdové ističe.

### 9.7.1 Preventívne opatrenia pri práci s elektrickým vedením

- Káble upevnite tak, aby sa nedotýkali potrubia (najmä na strane vysokého tlaku).
- Zaistíte elektrické vedenie pomocou káblových spojok tak, aby sa nedostalo do kontaktu s potrubím, najmä na strane vysokého tlaku.
- Uistite sa, že na pripojenia svoriek nepôsobí vonkajšia sila.
- Pri inštalácii prerusovača obvodu zemného spojenia sa uistite, že je kompatibilný s meničom (odolný voči vysokofrekvenčnému elektrickému šumu), aby ste predišli zbytočnému otváraniu prerusovača obvodu zemného spojenia.

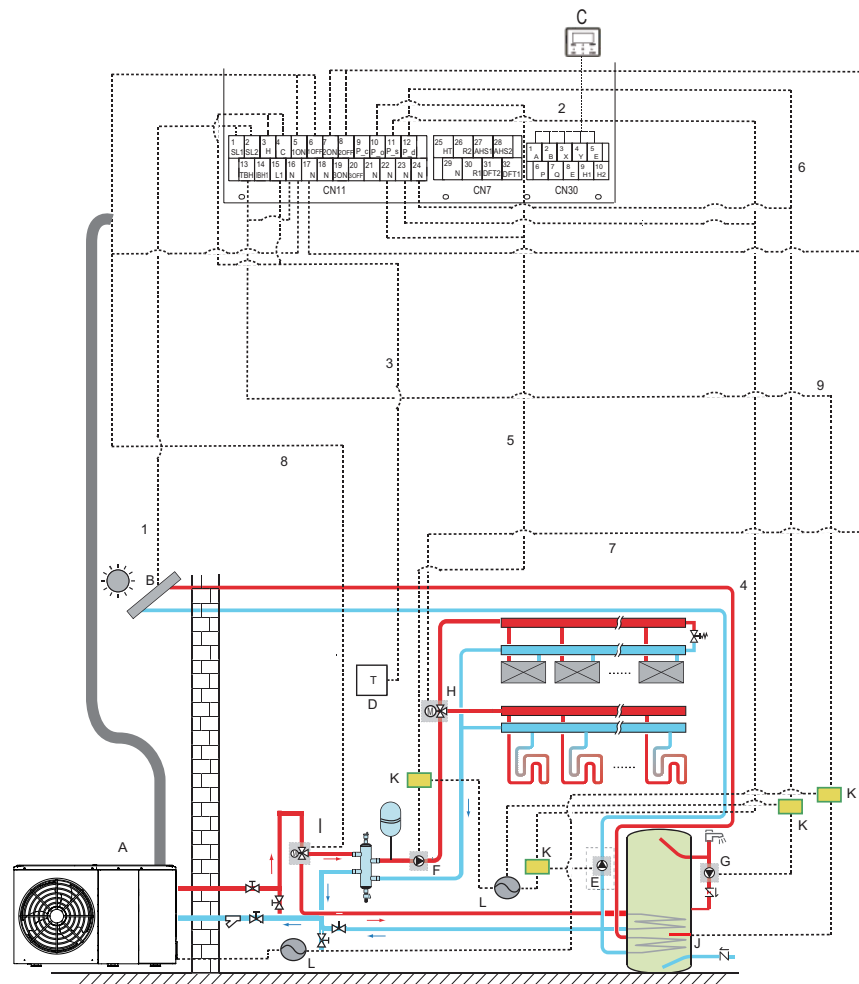
### POZNÁMKA

Prerusovač obvodu zemného spojenia musí byť vysokorychlostný istič. 30 mA (<0,1 s).

- Táto jednotka je vybavená invertorom. Inštalácia fázového kondenzátora nielenže zníži efekt zlepšenia účinníka, ale môže tiež spôsobiť abnormálne zahrievanie kondenzátora v dôsledku vysokofrekvenčných vln. Nikdy neinštalujte kondenzátor s fázovým predstihom, pretože by to mohlo viesť k nehode.

### 9.7.2 Prehľad zapojenia

Nižšie uvedený obrázok poskytuje prehľad o požadovanom zapojení niekoľkých častí inštalácie.



Kód	Montážna jednotka	Kód	Montážna jednotka
A	Hlavná jednotka	G	P_d: Čerpadlo TUV (dodávka na mieste inštalácie)
B	Súprava solárnej energie (dodávka na mieste inštalácie)	H	SV2:3-cestný ventil (dodávka na mieste inštalácie)
C	Používateľské rozhranie	I	SV1: 3-cestný ventil pre nádrž na teplú úžitkovú vodu (dodávka na mieste inštalácie)
D	Vysokonapäťový izbový termostat (dodávka na mieste inštalácie)	J	Pomocný ohrievač
E	P_s: Solárne čerpadlo (dodávka na mieste inštalácie)	K	Stýkač
F	P_o: Vonkajšie obehové čerpadlo (dodávka na mieste inštalácie)	L	Napájanie

Položka	Popis	AC/DC	Požadovaný počet vodičov	Maximálny prevádzkový prúd
1	Signálny kábel súpravy solárnej energie	AC	2	200mA
2	Kábel používateľského rozhrania	AC	5	200mA
3	Kábel izbového termostatu	AC	2	200mA(a)
4	Ovládací kábel solárneho čerpadla	AC	2	200mA(a)
5	Ovládací kábel vonkajšieho obehového čerpadla	AC	2	200mA(a)
6	Ovládací kábel čerpadla TUV	AC	2	200mA(a)
7	SV2: 3-cestný ovládací kábel ventilu	AC	3	200mA(a)
8	SV1: 3-cestný ovládací kábel ventilu	AC	3	200mA(a)
9	Ovládací kábel pomocného ohrievača	AC	2	200mA(a)

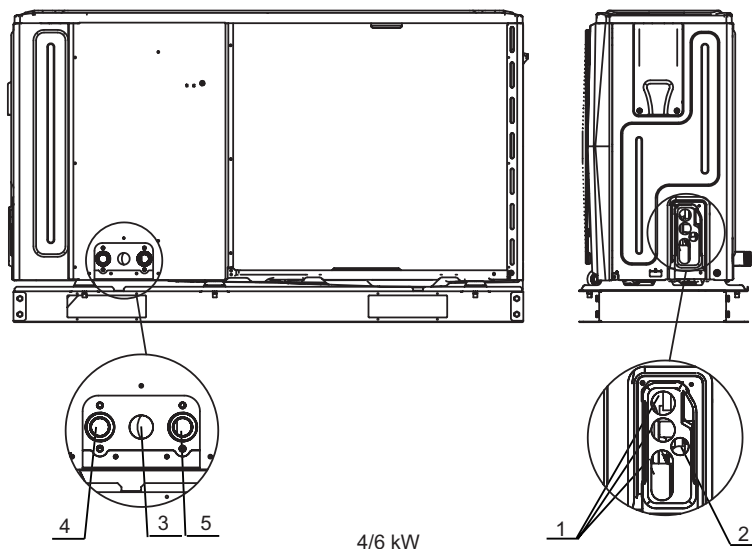
(a) Minimálny prierez kábla AWG18 (0,75 mm<sup>2</sup>).

(b) Kábel termostata sa dodáva s jednotkou: ak je prúd záťaže veľký, je potrebný AC stykač.

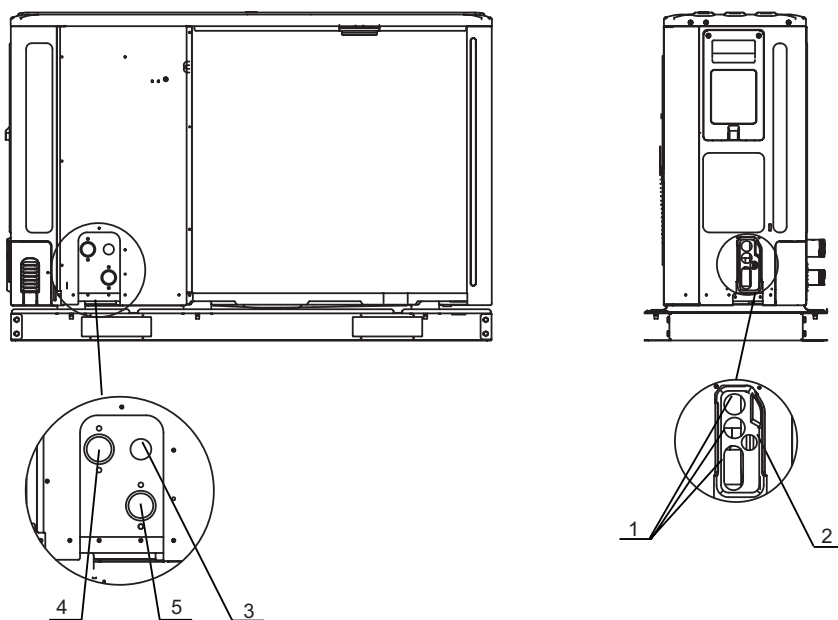
## POZNÁMKA

Pre napájací kábel použite H07RN-F, všetky káble sú pripojené k vysokému napätiu okrem kábla termistora a kábla pre používateľské rozhranie.

- Zariadenie musí byť uzemnené.
- Všetky vysokonapäťové externé záťaže, ak je kovový alebo uzemnený port, musia byť uzemnené.
- Je potrebné aby všetok externý záťažový prúd bol menší ako 0,2A, ak je prúd jednej záťaže väčší ako 0,2A, záťaž musí byť ovládaná cez AC stýkač.
- Porty káblových svoriek „AHS1“ „AHS2“, „A1“ „A2“, „R1“ „R2“ a „DFT1“ „DFT2“ poskytujú iba signál spínača. Pozrite si obrázok 9.7.6, kde nájdete polohu portov v jednotke.
- E-vyhrievacia páska expanzného ventilu, E-vyhrievacia páska doskového výmenníka tepla a E-vyhrievacia páska prietokového spínača zdieľajú ovládací port.



4/6 kW



8~16 kW

Kód	Montážna jednotka
1	Otvor pre vodič vysokého napätia
2	Otvor pre vodič nízkeho napätia
3	Otvor pre drenážne potrubie
4	Odtok vody
5	Prívod vody



#### Pokyny na zapojenie na mieste inštalácie

- Väčšina káblových rozvodov na jednotke sa má vykonať na svorkovnici vo vnútri spínacej skrinky. Aby ste mali prístup k svorkovnici, musíte odobrať servisný panel spínacej skrine (dvere 2).

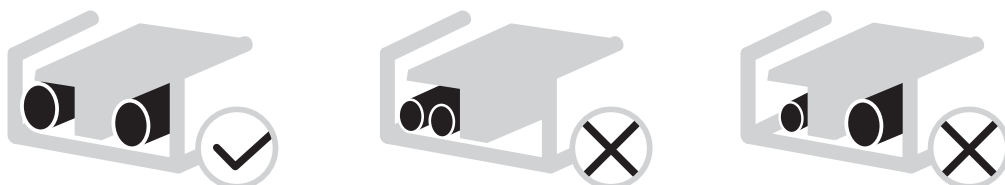
### ⚠ UPOZORNENIE

Pred odstránením servisného panelu spínacej skrinky vypnite napájanie jednotky a záložného ohrievača, a napájanie nádrže na teplú úžitkovú vodu (ak je k dispozícii).

- Upevnite všetky káble pomocou sťahovacích pásov.
- Pre záložný ohrievač je potrebný vyhradený napájací okruh.
- Inštalácie vybavené nádržou na teplú úžitkovú vodu (dodávka na mieste inštalácie) vyžadujú vyhradený napájací okruh pre ohrievač s pomocným čerpadlom.  
Pozrite si návod na inštaláciu nádrže na teplú úžitkovú vodu. Zaisťte vedenie tak, ako je znázornené na obrázku nižšie.
- Elektrické vedenie ved'te tak, aby pri vykonávaní elektroinštalračných prác nezdvíhalo predný kryt a predný kryt bezpečne upevnite
- Počas elektroinštalračných prác dodržiavajte elektrickú schému zapojenia (elektrické schémy zapojenia sú umiestnené na zadnej strane dverí 2).
- Vodiče vytvarujte a pevne upevnite kryt tak, aby tento kryt správne namontovaný.

#### 9.7.3 Preventívne opatrenia pri zapájaní elektroinštalácie

- Na pripojenie k svorkovnici napájacieho zdroja použite okrúhlu koncovku v tvare krimpovania. V prípade, že ho z nevyhnutných dôvodov nemožno použiť, dodržujte nasledujúce pokyny.
- Nepripájajte vodiče s rôznou hrúbkou k rovnakej uzemňovacej svorke. (Voľné spoje môžu spôsobiť prehriatie.)
- Pri pripájaní vodičov rovnakej hrúbky postupujte podľa obrázka nižšie.



- Na utiahnutie svoriek použite správny skrutkovač. Malé skrutkovače môžu poškodiť hlavu skrutky a zabrániť správne utiahnutiu.
- Príliš silné utiahnutie skrutiek svoriek môže poškodiť skrutky.
- Pripojte prerušovača obvodu zemného spojenia a poistku k napájaciemu vedeniu.
- Pri zapájaní sa uistite, že sú použité predpísané vodiče, vykonajte úplné zapojenie a upevnite vodiče tak, aby sa zabránilo pôsobeniu vonkajšej sily na svorku.

#### 9.7.4 Požiadavky na bezpečnostné zariadenie

1. Zvoľte priemery vodičov ( minimálna hodnota) individuálne pre každú jednotku na základe tabuľky 9-1 a tabuľky 9-2, kde menovitý prúd v tabuľke 9-1 znamená MCA v tabuľke 9-2. V prípade, že MCA presahuje 63 A, je potrebné zvoliť priemery vodičov podľa národných predpisov pre elektroinštalácie.
2. Maximálna povolená odchýlka rozsahu napätia medzi fázami je 2 %.
3. Zvoľte istič, ktorý má vzdialenosť kontaktov vo všetkých póloch najmenej 3 mm zabezpečujúcu úplné odpojenie, pričom MFA sa používa na výber prúdových ističov a ističov s prúdovým chráničom.

Tabuľka 9-1

Menovitý prúd spotrebiča: (A)	Menovitý prierez (mm <sup>2</sup> )	
	Pružné šnúrkky	Kábel pre pevné inštalácie
≤3	0,5 a 0,75	1 a 2,5
> 3 a ≤ 6	0,75 a 1	1 a 2,5
> 6 a ≤ 10	1 a 1,5	1 a 2,5
> 10 a ≤ 16	1,5 a 2,5	1,5 a 4
> 16 a ≤ 25	2,5 a 4	2,5 a 6
> 25 a ≤ 32	4 a 6	4 a 10
> 32 a ≤ 50	6 a 10	6 a 16
> 50 a ≤ 63	10 a 16	10 a 25

Tabuľka 9-2

1-fázový 4-16 kW štandard a 3-fázový 12-16 kW štandard

Systém	Vonkajšia Jednotka				Výkonový Prúd			Kompresor		OFM	
	Napätie (V)	Hz	Min. (V)	Max. (V)	MCA (A)	TOCA (A)	MFA (A)	MSC (A)	RLA (A)	KW	FLA (A)
4kW	220-240	50	198	264	12	18	25	-	11,50	0,10	0,50
6kW	220-240	50	198	264	14	18	25	-	13,50	0,10	0,50
8kW	220-240	50	198	264	16	19	25	-	14,50	0,17	1,50
10kW	220-240	50	198	264	17	19	25	-	15,50	0,17	1,50
12kW	220-240	50	198	264	25	30	35	-	23,50	0,17	1,50
14kW	220-240	50	198	264	26	30	35	-	24,50	0,17	1,50
16kW	220-240	50	198	264	27	30	35	-	25,50	0,17	1,50
12kW 3-PH	380-415	50	342	456	10	14	16	-	9,15	0,17	1,50
14kW 3-PH	380-415	50	342	456	11	14	16	-	10,15	0,17	1,50
16kW 3-PH	380-415	50	342	456	12	14	16	-	11,15	0,17	1,50

1-fázový 4-16 kW a 3-fázový 12-16 kW štandard so záložným ohrievačom 3 kW

Systém	Vonkajšia Jednotka				Výkonový Prúd			Kompresor		OFM	
	Napätie (V)	Hz	Min. (V)	Max. (V)	MCA (A)	TOCA (A)	MFA (A)	MSC (A)	RLA (A)	KW	FLA (A)
4kW	220-240	50	198	264	25	31	38	-	11,50	0,10	0,50
6kW	220-240	50	198	264	27	31	38	-	13,50	0,10	0,50
8kW	220-240	50	198	264	29	32	38	-	14,50	0,17	1,50
10kW	220-240	50	198	264	30	32	38	-	15,50	0,17	1,50
12kW	220-240	50	198	264	38	43	48	-	23,50	0,17	1,50
14kW	220-240	50	198	264	39	43	48	-	24,50	0,17	1,50
16kW	220-240	50	198	264	40	43	48	-	25,50	0,17	1,50
12kW 3-PH	380-415	50	342	456	23	27	29	-	9,15	0,17	1,50
14kW 3-PH	380-415	50	342	456	24	27	29	-	10,15	0,17	1,50
16kW 3-PH	380-415	50	342	456	25	27	29	-	11,15	0,17	1,50

1-fázový 8-16 kW a 3-fázový 12-16 kW štandard so záložným ohrievačom 9kW

Systém	Vonkajšia Jednotka				Výkonový Prúd			Kompresor		OFM	
	Napätie (V)	Hz	Min. (V)	Max. (V)	MCA (A)	TOCA (A)	MFA (A)	MSC (A)	RLA (A)	KW	FLA (A)
8kW	380-415	50	342	456	29	32	38	-	14,50	0,17	1,50
10kW	380-415	50	342	456	30	32	38	-	15,50	0,17	1,50
12kW	380-415	50	342	456	38	43	48	-	23,50	0,17	1,50
14kW	380-415	50	342	456	39	43	48	-	24,50	0,17	1,50
16kW	380-415	50	342	456	40	43	48	-	25,50	0,17	1,50
12kW 3-PH	380-415	50	342	456	23	27	29	-	9,15	0,17	1,50
14kW 3-PH	380-415	50	342	456	24	27	29	-	10,15	0,17	1,50
16kW 3-PH	380-415	50	342	456	25	27	29	-	11,15	0,17	1,50

## 💡 POZNÁMKA

MCA: Min. Obvodové zosilňovače. (A)  
 TOCA: Celkový nadprúdový zosilňovače. (A)  
 MFA: Max. poistkové zosilňovače. (A)  
 MSC: Max. štartovacie zosilňovače. (A)  
 RLA: V podmienkach testu nominálneho chladenia alebo vykurovania sú vstupné zosilňovače kompresora, kde MAX. Hz môže prevádzkovať menovité záťažové zosilňovače. (A)  
 KW: Menovitý výkon motora  
 FLA: Zosilňovače s plnou záťažou. (A)

### 9.7.5 Odstráňte kryt spínacej skrine

1-fázový 4-16 kW štandard a 3-fázový 12-16 kW štandard

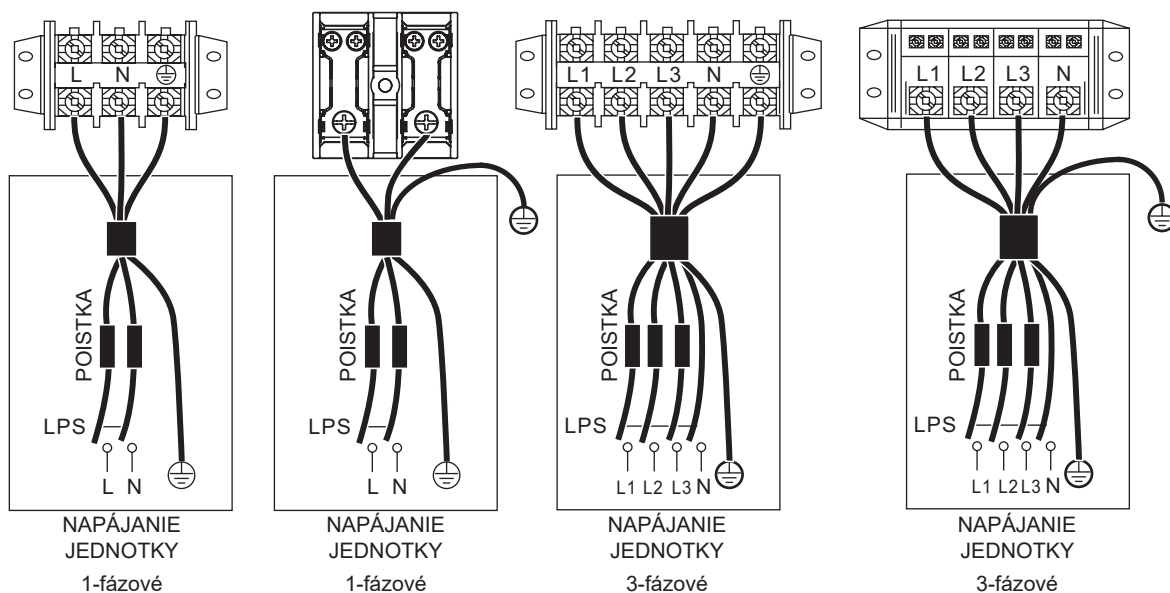
Jednotka	4kW	6kW	8kW	10kW	12kW	14kW	16kW	12kW 3-PH	14kW 3-PH	16kW 3-PH
Maximálna nadprúdová ochrana (MOP) (A)	18	18	19	19	30	30	30	14	14	14
Prierez vodiča (mm <sup>2</sup> )	4,0	4,0	4,0	4,0	6,0	6,0	6,0	2,5	2,5	2,5

1-fázový 4-16 kW a 3-fázový 12-16 kW štandard so záložným ohrievačom 3 kW (1-fázový)

Jednotka	4kW	6kW	8kW	10kW	12kW	14kW	16kW	12kW 3-PH	14kW 3-PH	16kW 3-PH
Maximálna nadprúdová ochrana (MOP) (A)	31	31	32	32	43	43	43	27	27	27
Prierez vodiča (mm <sup>2</sup> )	6,0	6,0	8,0	8,0	10,0	10,0	10,0	4,0	4,0	4,0

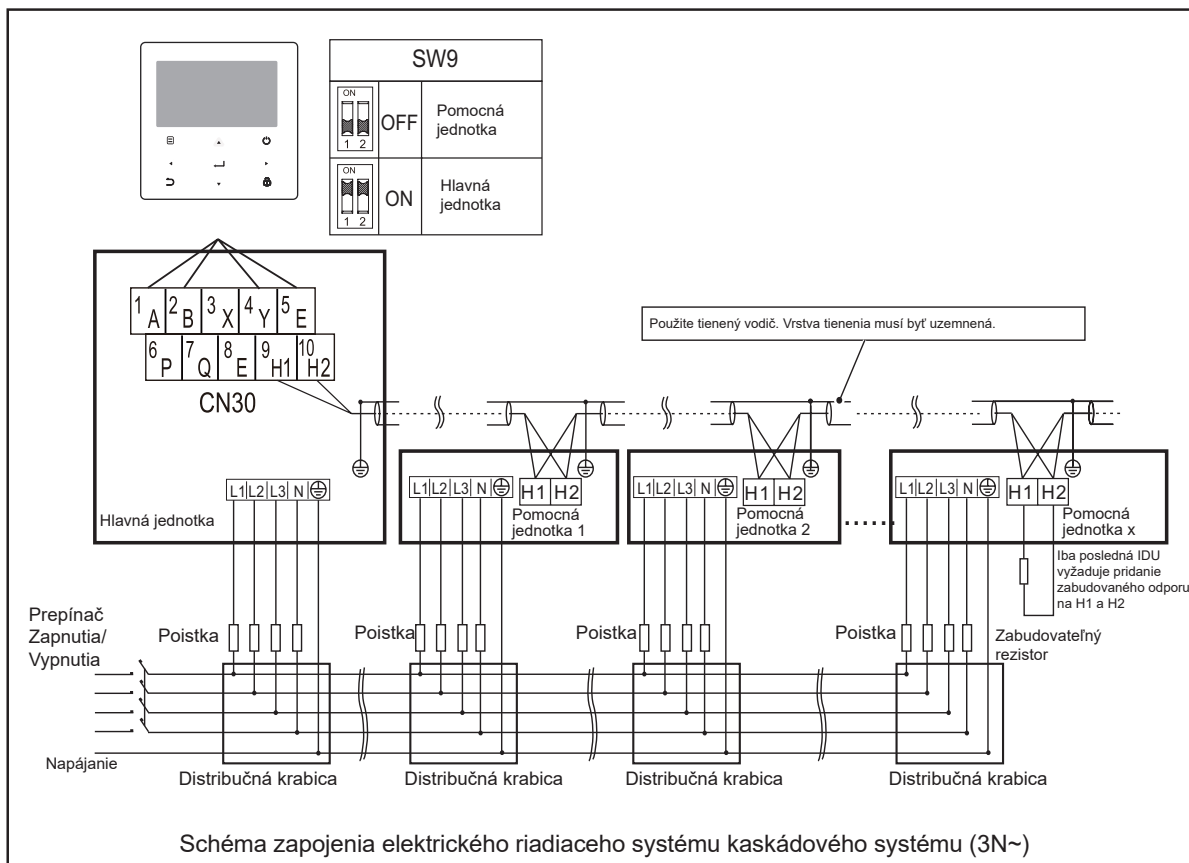
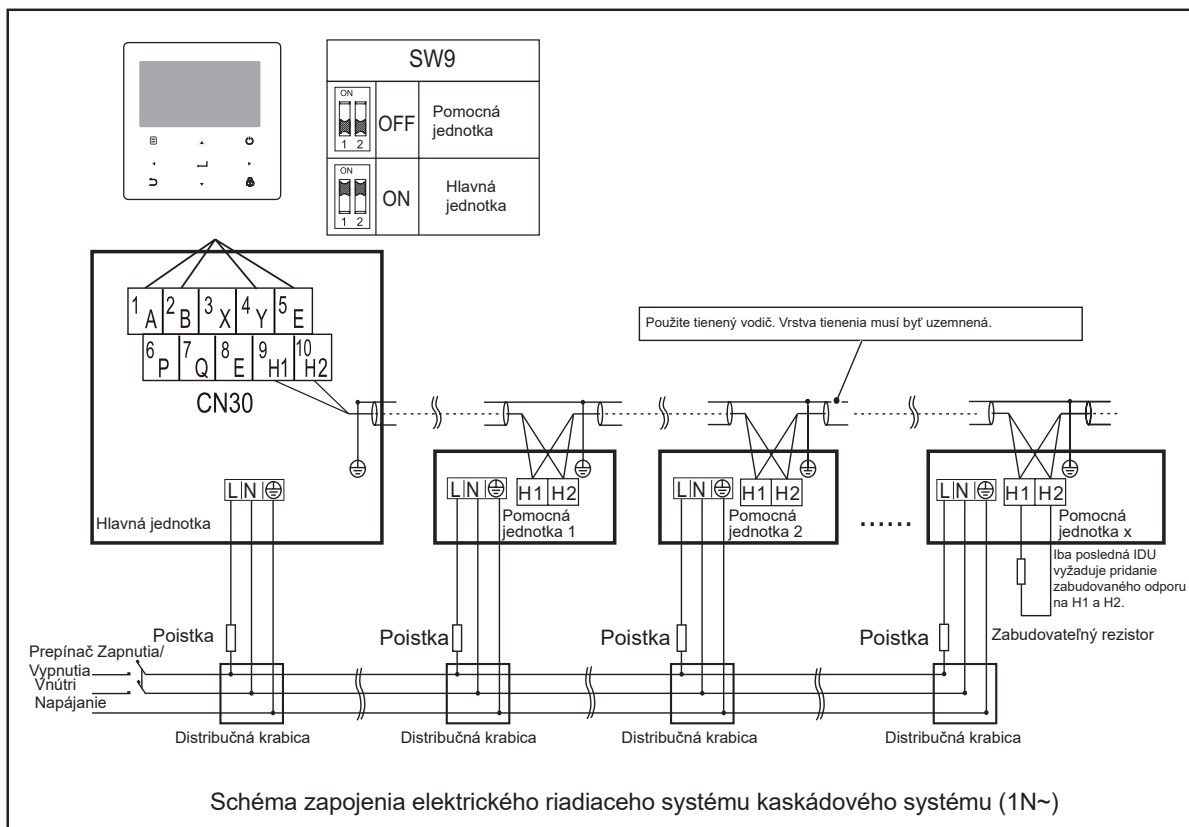
1-fázový 8-16 kW a 3-fázový 12-16 kW štandard so záložným ohrievačom 9 kW (3-fázový)

Jednotka	8kW	10kW	12kW	14kW	16kW	12kW 3-PH	14kW 3-PH	16kW 3-PH
Maximálna nadprúdová ochrana (MOP) (A)	32	32	43	43	43	27	27	27
Prierez vodiča (mm <sup>2</sup> )	8,0	8,0	10,0	10,0	10,0	4,0	4,0	4,0



## 💡 POZNÁMKA

Prerušovač obvodu zemného spojenia musí byť 1 vysokorychlostný istič 30mA (<0,1s). Použite 3-žilový tieneny vodič.  
 Predvolené nastavenie záložného ohrievača je 3 (pre 9 kW záložný ohrievač). Ak je potrebný 3 kW alebo 6 kW záložný ohrievač, požiadajte profesionálneho inštalátora, aby zmenil DIP spínač S1 na možnosť 1 (pre 3 kW záložný ohrievač), alebo možnosť 2 (pre 6 kW záložný ohrievač), pozrite si časť 10.1.1 NASTAVENIE FUNKCIE.  
 Uvedené hodnoty sú maximálne hodnoty (presné hodnoty nájdete v elektrických údajoch).



**⚠ POZOR**

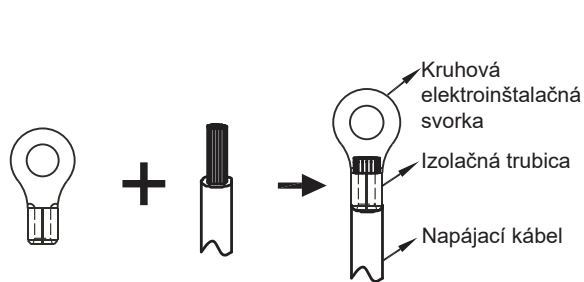
1. Kaskádová funkcia systému podporuje maximálne 6 strojov.
2. Aby bola zaručená úspešnosť automatického adresovania, všetky zariadenia musia byť pripojené k rovnakému zdroju napájania a rovnomerne napájané.
3. Iba hlavná jednotka môže pripojiť ovládač a musíte prepnúť SW9 do polohy "ZAPNUTÉ" na hlavnej jednotke, pomocná jednotka nemôže ovládač pripojiť.
4. Použite tienový vodič. Vrstva tienenia musí byť uzemnená.

Pri pripájaní k napájacej svorke použite kruhovú svorkovnicu s izolačným puzdrom (pozrite obrázok 9.1).

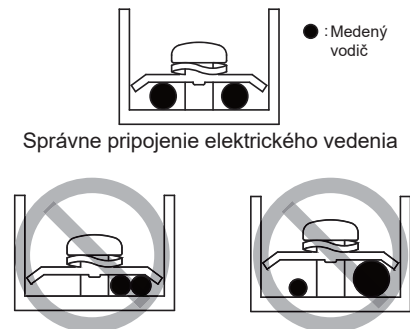
Použite napájací kábel, ktorý vyhovuje špecifikáciám a pevne ho pripojte. Aby ste zabránili vytiahnutiu kábla pôsobením vonkajšej sily, bezpečne ho pripevnite.

Ak nie je možné použiť kruhovú káblovú svorku s izolačným puzdrom, skontrolujte, či:

- Nepripájajte dva napájacie káble s rôznymi priermi k tej istej napájacej svorke (môže to spôsobiť prehriatie vodičov v dôsledku uvoľnenej kabeláže) (pozrite obrázok 9.2).



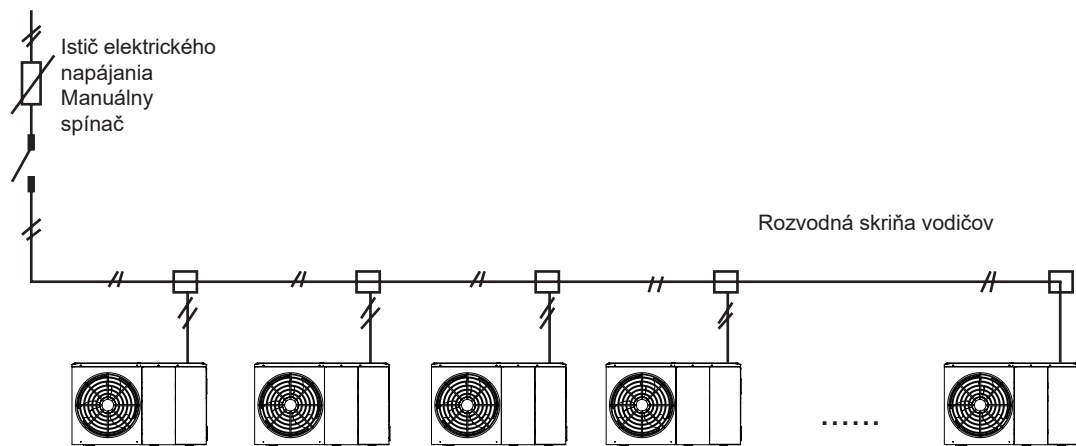
Obrázok 9.1



Obrázok 9.2

Napájací kábel pripojenia kaskádového systému

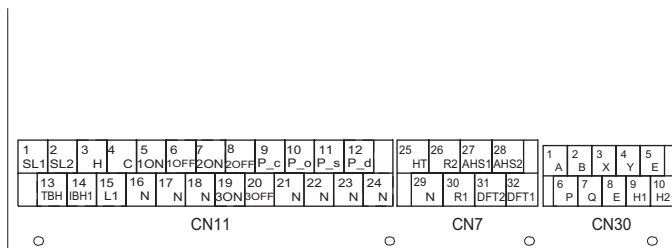
- Použite vyhradený napájací zdroj pre vnútornú jednotku, ktorý je odlišný od napájacieho zdroja pre vonkajšiu jednotku.
- Pre vnútorné jednotky pripojené k rovnakej vonkajšej jednotke použite rovnaký zdroj napájania, istič a zariadenie na ochranu proti úniku.



Obrázok 9.3

## 9.7.6 Pripojenie pre ostatné komponenty

jednotka 4- 16 kW



Kód	Vytlačíť		Pripojiť k
	1	2	
①	1	SL1	Vstupný signál solárnej energie
	2	SL2	
②	3	H	Vstup izbového termostatu (vysoké napätie)
	4	C	
	15	L1	
③	5	1ON	SV1 (3-cestný ventil)
	6	1OFF	
	16	N	
④	7	2ON	SV2 (3-cestný ventil)
	8	2OFF	
	17	N	
⑤	9	P_c	Pumpc (čerpadlo zóny 2)
	21	N	
⑥	10	P_o	Vonkajšie obehové čerpadlo/čerpadlo zóny 1
	22	N	
⑦	11	P_s	Čerpadlo solárnej energie
	23	N	
⑧	12	P_d	Čerpadlo potrubia TUV
	24	N	
⑨	13	TBH	Pomocný ohrievač nádrže
	16	N	
⑩	14	IBH1	Vnútorný záložný ohrievač 1
	17	N	
⑪	18	N	SV3 (3-cestný ventil)
	19	3ON	
	20	3OFF	

Kód	Vytlačíť		Pripojiť k
	1	2	
①	1	A	Drôtový regulátor
	2	B	
	3	X	
	4	Y	
	5	E	
②	6	P	Vonkajšia jednotka
	7	Q	
③	9	H1	Interná strojová kaskáda
	10	H2	

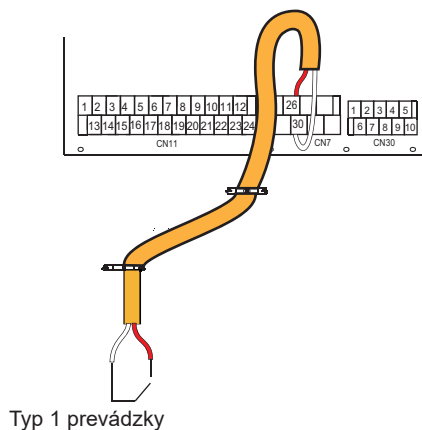
Kód	Vytlačíť		Pripojiť k
	26	30	
①	26	R2	Prevádzka kompresora
	30	R1	
	31	DFT2	
②	32	DFT1	Signál odmrazovania alebo alarmu
	25	HT	
	29	N	
③	27	AHS1	Prídavný zdroj tepla
	28	AHS2	

Port poskytuje riadiaci signál záťaži. Dva druhy portov riadiaceho signálu:

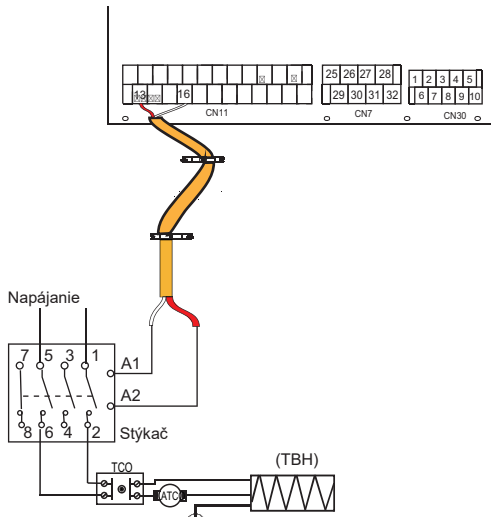
Typ 1: Suchý konektor bez napätia.

Typ 2: Port poskytuje signál s napätím 220V. Ak je prúd záťaže <0,2A, záťaž sa môže pripojiť priamo k portu.

Ak je prúd záťaže >=0,2 A, je potrebné pripojiť AC stykač pre záťaž.



Typ 1 prevádzky

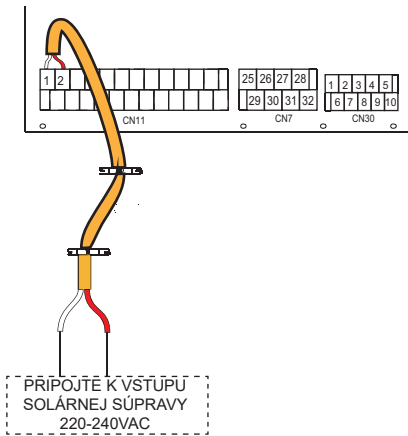


Typ 2

Port riadiaceho signálu hydraulického modulu: CN11/ CN7 obsahuje svorky pre solárnu energiu, 3-cestný ventil, čerpadlo, pomocný ohrievač atď.

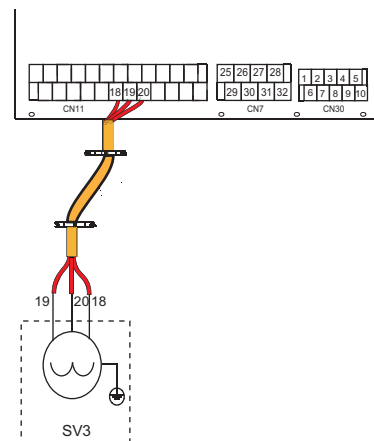
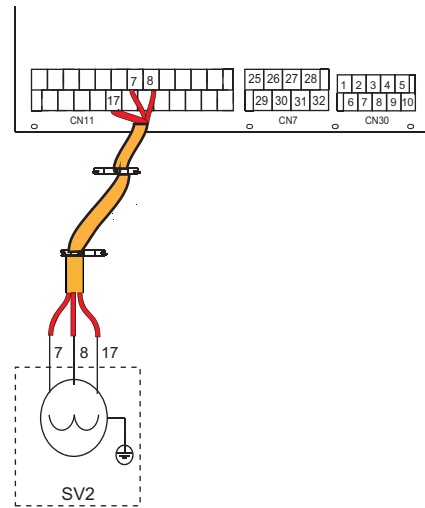
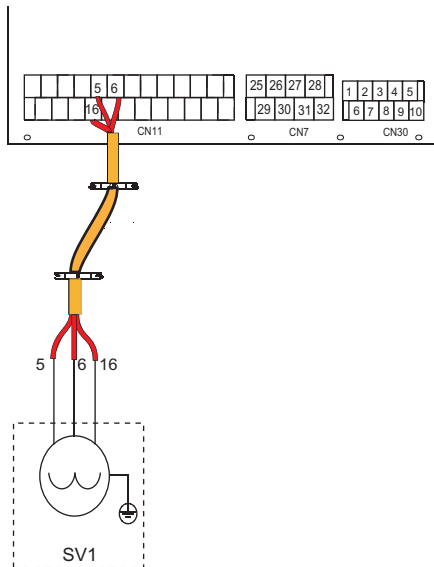
Zapojenie dielov je znázornené nižšie:

1) Pre vstupný signál solárnej energie:



Napätie	220-240VAC
Maximálny prevádzkový prúd(A)	0,2
Prierez vodiča (mm <sup>2</sup> )	0,75

2) Pre 3-cestný ventil SV1, SV2 a SV3:

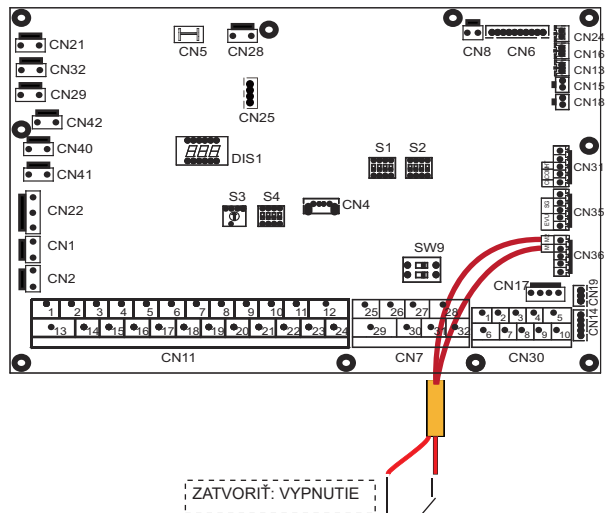


Napätie	220-240VAC
Maximálny prevádzkový prúd(A)	0,2
Prierez vodiča (mm <sup>2</sup> )	0,75
Typ signálu riadiaceho portu	Typ 2

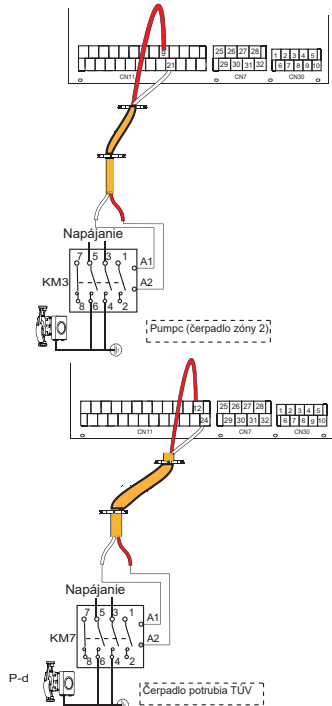
a) Procedure

- Pripojte kábel k príslušným svorkám, ako je znázornené na obrázku.
- Kábel spoľahlivo upevnite.

3) Pre vypnutie na diaľku:



4) Pre čerpadlo Pumpc a potrebné čerpadlo TÚV:



Napätie	220-240VAC
Maximálny prevádzkový prúd(A)	0,2
Prierez vodiča (mm <sup>2</sup> )	0,75
Typ signálu riadiaceho portu	Typ 2

a) Postup

- Pripojte kábel k príslušným svorkám, ako je znázornené na obrázku.
- Kábel spoľahlivo pripevnite.

5) Pre izbový termostat:

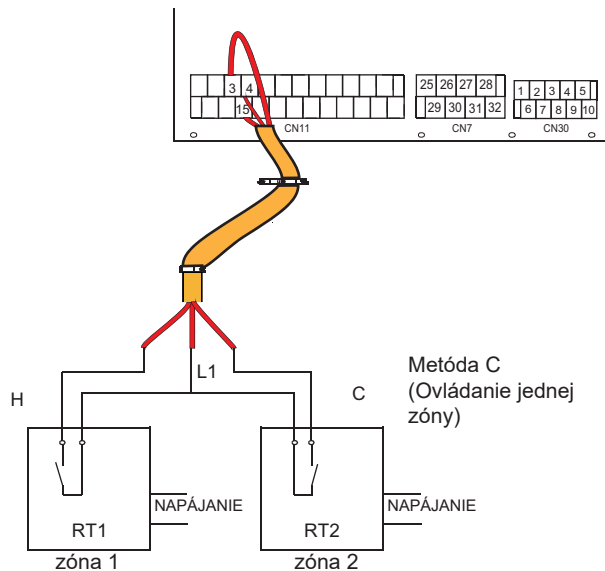
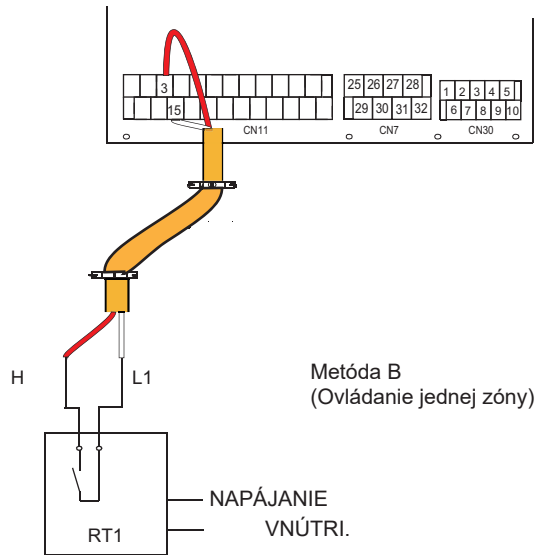
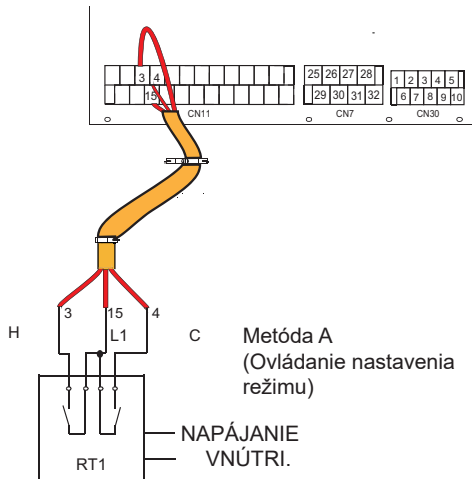
Typ 1 izbového termostatu (vysoké napätie): "POWER IN" („NAPÁJANIE“) poskytuje pracovné napätie pre RT, neposkytuje napätie priamo pre konektor RT. Port "15 L1" poskytuje 220V napätie do konektora RT. Port "15 L1" pripojte z hlavného napájacieho portu jednotky L 1-fázového napájacieho zdroja.

Typ 2 izbového termostatu (Nízke napätie): "NAPÁJANIE" poskytuje pracovné napätie pre RT.

**POZNÁMKA**

V závislosti od typu izbového termostatu existujú dva voľiteľné spôsoby pripojenia.

Typ 1 izbového termostatu (vysoké napätie):



Napätie	220-240VAC
Maximálny prevádzkový prúd(A)	0,2
Prierez vodiča (mm <sup>2</sup> )	0,75

Existujú tri spôsoby pripojenia kábla termostatu (ako je popísané na obrázku vyššie) v závislosti od aplikácie.

- Metóda A (ovládanie nastavenia režimu)

RT môže regulovať vykurovanie a chladenie individuálne, ako regulátor pre 4-rúrkový FCU. Keď je Hydraulický modul pripojený k externému regulátoru teploty, na používateľskom rozhraní PRE SERVISNÉHO TECHNIKA nastavte IZBOVÝ TERMOSTAT na NASTAVENIE REŽIMU:

A.1 Keď jednotka zaznamenaná napätie medzi C a L1 230 V AC, jednotka pracuje v režime chladenia.

A.2 Keď jednotka zaznamenaná napätie medzi H a L1 230 V AC, jednotka pracuje v režime vykurovania.

A.3 Keď jednotka zaznamenaná napätie 0 V AC na oboch stranách (C-L1, H-L1), jednotka prestane pracovať v režime vykurovania miestnosti alebo chladenia.

A.4 Keď jednotka zaznamenaná napätie 230 V AC na oboch stranách (C-L1, H-L1), jednotka pracuje v režime chladenia.

- Metóda B (jednozónové ovládanie)

RT poskytuje prepínací signál do jednotky. Na používateľskom rozhraní PRE SERVISNÉHO TECHNIKA nastavte IZBOVÝ TERMOSTAT na JEDNA ZÓNA:

B.1 Keď jednotka zaznamenaná napätie medzi H a L1 230 V AC, jednotka sa zapne.

B.2 Keď jednotka zaznamenaná napätie medzi H a L1 0 V AC, jednotka sa vypne.



### Metóda C (dvojzónové ovládanie)

Keď je hydraulický modul prepojený s dvomi izbovými termostatmi, na používateľskom rozhraní PRE SERVISNÉHO TECHNIKA nastavte IZBOVÝ TERMOSTAT na DVOJNÁSOBNÁ ZÓNA:

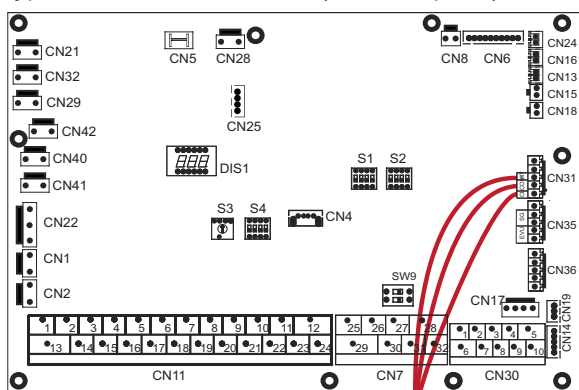
C.1 Keď jednotka zaznamená napätie medzi H a L1 230 V AC, zóna 1 sa zapne. Keď jednotka zaznamená napätie medzi H a L1 0 V AC, zóna 1 sa vypne.

C.2 Keď jednotka zaznamená napätie medzi C and L1 230 V AC, zóna 2 sa zapne podľa klimatickej teplotnej krivky. Keď jednotka zaznamená napätie medzi C a L1 0VAC, zóna 2 sa vypne.

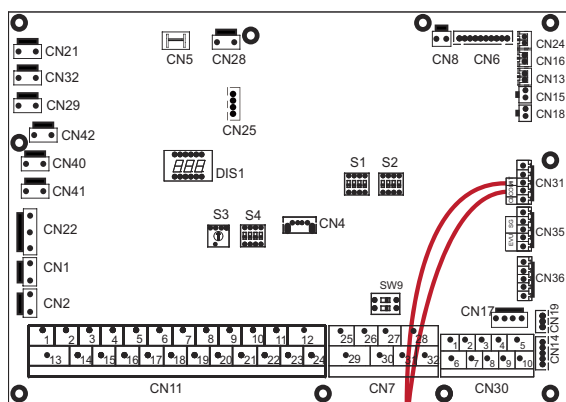
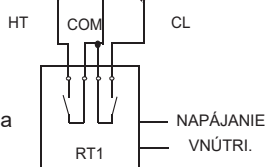
C.3 Keď jednotka zaznamená napätie medzi H-L1 a C-L1 0VAC, jednotka sa vypne.

C.4 Keď jednotka zaznamená napätie medzi H-L1 a C-L1 230VAC, obe zóny 1 aj zóna 2 sa zapnú.

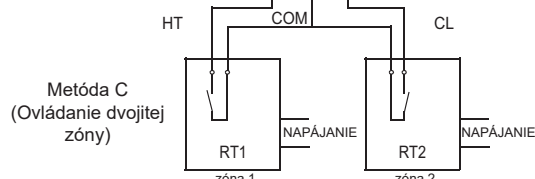
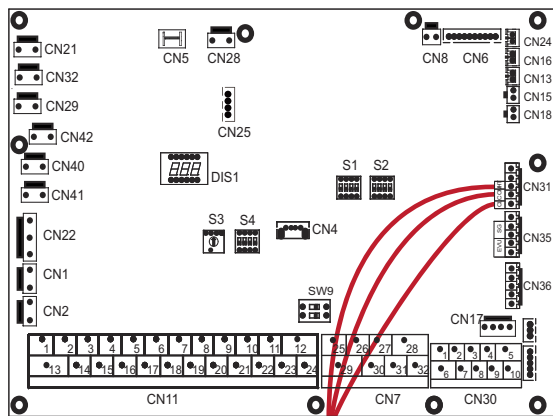
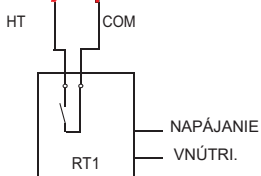
### Typ 2 izbového termostatu (Nízke napätie):



Metóda A  
(Ovládanie nastavenia režimu)



Metóda B  
(Ovládanie jednej zóny)



Metóda C  
(Ovládanie dvojitej zóny)

Existujú tri spôsoby pripojenia kábla termostatu (ako je popísané na obrázku vyššie) v závislosti od aplikácie.

- Metóda A (ovládanie nastavenia režimu)

RT môže regulovať vykurovanie a chladenie individuálne, ako regulátor pre 4-rúrkový FCU. Keď je Hydraulický modul pripojený k externému regulátoru teploty, na používateľskom rozhraní PRE SERVISNÉHO TECHNIKA nastavte IZBOVÝ TERMOSTAT na NASTAVENIE REŽIMU:

A.1 Keď jednotka zaznamená napätie medzi CL a COM 12 V DC, jednotka pracuje v režime chladenia.

A.2 Keď jednotka zaznamená napätie medzi HT a COM 12 V DC, jednotka pracuje v režime vykurovania.

A.3 Keď jednotka zaznamená napätie 0 V DC na oboch stranách (CL-COM, HT-COM), jednotka prestane pracovať v režime vykurovania miestnosti alebo chladenia.

A.4 Keď jednotka zaznamená napätie 12 V DC na oboch stranách (CL-COM, HT-COM), jednotka pracuje v režime chladenia.

- Metóda B (jednozónové ovládanie)

RT poskytuje prepínací signál do jednotky. Používateľské rozhranie PRE SERVISNÉHO TECHNIKA nastavte IZBOVÝ TERMOSTAT na ONE ZONE (JEDNA ZÓNA):

B.1 Keď jednotka zaznamená napätie medzi HT a COM 12 V DC, jednotka sa zapne.

B.2 Keď jednotka zaznamená napätie medzi HT a COM 0 V DC, jednotka sa vypne.

- Metóda C (dvojzónové ovládanie)

Keď je hydraulický modul prepojený s dvomi izbovými termostatmi, na používateľskom rozhraní PRE SERVISNÉHO TECHNIKA nastavte IZBOVÝ TERMOSTAT na DVOJNÁSOBNÁ ZÓNA:

C.1 Keď jednotka zaznamená napätie medzi HT a COM 12 V DC, zóna 1 sa zapne. Keď jednotka zaznamená napätie medzi HT a COM 0 V DC, zóna 1 sa vypne.

C.2 Keď jednotka zaznamená napätie medzi CL a COM 12 V DC, zóna 2 sa zapne podľa klimatickej teplotnej krivky. Keď jednotka zaznamená napätie medzi CL a COM 0V, zóna 2 sa vypne.

C.3 Keď sú HT-COM a CL-COM detekované ako 0 VDC, jednotka sa vypne.

C.4 Keď sú HT-COM a CL-COM detekované ako 12 VDC, zóna 1 aj zóna 2 sa zapnú.

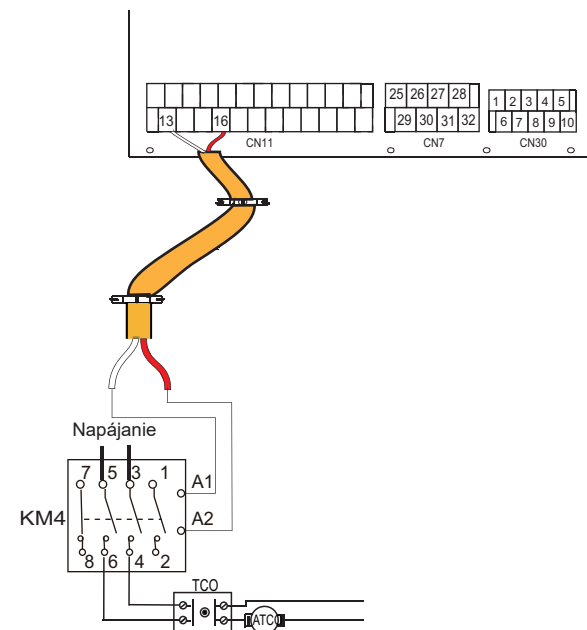
### 💡 POZNÁMKA

- Zapojenie termostatu by malo zodpovedať nastaveniam používateľského rozhrania. Pozrite si 10.5.6 „Izbový termostat“.
- Napájanie stroja a izbového termostatu musí byť pripojené k rovnakému nulovému vodiču.
- Keď IZBOVÝ TERMOSTAT nie je nastavený na NIE, snímač vnútornej teploty Ta sa nedá nastaviť ako platný.
- Zóna 2 môže fungovať iba v režime vykurovania. Keď je na používateľskom rozhraní nastavený režim chladenia a zóna 1 je vypnutá, „CL“ v zóne 2 sa zatvorí, systém stále zostane „VYPNUTÝ“. Počas inštalácie správne zapojte termostaty pre zónu 1 a zónu 2.

#### a) Postup

- Pripojte kábel k príslušným svorkám, ako je znázornené na obrázku.
- Kábel upevnite pomocou káblových spojok k držiakom káblových spojok, aby ste zaistili uvoľnenie napätia.

#### 6) Pre ohrievač zásobníka:

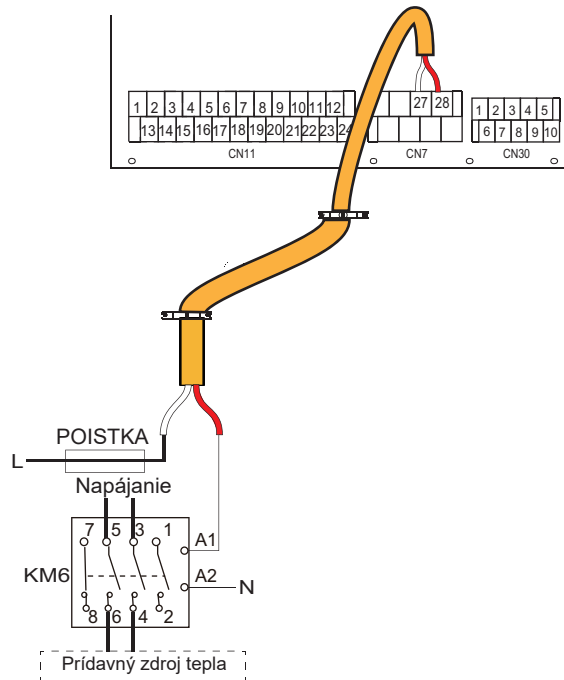


Napätie	220-240VAC
Maximálny prevádzkový prúd(A)	0,2
Prierez vodiča (mm <sup>2</sup> )	0,75
Typ signálu riadiaceho portu	Typ 2

### 💡 POZNÁMKA

Jednotka vysiela iba signál ZAP/VYP do ohrievača.

#### 7) Pre ovládanie dodatočného zdroja tepla:

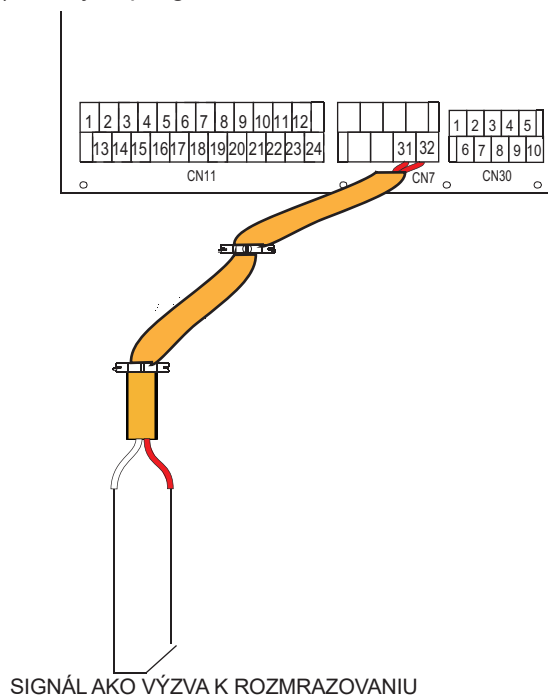


Napätie	220-240VAC
Maximálny prevádzkový prúd(A)	0,2
Prierez vodiča (mm <sup>2</sup> )	0,75
Typ signálu riadiaceho portu	Typ 2

### ⚠️ UPOZORNENIE

Táto časť sa vzťahuje len na základnú verziu. Pre prispôbené, pretože v jednotke je intervalový záložný ohrievač, hydraulický modul by nemal byť pripojený k žiadnemu dodatočnému zdroju tepla.

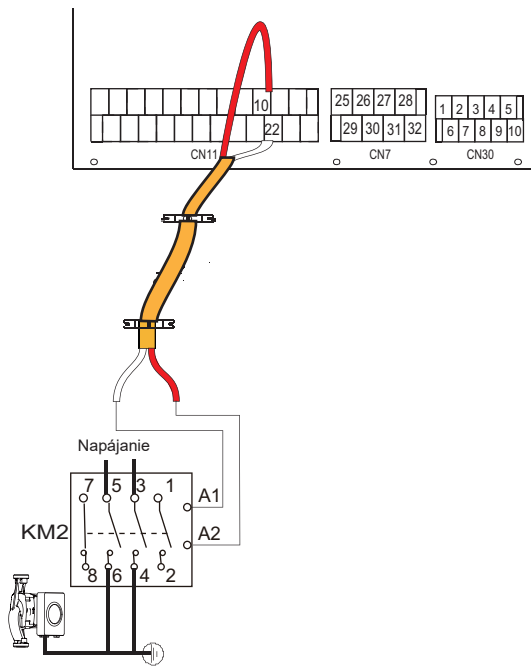
#### 8) Pre výstup signálu rozmrazovania:



SIGNÁL AKO VÝZVA K ROZMRAZOVANIU

Napätie	220-240VAC
Maximálny prevádzkový prúd(A)	0,2
Prierez vodiča (mm <sup>2</sup> )	0,75
Typ signálu riadiaceho portu	Typ 1

### 9) Pre vonkajšie obehové čerpadlo P\_o:



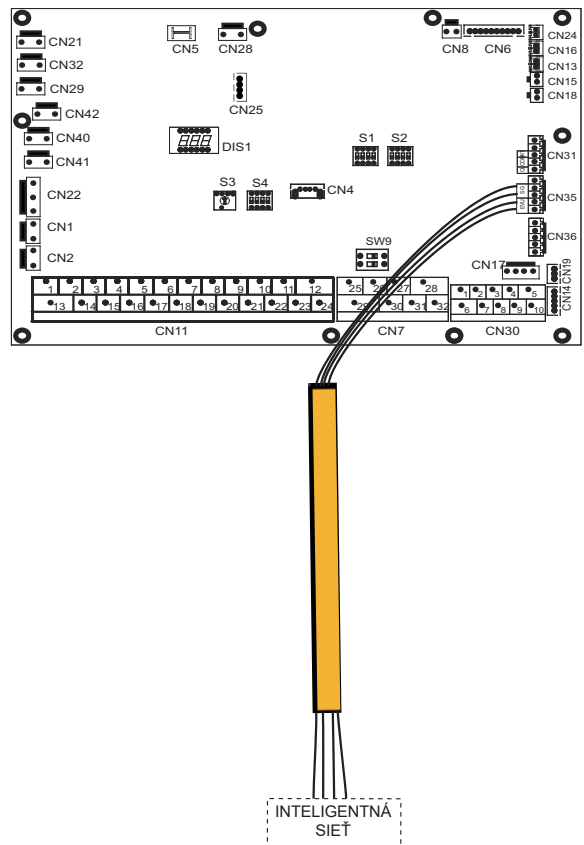
Napätie	220-240VAC
Maximálny prevádzkový prúd(A)	0,2
Prierez vodiča (mm <sup>2</sup> )	0,75
Typ signálu riadiaceho portu	Typ 2

#### a) Postup

- Pripojte kábel k príslušným svorkám, ako je znázornené na obrázku.
- Kábel upevnite pomocou káblových spojok k držiakom káblových spojok, aby ste zaistili uvoľnenie napätia.

### 10) Pre inteligentnú sieť:

Jednotka má funkciu inteligentnej siete, na PCB sú dva porty na pripojenie signálu SG a signálu EVU nasledovne:



1. Keď je signál EVU zapnutý a signál SG je zapnutý, pokiaľ je režim TÚV nastavený ako platný, tepelné čerpadlo bude prevádzkovať prioritne režimu TÚV a teplota nastavenia režimu TÚV sa zmení na 70°C. T5<69°C, TBH je zapnutý, T5≥ 70≥ TBH je vypnutý.
2. Keď je signál EVU zapnutý a signál SG je vypnutý, pokiaľ je režim TÚV nastavený ako platný, a režim je zapnutý, tepelné čerpadlo bude prioritne prevádzkovať režim TÚV. T5<T5S-2, TBH je zapnutý, T5≥T5S+3, TBH je vypnutý.
3. Keď je signál EVU vypnutý a signál SG je zapnutý, jednotka funguje normálne.
4. Keď je signál EVU vypnutý a signál SG je vypnutý, jednotka funguje ako je uvedené nižšie: Jednotka nebude fungovať v režime TÚV a TBH je neplatný, funkcia dezinfekcie je neplatná. Maximálna doba prevádzky pre chladenie/ohrievanie je "SG RUNNING TIME", potom sa jednotka vypne.

## 10 SPUSTENIE A KONFIGURÁCIA

Jednotka by mala byť nakonfigurovaná inštalátorom tak, aby zodpovedala inštaláčnemu prostrediu (vonkajšia klíma, inštalované možnosti atď.) a skúsenostiam používateľa.

### ⚠ POZOR

Je dôležité, aby si inštalátor postupne prečítal všetky informácie v tejto kapitole a aby bol systém konfigurovaný tak, ako je to najvhodnejšie.

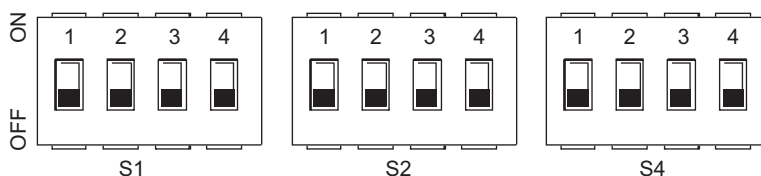
### 10.1 Prehľad nastavení prepínačov DIP

#### 10.1.1 Nastavenie režimu

Prepínače DIP S1, S2 a S4 sú umiestnené na doske hlavného ovládacieho hydraulického modulu (pozrite "9.3.1 hlavný ovládaci panel hydraulického modulu").

### ⚠ UPOZORNENIE

Pred vykonaním akýchkoľvek zmien v nastaveniach prepínačov DIP, vypnite napájanie.



DIP spínač	ZAPNUTÁ=1	VYPNUTÝ=0	Predvolené výrobné nastavenia	DIP spínač	ZAPNUTÁ=1	VYPNUTÝ=0	Predvolené výrobné nastavenia	DIP spínač	ZAPNUTÁ=1	VYPNUTÝ=0	Predvolené výrobné nastavenia
S1	0/0 = IBH (Ovládanie jedným krokom) 0/1 = IBH (Dvojkrokové ovládanie) 1/1 = IBH (Trojkrokové ovládanie)		Pozrite si schému elektrického zapojenia	S2	1	Spustenie čerpadla po 24 hodinách bude neplatné	Pozrite si schému elektrického zapojenia	S4	1	Hlavná jednotka: vymazanie adresy všetkých podriadených jednotiek Pomocná jednotka: vymazanie vlastnej adresy	Ponechať aktuálnu adresu
					2	bez TBH			s TBH	2	IBH pre TUV = platné
	3/4	0/0 = Bez IBH a AHS 1/0 = S IBH 0/1=S AHS pre režim vykurovania 1/1=S AHS pre režim vykurovania a TUV		3/4	0/0=čerpadlo 1 0/1=čerpadlo 2 1/0=čerpadlo 3 1/1=čerpadlo 4			3/4	Rezervované		Pozrite si schému elektrického zapojenia

### 10.2 Prvé spustenie pri nízkych okolitých vonkajších teplotách

Počas počiatočného spustenia a ak je teplota vody nízka, je dôležité, aby sa voda zohrievala postupne. Ak sa tak neurobí, môže to mať za následok porušenie betónových podláh v dôsledku rýchlej zmeny teploty. Ďalšie podrobnosti zistíte u zodpovedného zmluvného partnera, ktorý podlahu vybetónoval.

Aby bolo možné tak urobiť, najnižšia nastavená teplota výstupu vody sa môže znížiť na hodnotu od 25°C do 35°C, nastavením v časti PRE SERVISNÉHO TECHNIKA. Pozrite si 10.5.12 "ŠPECIÁLNA FUNKCIA".

## 10.3 Predbežné kontroly prevádzky

Kontroly pred prvým spustením

### ⚠ UPOZORNENIE

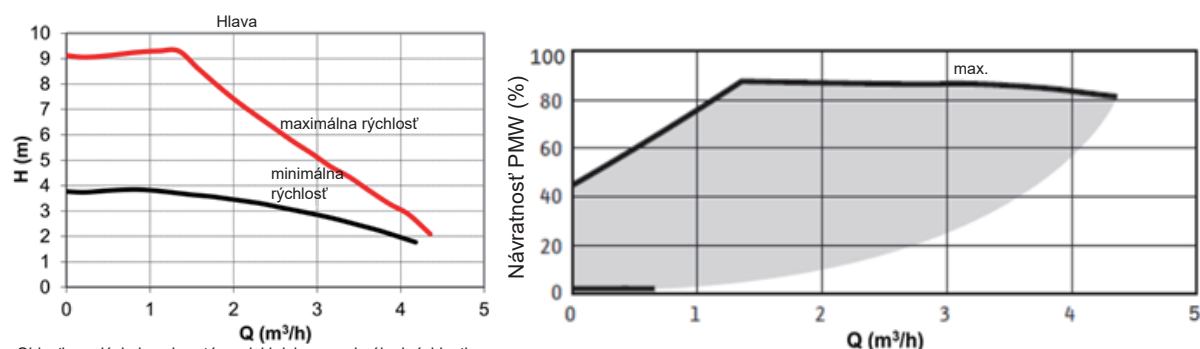
Pred vykonaním akýchkoľvek pripojení vypnite napájanie.

Po inštalácii jednotky pred zapnutím ističa skontrolujte tieto body:

- Zapojenie na mieste inštalácie: Zabezpečte, aby zapojenie na mieste inštalácie medzi miestnym napájacím panelom a jednotkou a ventilmi (ak je to možné), jednotkou a izbovým termostatom (ak je to možné), jednotkou a nádržou na teplú úžitkovú vodu, a jednotkou a súpravou záložného ohrievača boli pripojené podľa pokynov popísaných v kapitole 9.7 „Zapojenie na mieste inštalácie“ podľa schém zapojenia a miestnych zákonov a predpisov.
- Poistky, ističe alebo ochranné zariadenia Skontrolujte, či majú poistky alebo miestne inštalované ochranné zariadenia veľkosť a typ špecifikovaný v časti 14 „Technické špecifikácie“. Uistite sa, že žiadne poistky alebo ochranné zariadenia neboli premostené.
- Istič záložného ohrievača: Nezabudnite zapnúť obvodový istič záložného ohrievača v rozvodnej skrini (závisí na type záložného ohrievača). Pozrite si schému elektrického zapojenia.
- Istič pomocného ohrievača: Nezabudnite zapnúť istič pomocného ohrievača (platí len pre jednotky s nainštalovanou voliteľnou nádržou na teplú úžitkovú vodu).
- Uzemnenie: • Skontrolujte, či sú uzemňovacie vodiče pripojené správne a či sú uzemňovacie svorky dotiahnuté.
- Vnútoré vedenie: Vizuálne skontrolujte spíniacu skrinku, či v nej nie sú uvoľnené prípojky alebo poškodené elektrické komponenty.
- Montáž: Skontrolujte, či je jednotka správne nainštalovaná, aby pri spúšťaní jednotky nevznikal nadmerný hluk a vibrácie.
- Poškodené zariadenia: Vo vnútri jednotky skontrolujte, či tam nie sú poškodené komponenty alebo stlačené potrubie.
- Únik chladiva: Skontrolujte vnútro jednotky, či v ňom nedochádza k úniku chladiva. Keď došlo k úniku chladiva, zavolajte vášho miestneho predajcu.
- Napájacie napätie: Na miestnom paneli napájania skontrolujte napájacie napätie. Napätie má zodpovedať napätiu uvedenému na identifikačnom štítku jednotky
- Odvzdušňovací ventil: Presvedčte sa, že sú odvzdušňovacie ventily otvorené (aspoň 2 otáčky).
- Uzatváracie ventily: Uistite sa, že uzatváracie ventily sú úplne otvorené

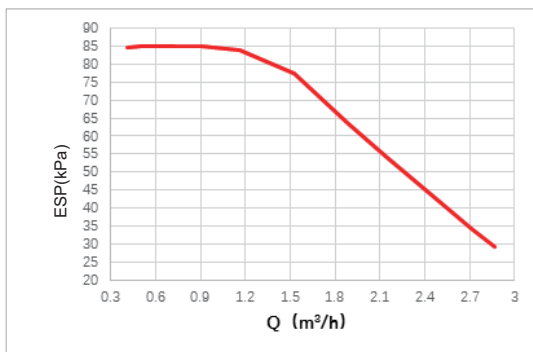
## 10.4 Obehové čerpadlo

Vzťahy medzi dopravnou výškou a hodnoteným prietokom vody, návrat PMW a menovitý prietok vody sú znázornené v grafe nižšie.



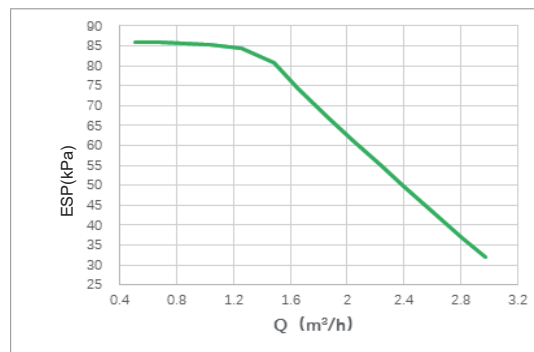
Oblasť regulácie je zahrnutá medzi krivkou maximálnej rýchlosti a krivkou minimálnej rýchlosti.

Dostupný vonkajší statický tlak VS Prietok



4-10kW

Dostupný vonkajší statický tlak VS Prietok



12-16kW

### POZOR

Ak sú ventily v nesprávnej polohe, dôjde k poškodeniu obehového čerpadla.

### NEBEZPEČENSTVO

Ak je potrebné pri zapnutí jednotky skontrolovať prevádzkový stav čerpadla, nedotýkajte sa komponentov vnútornej elektronickej riadiacej skrinky, aby ste predišli úrazu elektrickým prúdom.

## Diagnostika porúch pri prvej inštalácii

V prípade, že sa na používateľskom rozhraní nič nezobrazí, predtým ako môžete diagnostikovať možné kódy poruchy skontrolujte niektorú z nasledovných abnormalít.

- Odpojenie alebo porucha zapojenia (medzi elektrickým napájaním a jednotkou, medzi jednotkou a používateľským rozhraním).
- Poistka na karte PCB vonkajšej jednotky môže byť vypálená.
- V prípade, že sa na používateľskom rozhraní zobrazí „E8“ alebo „E0“ ako kód chyby, existuje možnosť, že je v systéme vzduch, alebo je hladina vody v systéme nižšia ako požadované minimum.
- V prípade, že sa na používateľskom rozhraní zobrazí chybový kód E2, skontrolujte zapojenie medzi používateľským rozhraním a jednotkou.

Viac chybových kódov a príčin porúch nájdete v časti 13.4 „Kódy chýb“.

## 10.5 Nastavenia v teréne

Jednotka by mala byť nakonfigurovaná tak, aby zodpovedala inštalačnému prostrediu (vonkajšia klíma, inštalované možnosti atď.) a požiadavkám používateľa. K dispozícii je množstvo nastavení na mieste inštalácie. Tieto nastavenia sú prístupné a programovateľné cez "FOR SERVICEMAN" („PRE SERVISNÉHO TECHNIKA“) v používateľskom rozhraní.

Zapnutie jednotky

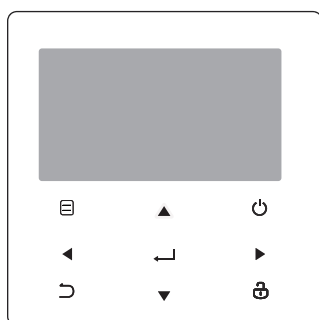
Po zapnutí jednotky sa počas inicializácie na používateľskom rozhraní zobrazí „1%~99%“. Počas tohto procesu nie je možné ovládať používateľské rozhranie.

Postup

Ak chcete zmeniť jedno alebo viac nastavení na mieste inštalácie, postupujte nasledovne.

### 💡 POZNÁMKA

Hodnoty teploty zobrazené na káblovom ovládači (používateľské rozhranie) sú v °C.



Tlačidlá	Funkcia
	<ul style="list-style-type: none"><li>• Prejdite na štruktúry ponuky (na domovskej stránke)</li></ul>
	<ul style="list-style-type: none"><li>• Prechádzajte kurzorom na displeji</li><li>• Prechádzajte štruktúrou ponuky</li><li>• Upravte nastavenia</li></ul>
	<ul style="list-style-type: none"><li>• Zapnutie/vypnutie prevádzky vykurovania/chladenia alebo režimu prípravy TUV</li><li>• Zapnite / alebo vypnite funkcie v štruktúre ponuky</li></ul>
	<ul style="list-style-type: none"><li>• Vráťte sa na vyššiu úroveň</li></ul>
	<ul style="list-style-type: none"><li>• Dlhým stlačením odomknete/uzamknete regulátor</li><li>• Odomknutie/zamknutie niektoré funkcie, ako napríklad „Nastavenie teploty TUV“</li></ul>
	<ul style="list-style-type: none"><li>• Prejdite na ďalší krok pri programovaní plánu v štruktúre ponuky / potvrdzujte výber / vstúpte do podponuky v štruktúre ponuky.</li></ul>

## O časti PRE SERVISNÉHO TECHNIKA

„PRE SERVISNÉHO TECHNIKA“ je menu pre inštalátora na nastavenie parametrov.

- Nastavenie funkcie zariadenia.
- Nastavenie parametrov.

Ako ísť na PRE SERVISNÉHO TECHNIKA

Prejdite na > PRE SERVISNÉHO TECHNIKA. Zatláčajte .

PRE SERVISNÉHO TECHNIKA	
Zadajte heslo:	
0 0 0	
VSTÚPIŤ	NASTAVENIE

Zatlačte na prechádzanie ponukou a zatlačte na upravenie číselnej hodnoty. Zatláčajte . Heslo je 234, po zadaní hesla sa zobrazia nasledujúce stránky:

PRE SERVISNÉHO TECHNIKA	1/3
1. NASTAVENIE REŽIMU TÚV	
2. NASTAVENIE REŽIMU CHLADENIA	
3. NASTAVENIE REŽIMU VYKUROVANIA	
4. NASTAVENIE REŽIMU AUTO	
5. NASTAVENIE TYPU TEPLoty	
6. IZBOVÝ TERMOSTAT	
VSTÚPIŤ	

PRE SERVISNÉHO TECHNIKA	2/3
7. INÝ ZDROJ VYKUROVANIA	
8. NASTAVENIE REŽIMU DOVOLENKA PREČ	
9. NASTAVENIE SERVISNÉHO VOLANIA	
10. OBNOVENIE VÝROBNÝCH NASTAVENÍ	
11. SKÚŠOBNÁ PREVÁDZKA	
12. ŠPECIÁLNE FUNKCIE	
VSTÚPIŤ	

PRE SERVISNÉHO TECHNIKA	3/3
13. AUTOMATICKÝ REŠTART	
14. OBMEDZENIE VSTUPU NAPÁJANIA	
15. DEFINOVAŤ VSTUP	
16. KASKÁDOVÉ NASTAVENIE	
17. NASTAVENIE ADRESY HMI	
VSTÚPIŤ	

Zatlačte na prechádzanie ponukou, a použite „“ na vstup do podponuky.

## 10.5.1 NASTAVENIE REŽIMU TÚV

TÚV=Teplá úžitková voda

Prejdite na > PRE SERVISNÉHO TECHNIKA > 1. DHW MODE SETTING (NASTAVENIE REŽIMU TÚV). Zatláčajte . Zobrazí sa nasledujúca stránka:

1 NASTAVENIE REŽIMU TÚV	1/5
1.1 REŽIM TÚV	ÁNO
1.2 DISINFEKCIA	ÁNO
1.3 PRIORITA TÚV	ÁNO
1.4 ČERPADLO_D	ÁNO
1.5 NASTAVENÝ ČAS PRIORITY TÚV	NIE
NASTAVENIE	

1 NASTAVENIE REŽIMU TÚV	2/5
1.6 dT5_ON	5 °C
1.7 dT1S5	10 °C
1.8 T4DHWMAX	43 °C
1.9 T4DHWMIN	-10 °C
1.10 t_INTERVAL_TÚV	5 MIN
NASTAVENIE	

1 NASTAVENIE REŽIMU TÚV	3/5
1.11 dT5_TBH_OFF	5 °C
1.12 T4_TBH_ON	5 °C
1.13 t_TBH_ONESKORENIE	30 MIN
1.14 T5S_DISINFEKCIA	65 °C
1.15 t_DI_VYSOKÁ TEPLota	15MIN
NASTAVENIE	

1 NASTAVENIE REŽIMU TÚV	4/5
1.16 t_DI_MAX	210 MIN
1.17 t_DHWHP_RESTRIKT	30 MIN
1.18 t_DHWHP_MAX	120 MIN
1.19 ČERPADLO_D ČASOVAČ	ÁNO
1.20 ČERPADLO_D ČAS BEHU	5 MIN
NASTAVENIE	

1 NASTAVENIE REŽIMU TÚV	5/5
1.21 ČERPADLO_D DISINFEKČNÝ BEH	NIE
NASTAVENIE	

## 10.5.2 NASTAVENIE REŽIMU CHLADENIA

Prejdite na > PRE SERVISNÉHO TECHNIKA > 2. NASTAVENIE CHLADNÉHO REŽIMU. Zatláčajte .

Zobrazí sa nasledujúca stránka:



2 NASTAVENIE REŽIMU CHLADENIA	1/3
2.1 REŽIM CHLADENIA	ÁNO
2.2 t_T4_ČERSTVÝ_C	2.0HRS
2.3 T4CMAX	43°C
2.4 T4CMIN	20°C
2.5 dt1SC	5°C
NASTAVENIE	

2 NASTAVENIE REŽIMU CHLADENIA	2/3
2.6 dtSC	2°C
2.7 t_INTERVAL_C	5MIN
2.8 T1SetC1	10°C
2.9 T1SetC2	16°C
2.10 T4C1	35°C
NASTAVENIE	

2 NASTAVENIE REŽIMU CHLADENIA	3/3
2.11 T4C2	25°C
2.12 ZÓNA 1 C-EMISIE	FCU
2.13 ZÓNA 2 C-EMISIE	FLH
NASTAVENIE	

### 10.5.3 NASTAVENIE REŽIMU VYKUROVANIA

Prejdite na > PRE SERVISNÉHO TECHNIKA > 3. NASTAVENIE REŽIMU VYKUROVANIA. Zatláče . Zobrazí sa nasledujúca stránka:

3 NASTAVENIE REŽIMU VYKUROVANIA	1/3
3.1 REŽIM VYKUROVANIA	ÁNO
3.2 t_T4_ČERSTVÝ_H	2.0HRS
3.3 T4HMAX	16°C
3.4 T4HMIN	-15°C
3.5 dt1SH	5°C
NASTAVENIE	

3 NASTAVENIE REŽIMU VYKUROVANIA	2/3
3.6 dtSH	2°C
3.7 t_INTERVAL_H	5MIN
3.8 T1SetH1	35°C
3.9 T1SetH2	28°C
3.10 T4H1	-5°C
NASTAVENIE	

3 NASTAVENIE REŽIMU VYKUROVANIA	3/3
3.11 T4H2	7°C
3.12 ZÓNA 1 H-EMISIE	RAD.
3.13 ZÓNA 2 H-EMISIE	FLH
3.14 t_ONESKORENIE_ČERPADLO	2MIN
NASTAVENIE	

### 10.5.4 NASTAVENIE REŽIMU AUTO

Prejdite na > PRE SERVISNÉHO TECHNIKA > 4. NASTAVENIE AUTOMATICKÉHO REŽIMU. Zatláče , zobrazí sa nasledujúca stránka.

4 AUTOMATICKY NASTAVENIE REŽIMU	
4.1 T4AUTOCMIN	25°C
4.2 T4AUTOHMAX	17°C
NASTAVENIE	

### 10.5.5 TEPLOTA NASTAVENIE TYPU

#### O TEPLOTA NASTAVENIE TYPU

TEPLOTA NASTAVENIE TYPU sa používa na výber použitia teploty prívodu vody, alebo teploty miestnosti, na ovládanie ZAP/VYP tepelného čerpadla.

Keď TEPLOTA MIESTNOSTI je povolená, cieľová teplota prietoku vody sa vypočíta z kriviek súvisiacich s podnebí.

Ako zadať TEPLOTA NASTAVENIE TYPU

Prejdite na > PRE SERVISNÉHO TECHNIKA > 5. TEPLOTA NASTAVENIE TYPU Zatláče . Zobrazí sa nasledujúca stránka:

5 TEPLOTA NASTAVENIE TYPU	
5.1 TEPLOTA PRÚDU VODY.	ÁNO
5.2 TEPLOTA MIESTNOSTI	NIE
5.3 DVOJNÁSOBNÁ ZÓNA	NIE
NASTAVENIE	

Ak nastavíte iba TEPLOTA PRIETOKU VODY ako ÁNO alebo nastavíte iba TEPLOTA MIESTNOSTI ako ÁNO, zobrazia sa nasledujúce stránky.

01-01-2018	23:59	13°	01-01-2018	23:59	13°
	ON			ON	
Δ 35 °C		38 °C	25,0 °C		38

iba TEPLOTA PRIETOKU VODY ÁNO

iba TEPLOTA MIESTNOSTI ÁNO

Ak nastavíte TEPLOTA PRIETOKU VODY a TEPLOTA MIESTNOSTI ako ÁNO, zatiaľ nastavíte DVOJITÁ ZÓNA ako NIE alebo ÁNO, zobrazia sa nasledujúce stránky.

01-01-2018	23:59	13°	01-01-2018	23:59	13°
	ON			ON	
Δ 35 °C		38 °C	25,0 °C		

Domovská stránka (zóna 1)

Dodatočná stránka (zóna 2)  
(dvojité zóna je účinná)

V tomto prípade je hodnota nastavenia zóny 1 T1S, hodnota nastavenia zóny 2 je T1S2 (Príslušná hodnota TIS2 sa vypočíta podľa kriviek súvisiacich s podnebí.)

Ak nastavíte TEPLOTA DVOJITEJ ZÓNY ako ÁNO, a nastavíte TEPLOTA MIESTNOSTI ako NIE, zatiaľ nastavíte TEPLOTA PRIETOKU VODY ako ÁNO alebo NIE, zobrazia sa nasledujúce stránky.

01-01-2018	23:59	13°	01-01-2018	23:59	13°
	ON			ON	
Δ 35 °C		38 °C	Δ 35 °C		

Domovská stránka (zóna 1)

Dodatočná stránka (zóna 2)

V tomto prípade je hodnota nastavenia zóny 1 T1S, hodnota nastavenia zóny 2 je T1S2.

Ak nastavíte DVOJITÁ ZÓNA a TEPLOTA MIESTNOSTI ako ÁNO, zatiaľ nastavíte TEPLOTA PRIETOKU VODY ako ÁNO alebo NIE, zobrazia sa nasledujúce stránky.

01-01-2018	23:59	13°	01-01-2018	23:59	13°
	ON			2	ON
35 °C		38 °C	25,0 °C		

Domovská stránka (zóna 1)      Dodatočná stránka (zóna 2)  
(dvojité zóna je účinná)

V tomto prípade je hodnota nastavenia zóny 1 T1S, hodnota nastavenia zóny 2 je T1S2 (Príslušná hodnota T1S2 sa vypočíta podľa kriviek súvisiacich s podnebiem.)

## 10.5.6 IZBOVÝ TERMOSTAT

### O IZBOVÝ TERMOSTAT

IZBOVÝ TERMOSTAT slúži na nastavenie ovládania izbového termostatu.

Ako nastaviť IZBOVÝ TERMOSTAT

Prejdite na PRE SERVISNÉHO TECHNICA > 6. IZBOVÝ TERMOSTAT. Zatláčať . Zobrazí sa nasledujúca stránka:

6 IZBOVÝ TERMOSTAT	
6,1 IZBOVÝ TERMOSTAT	NIE
	NASTAVENIE

### POZNÁMKA

IZBOVÝ TERMOSTAT = NIE, žiadny izbový termostat.

IZBOVÝ TERMOSTAT = NASTAVENIE REŽIMU, zapojenie izbového termostatu by sa malo riadiť metódou A.

IZBOVÝ TERMOSTAT = JEDNA ZÓNA, zapojenie izbového termostatu by sa malo riadiť metódou B.

IZBOVÝ TERMOSTAT=DVOJNÁSOBNÁ ZÓNA, zapojenie izbového termostatu by sa malo riadiť metódou C (pozrite 9.7.6 „Pripojenie pre iné komponenty/Pre izbový termostat“)

## 10.5.7 INÝ ZDROJ VYKUROVANIA

INÝ ZDROJ VYKUROVANIA slúži na nastavenie parametrov záložného ohrievača, doplnkových zdrojov vykurovania a súpravy solárnej energie.

Prejdite na > PRE SERVISNÉHO TECHNICA > 7. OTHER HEATING SOURCE (INÝ ZDROJ VYKUROVANIA), zatláčať . Zobrazí sa nasledujúca stránka:

7 INÝ ZDROJ VYKUROVANIA	1/2
7.1 dT1_IBH_ON	5°C
7.2 t_IBH_ONESKORENIE	30MIN
7.3 T4_IBH_ON	-5°C
7.4 dT1_AHS_ON	5°C
7.5 t_AHS_ONESKORENIE	30MIN
	NASTAVENIE

7 INÝ ZDROJ VYKUROVANIA	2/2
7.6 T4_AHS_ON	-5°C
7.7 IBH ULOŽIŤ	POTRUBNÁ SLUČKA
7.8 P_IBH1	0.0kW
7.9 P_IBH2	0.0kW
7.10 P_TBH	2.0kW
	NASTAVENIE

## 10.5.8 NASTAVENIE REŽIMU DOVOLENKA PREČ

NASTAVENIE NASTAVENIE REŽIMU DOVOLENKA PREČ sa používa na nastavenie teploty výstupnej vody, aby sa zabránilo zamrznutiu počas dovolenky.

Prejdite na > PRE SERVISNÉHO TECHNICA > 8. NASTAVENIE REŽIMU DOVOLENKA PREČ. Zatláčať . Zobrazí sa nasledujúca stránka:

8 NASTAVENIE REŽIMU DOVOLENKA PREČ	
8.1 T1S_H.A._H	20°C
8.2 T5S_H.A._DHW	20°C
	NASTAVENIE

## 10.5.9 NASTAVENIE SERVISNÉHO VOLANIA

Inštalatéri môžu nastaviť telefónne číslo miestneho predajcu v NASTAVENIE SERVISNÉHO VOLANIA. Ak jednotka nefunguje správne, zavolať na toto číslo a požiadať o pomoc.

Prejdite na > PRE SERVISNÉHO TECHNICA > SERVICE CALL (SERVISNÉ ZAVOLANIE). Zatláčať . Zobrazí sa nasledujúca stránka:

9 NASTAVENIE SERVISNÉHO VOLANIA	
TELEFONNE ČÍSLO	*****
MOBILNÉ ČÍSLO	*****
	POTVRDIŤ
	NASTAVENIE

Zatláčať na prechádzanie ponukou, a použijete „ " na nastavenie telefónneho čísla. Maximálna dĺžka telefónneho čísla je 13 číslic, ak je dĺžka telefónneho čísla menšia ako 12 číslic, zadajte ako je uvedené nižšie:

9 SERVISNÉ ČÍSLO
TELEFONNE ČÍSLO *****
MOBILNÉ ČÍSLO *****
POTVRDIŤ  NASTAVENIE

Číslo zobrazené v používateľskom rozhraní je telefónne číslo vášho miestneho predajcu.

### 10.5.10 OBNOVENIE VÝROBNÝCH NASTAVENÍ

OBNOVENIE VÝROBNÝCH NASTAVENÍ sa používa na obnovenie všetkých parametrov nastavených v používateľskom rozhraní na výrobné nastavenia.

Prejdite na > PRE SERVISNÉHO TECHNIKA > 10. RESTORE FACTORY SETTING (Obnovenie výrobných nastavení) Zatláčte . Zobrazí sa nasledujúca stránka:

10 OBNOVENIE VÝROBNÝCH NASTAVENÍ
Všetky nastavenia sa vrátia na predvolené výrobné nastavenia. Chcete obnoviť výrobné nastavenia?
NIE <span style="margin-left: 200px;">ÁNO</span>
POTVRDIŤ

Zatlačením prejdite kurzorom na ÁNO a zatláčte . Zobrazí sa nasledujúca stránka:

10 OBNOVENIE VÝROBNÝCH NASTAVENÍ
Prosím počkajte...
5%

Po niekoľkých sekundách sa všetky parametre nastavené v používateľskom rozhraní obnovia na výrobné nastavenia.

### 10.5.11 SKÚŠOBNÁ PREVÁDZKA

SKÚŠOBNÁ PREVÁDZKA sa používa na kontrolu správnej činnosti ventilov, odvzdušnenia, prevádzky obehového čerpadla, chladenia, vykurovania a ohrevu úžitkovej vody.

Prejdite na > PRE SERVISNÉHO TECHNIKA > 11. SKÚŠOBNÁ PREVÁDZKA

Zatláčte . Zobrazí sa nasledujúca stránka:

11 SKÚŠOBNÁ PREVÁDZKA
Aktivovať nastavenia a aktivovať „SKÚŠOBNÁ PREVÁDZKA“?
NIE <span style="margin-left: 200px;">ÁNO</span>
POTVRDIŤ

Ak zvolíte ÁNO, zobrazia sa nasledujúce stránky:

11 SKÚŠOBNÁ PREVÁDZKA
11.1 BODOVÁ KONTROLA
11.2 ODVZDUŠŇOVANIE
11.3 PREVÁDZKA OBEHOVÉHO ČERPADLA
11.4 PREVÁDZKA REŽIMU CHLADENIA
11.5 PREVÁDZKA REŽIMU VYKUROVANIA
VSTÚPIŤ

11 SKÚŠOBNÁ PREVÁDZKA
11.6 PREVÁDZKA REŽIMU TUV
VSTÚPIŤ

Ak zvolíte BODOVÁ KONTROLA, zobrazia sa nasledujúce stránky:

11 SKÚŠOBNÁ PREVÁDZKA	1/2
3WAY-VALVE 1	OFF (Vypnuté)
3WAY-VALVE 2	OFF (Vypnuté)
ČERPADO_I	OFF (Vypnuté)
PUMP_O	OFF (Vypnuté)
ČERPADO_C	OFF (Vypnuté)
ON / OFF (ZAPNUTÉ / VYPNUTÉ)	

11 SKÚŠOBNÁ PREVÁDZKA	2/2
ČERPADO SOLÁRNE	OFF (Vypnuté)
ČERPADO DHW	OFF (Vypnuté)
VNÚTORNÝ ZÁLOŽNÝ OHRIEVAČ	OFF (Vypnuté)
OHRIEVAČ NÁDRŽE	OFF (Vypnuté)
3-CESTNÝ VENTIL 3	OFF (Vypnuté)
ON / OFF (ZAPNUTÉ / VYPNUTÉ)	

Zatlačením prejdite na komponenty, ktoré chcete skontrolovať, a zatláčte . Napríklad, keď je zvolený a stlačený 3-cestný ventil , ak je 3-cestný ventil otvorený/zatvorený, potom je činnosť 3-cestného ventilu normálna, rovnako ako ostatné komponenty.

### POZOR

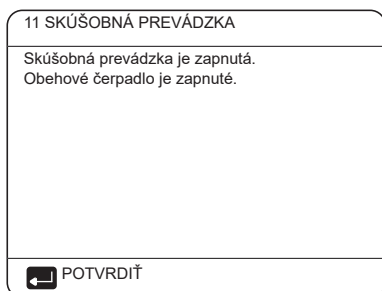
Pred bodovou kontrolou sa uistite, že nádrž a vodný systém sú naplnené vodou a že je vytlačený vzduch, v opačnom prípade môže dôjsť k vyhoreniu čerpadla alebo záložného ohrievača.

Ak vyberiete možnosť VZDUCHOVÉ PREČISTENIE a stlačíte tlačidlo , zobrazí sa nasledujúca stránka :

11 SKÚŠOBNÁ PREVÁDZKA
Skúšobná prevádzka je zapnutá. Odvzdušňovanie je zapnuté.
POTVRDIŤ

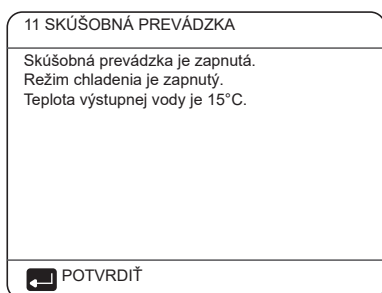
V režime odvodušňovania sa SV1 otvorí, SV2 sa zatvorí. O 60 sekúnd neskôr bude čerpadlo v jednotke (ČERPADLO I) v prevádzke 10 minút, počas ktorých nebude fungovať prietokový spínač. Po zastavení čerpadla sa SV1 zatvorí a SV2 sa otvorí. O 60 sekúnd neskôr budú ČERPADLO I a ČERPADLO O fungovať, kým nebude prijatý ďalší príkaz.

Keď zvolíte CHOD OBEHOVÉHO ČERPADLA, zobrazí sa nasledujúca stránka:



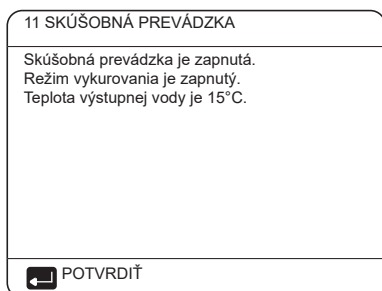
Keď sa zapne obehové čerpadlo, všetky bežiacie komponenty sa zastavia. O 60 sekúnd neskôr sa SV1 otvorí, SV2 sa zatvorí, o 60 sekúnd neskôr bude fungovať ČERPADLO I. O 30 sekúnd neskôr, ak prietokový spínač skontroloval normálny prietok, ČERPADLO I bude fungovať 3 minúty, po 60 sekundách zastavenia čerpadla sa SV1 zatvorí a SV2 sa otvorí. O 60 sekúnd neskôr sa spustí ČERPADLO I a ČERPADLO O, o 2 minúty neskôr prietokový spínač skontroluje prietok vody. Ak sa prietokový spínač zatvorí na 15 sekúnd, budú ČERPADLO I a ČERPADLO O fungovať, kým nebude prijatý ďalší príkaz.

Keď zvolíte sieť PREVÁDZKA REŽIMU CHLADENIA, zobrazí sa nasledujúca stránka:



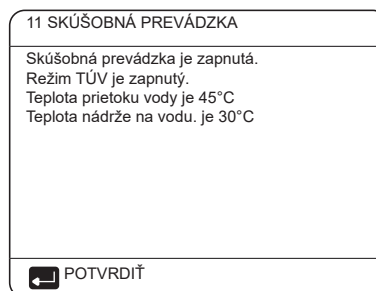
Počas testovej prevádzky REŽIMU CHLADENIA je predvolená cieľová teplota výstupnej vody 7°C. Jednotka bude fungovať, kým teplota vody neklesne na určitú hodnotu alebo kým nebude prijatý ďalší príkaz.

Keď je zvolený režim TEPELNÝ REŽIM BEŽÍ, zobrazí sa nasledujúca stránka:



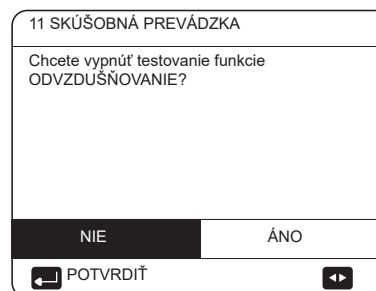
Počas testovej prevádzky REŽIMU VYKUROVANIA je predvolená cieľová teplota výstupnej vody 35 °C. IBH (interný záložný ohrievač) sa zapne, keď kompresor beží 10 minút. Keď IBH beží 3 minúty, IBH sa vypne, tepelné čerpadlo bude fungovať, kým sa teplota vody nezvýši na určitú hodnotu alebo kým nie je prijatý ďalší príkaz.

Keď je zvolený režim REŽIM DHW BEŽÍ, zobrazí sa nasledujúca stránka:



Počas testovej prevádzky TUV je predvolená cieľová teplota vody pre domácnosť 55 °C. TBH (zosilňovač zásobníka) sa zapne, keď kompresor beží 10 minút. TBH sa vypne o 3 minúty neskôr, tepelné čerpadlo bude v prevádzke, kým sa teplota vody nezvýši na určitú hodnotu alebo kým nie je prijatý ďalší príkaz.

Počas testovej prevádzky sú všetky tlačidlá ◀ okrem neplatné. Ak chcete testovaciu prevádzku vypnúť, stlačte ▶. Napríklad, keď je jednotka v režime čistenia vzduchu, po stlačení tlačidla ▶ sa zobrazí nasledujúca stránka:



Zatlačením ◀▶ prejdete kurzorom na ÁNO a zatlačte ▶. Testová prevádzka sa vypne.

## 10.5.12 ŠPECIÁLNA FUNKCIA

Keď je v režimoch špeciálnych funkcií, káblový regulátor nemôže fungovať, stránka sa nevráti na domovskú stránku a na obrazovke sa zobrazuje stránka, že je spustená špeciálna funkcia, káblový ovládač nie je zablokovaný.

### 💡 POZNÁMKA

Počas špeciálnej funkcie ovládania iných funkcií (TÝŽDENNÝ ROZVRH/ČASOVAČ, DOVOLENKA PREČ, DOVOLENKA DOMA) nie je možné použiť.

Prejdite na > PRE SERVISNÉHO TECHNIKA > 12. ŠPECIÁLNA FUNKCIA.

Ak pred podlahovým kúrením zostane na podlahe veľké množstvo vody, môže sa podlaha pri prevádzke podlahového kúrenia zdeformovať alebo dokonca prasknúť. Kvôli ochrany podlahy je potrebné vysušenie podlahy, počas ktorého by sa mala teplota podlahy postupne zvyšovať.

12 ŠPECIÁLNA FUNKCIA	
Aktivovať nastavenia a aktivovať „ŠPECIÁLNA FUNKCIA“?	
NIE	ÁNO
POTVRDIŤ	

12 ŠPECIÁLNA FUNKCIA	
12.1 PREDOHRIEVANIE PODLAHY	
12.2 VYSUŠENIE PODLAHY	
VSTÚPIŤ	

Zatlačte na prechádzanie ponukou, a zatlačte pre vstup.

Počas prvej prevádzky jednotky môže vo vodnom systéme zostať vzduch, čo môže spôsobiť poruchy. Na uvoľnenie vzduchu je potrebné spustiť funkciu odvzdušnenia (skontrolujte, či je otvorený odvzdušňovací ventil).

Ak zvolíte PREDOHRIEVANIE PODLAHY, po stlačení tlačidla sa zobrazí nasledujúca stránka:

12.1 PREDOHRIEVANIE PODLAHY	
T1S	30°C
t_fristFH	72 HODÍN
VSTÚPIŤ	VÝCHOD
NASTAVENIE	

Keď je kurzor na PREVÁDZKA PREDOHRIEVANIA PODLAHY, pomocou prejdite na ÁNO a stlačte . Zobrazí sa nasledujúca stránka:

12.1 PREDOHRIEVANIE PODLAHY	
Funkcia predohrievania podlahy beží 25 minút.	
Teplota prietoku vody je 20°C.	
POTVRDIŤ	

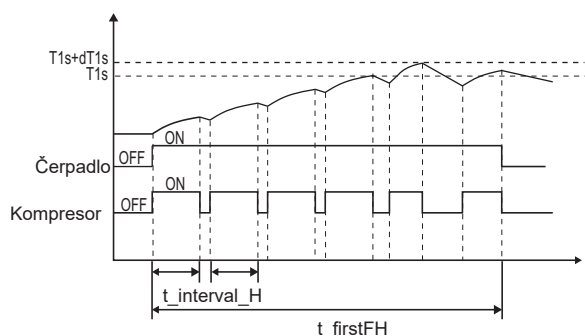
Počas predhrievania podlahy sú všetky tlačidlá okrem neplatné. Ak chcete predohrievanie podlahy vypnúť, stlačte .

Zobrazí sa nasledujúca stránka:

12.1 PREDOHRIEVANIE PODLAHY	
Chcete vypnúť funkciu predohrievania podlahy?	
NIE	ÁNO
POTVRDIŤ	

Pomocou posuňte kurzor na ÁNO a stlačte , predhrievanie podlahy sa vypne.

Prevádzka jednotky počas predohrievania podlahy je opísaná na obrázku nižšie:

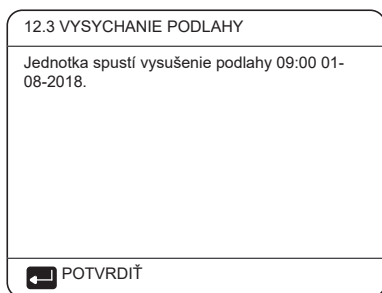


Ak zvolíte VYSUŠENIE PODLAHY, po stlačení tlačidla sa zobrazia nasledujúce stránky:

12.2 VYSUŠENIE PODLAHY	
ČAS ZAHŔÁVANIA (t_VYSUŠENIE)	8 dni
DODRŽAŤ ČAS (t_VYSOKÁ ŠPIČKA)	5 dni
TEPLOTA DOLNÝ ČAS (t_VYSUŠTE DOLE)	5 dni
ŠPIČKOVÁ TEPLOTA (T_VYSUŠENÁ ŠPIČKA)	45°C
Čas spustenia	15:00
NASTAVENIE	

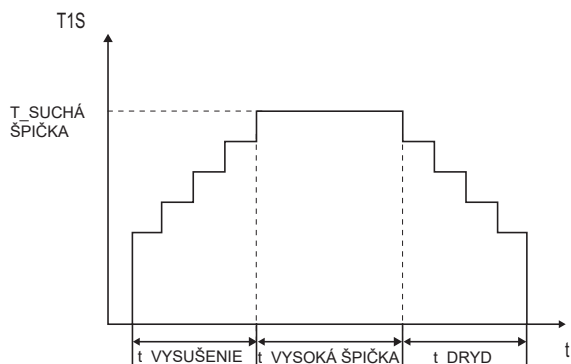
12.2 VYSUŠENIE PODLAHY	
DÁTUM SPUSTENIA	01-01-2019
VSTÚPIŤ	VÝCHOD
NASTAVENIE	

Počas vysušenia podlahy sú všetky tlačidlá okrem neplatné. Keď dôjde k poruche tepelného čerpadla, režim vysušenia podlahy sa vypne, keď nie je k dispozícii záložný ohrievač a prídavný zdroj vykurovania. Ak chcete vysušenie podlahy vypnúť, stlačte . Zobrazí sa nasledujúca stránka:



Zatlačením **▶▶** prejdite kurzorom na **ÁNO** a zatlačte .  
Vysušenie podlahy sa vypne.

Cieľová teplota výstupnej vody počas vysušania podlahy je popísaná na obrázku nižšie:



### 10.5.13 AUTOMATICKÝ REŠTART

Funkcia **AUTOMATICKÝ REŠTART** sa používa na výber toho, či jednotka znovu použije nastavenia používateľského rozhrania v čase, keď sa po výpadku napájania obnoví napájanie.

Prejdite na **☰ > PRE SERVISNÉHO TECHNIKA > 13. AUTOMATICKÝ REŠTART.**

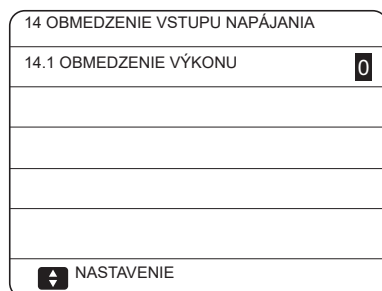


Funkcia **AUTOMATICKÝ REŠTART** znova použije nastavenia používateľského rozhrania v čase výpadku napájania. Ak je táto funkcia zakázaná, po obnovení napájania po výpadku napájania sa jednotka automaticky nerešartuje.

### 10.5.14 OBMEDZENIE VSTUPU NAPÁJANIA

Ako nastaviť **OBMEDZENIE VSTUPU NAPÁJANIA**

Prejdite na **☰ > PRE SERVISNÉHO TECHNIKA > 14. OBMEDZENIE VSTUPU NAPÁJANIA**



### 10.5.15 DEFINOVAŤ VSTUP

Ako nastaviť **DEFINOVAŤ VSTUP**

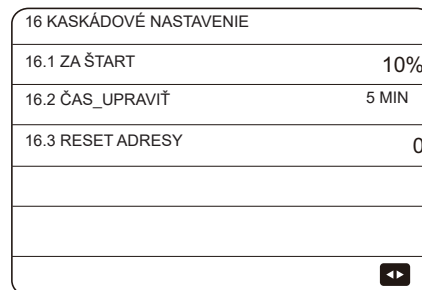
Prejdite na **☰ > PRE SERVISNÉHO TECHNIKA > 15. DEFINOVAŤ VSTUP**



### 10.5.16 KASKÁDOVÉ NASTAVENIE

Ako nastaviť **KASKÁDOVÉ NASTAVENIE**

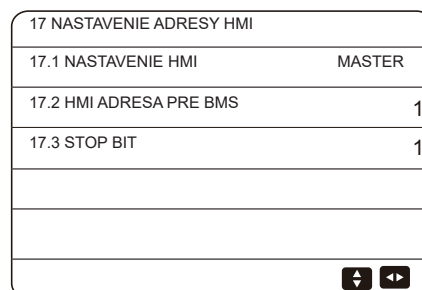
Prejdite na **☰ > PRE SERVISNÉHO TECHNIKA > 16. KASKÁDOVÉ NASTAVENIE.**



### 10.5.17 NASTAVENIE ADRESY HMI

Ako nastaviť **NASTAVENIE ADRESY HMI**

Prejdite na **☰ > PRE SERVISNÉHO TECHNIKA > 16. NASTAVENIE ADRESY HMI.**



## 10.5.18 Nastavenie parametrov

Parametre súvisiace s touto kapitolou sú uvedené v tabuľke nižšie.

Číslo objednávky	Kód	Stav	Predvolené	Minimum	Maximum	Interval nastavenia	Jednotka
1.1	REŽIM TÚV	Zapnutie alebo vypnutie režimu TÚV: 0=NIE, 1=ÁNO	1	0	1	1	/
1.2	DEZINFEKCIA	Aktivujte alebo deaktivujte režim dezinfekcie TÚV: 0=NIE, 1=ÁNO	1	0	1	1	/
1.3	PRIORITA TÚV	Aktivovanie alebo deaktivovanie režimu priority TÚV: 0=NIE, 1=ÁNO	1	0	1	1	/
1.4	ČERPADLO_D	Zapnutie alebo vypnutie režimu TÚV: 0=NIE, 1=ÁNO	0	0	1	1	/
1.5	DHW PRIORITY TIME SET (NASTAVENÝ ČAS PRIORITY TÚV)	Aktivovanie alebo deaktivovanie nastavenia času priority TÚV: 0=NIE, 1=ÁNO	0	0	1	1	/
1.6	dT5_ON	Teplotný rozdiel pre spustenie tepelného čerpadla	10	1	30	1	°C
1.7	dT1S5	Hodnota rozdielu medzi T <sub>out</sub> a T5 v režime TÚV	10	5	40	1	°C
1.8	T4DHWMAX	Maximálna okolitá teplota, pri ktorej môže tepelné čerpadlo prevádzkovať pri ohreve teplej úžitkovej vody	43	35	43	1	°C
1.9	T4DHWMIN	Minimálna okolitá teplota, pri ktorej môže tepelné čerpadlo prevádzkovať pri ohreve teplej úžitkovej vody	-10	-25	30	1	°C
1.10	t_INTERVAL_TÚV	časový interval spustenia kompresora v režime TÚV.	5	5	5	1	MIN
1.11	dT5_TBH_VYPNUTÉ	teplotný rozdiel medzi T5 a T5S, ktorý vypne ohrievač s pomocným čerpadlom.	5	0	10	1	°C
1.12	T4_TBH_ON	najvyššia vonkajšia teplota, pri ktorej môže TBH prevádzkovať.	5	-5	50	1	°C
1.13	t_TBH_ONESKORENIE	čas prevádzkovania kompresora pred spustením ohrievača s pomocným čerpadlom	30	0	240	5	MIN
1.14	T5S_DISINFECT	cieľová teplota vody v nádrži na teplú úžitkovú vodu vo funkcii DEZINFEKCIA.	65	60	70	1	°C
1.15	t_DI_VYSOKÁ TEPLOTA	čas, ktorý trvá najvyššia teplota vody v nádrži na teplú vodu pre domácnosť vo funkcii DEZINFEKCIA	15	5	60	5	MIN
1.16	t_DI_MAXIMÁLNE	maximálny čas trvania dezinfekcie	210	90	300	5	MIN
1.17	t_DHWHP_OBMEDZENIE	prevádzková doba funkcie vykurovania/chladenia miestností.	30	10	600	5	MIN
1.18	t_DHWHP_MAXIMÁLNE	maximálna nepretržitá prevádzková doba tepelného čerpadla v režime PRIORITY TÚV.	90	10	600	5	MIN
1.19	ČERPADLO_D ČASOVAČ	Aktivovanie alebo deaktivovanie prevádzky čerpadla TÚV podľa načasovania, a prevádzková doba DOBA CHODU ČERPADLA:0=NIE,1=ÁNO	1	0	1	1	/
1.20	ČERPADLO_D ČAS PREVÁDZKY	určitý čas, po ktorý čerpadlo TÚV prevádzkuje	5	5	120	1	MIN
1.21	ČERPADLO_D PREVÁDZKA DEZINFEKcie	Aktivovanie alebo deaktivovanie prevádzky čerpadla TÚV, keď je jednotka v dezinfekčnom režime a T5≥ T5S_DI-2:0=NIE,1=ÁNO	1	0	1	1	/
2.1	REŽIM CHLADENIA	Zapnutie alebo vypnutie režimu chladenia: 0=NIE, 1=ÁNO	1	0	1	1	/
2.2	t_T4_FRESH_C	Čas obnovenia kriviek súvisiacich s podnebíom pre režim chladenia	0,5	0,5	6	0,5	hodiny
2.3	T4C MAX	Najvyššia teplota okolia pre prevádzku v režime chladenia	52	35	52	1	°C
2.4	T4C MIN	Najnižšia teplota okolia pre prevádzku v režime chladenia	10	-5	25	1	°C
2.5	dT1SC	Teplotný rozdiel pre spustenie tepelného čerpadla (T1)	5	2	10	1	°C
2.6	dTSC	Teplotný rozdiel pre spustenie tepelného čerpadla (Ta)	2	1	10	1	°C
2.7	t_INTERVAL_CHLADENIE	časový interval spustenia kompresora v režime CHLADENIE	5	5	5	1	°C
2.8	T1SetC1	Nastavená teplota 1 klimatickej krivky pre režim chladenia.	10	5	25	1	MIN
2.9	T1SetC2	Nastavená teplota 2 klimatickej krivky pre režim chladenia.	16	5	25	1	°C
2.10	T4C1	Okolité teplota 1 klimatickej krivky pre režim chladenia.	35	-5	46	1	°C
2.11	T4C2	Okolité teplota 2 klimatickej krivky pre režim chladenia.	25	-5	46	1	°C
2.12	ZÓNA 1 EMISIE C	Typ konca zóny 1 pre režim chladenia: 0=FCU(fancoil jednotka), 1=RAD.(radiátor), 2=FLH(podlahové vykurovanie)	0	0	2	1	/
2.13	ZÓNA 2 C-EMISIE	Typ konca zóny 2 pre režim chladenia: 0=FCU(fancoil jednotka), 1=RAD.(radiátor), 2=FLH(podlahové vykurovanie)	0	0	2	1	/

3.1	REŽIME HEAT (TEPLO)	Aktivujte alebo deaktivujte režim vykurovania	1	0	1	1	/
3.2	t_T4_FRESH_H	Čas obnovenia kriviek súvisiacich s podnebním pre režim vykurovania	0,5	0,5	6	0,5	hodiny
3.3	T4HMAX	Najvyššia teplota okolia pre prevádzku v režime vykurovania	25	20	35	1	°C
3.4	T4HMIN	Najnižšia teplota okolia pre prevádzku v režime vykurovania	-15	-25	30	1	°C
3.5	dT1SH	Teplotný rozdiel pre spustenie jednotky (T1)	5	2	20	1	°C
3.6	dTSH	Teplotný rozdiel pre spustenie jednotky (Ta)	2	1	10	1	°C
3.7	t_INTERVAL_VYKUROVANIE	časový interval spustenia kompresora v režime VYKUROVANIE	5	5	5	1	MIN
3.8	T1SetH1	Nastavená teplota 1 klimatickej krivky pre režim vykurovania	35	25	65	1	°C
3.9	T1SetH2	Nastavená teplota 2 klimatickej krivky pre režim vykurovania	28	25	65	1	°C
3.10	T4H1	Okolité teplota 1 klimatickej krivky pre režim vykurovania	-5	-25	35	1	°C
3.11	T4H2	Okolité teplota 2 klimatickej krivky pre režim vykurovania	7	-25	35	1	°C
3.12	ZÓNA 1 H-EMISIA	Typ konca zóny 1 pre režim vykurovania: 0=FCU(fancoil jednotka) ,1=RAD.(radiátor), 2=FLH(podlahové vykurovanie)	1	0	2	1	/
3.13	ZÓNA 2 H-EMISIE	Typ konca zóny 2 alebo režim vykurovania: 0=FCU(fancoil jednotka) ,1=RAD.(radiátor), 2=FLH(podlahové vykurovanie)	2	0	2	1	/
3.14	t_ONESKORENIE_ČERPADLA	Čas oneskorenia zastavenia vodného čerpadla po zastavení kompresora	2	0,5	20	0,5	MIN
4.1	T4AUTOCMIN	Najnižšia teplota okolia pre prevádzku v režime chladenia v automatickom režime	25	20	29	1	°C
4.2	T4AUTOHMAX	Najvyššia teplota okolia pre prevádzku v režime chladenia v automatickom režime	17	10	17	1	°C
5.1	TEPLOTA PRIETOKU VODY	Zapnutie alebo vypnutie TEPLOTA PRIETOKU VODY: 0=NIE, 1=ÁNO	1	0	1	1	/
5.2	TEPLOTA MIESTNOSTI	Zapnutie alebo vypnutie TEPLOTA MIESTNOSTI: 0=NIE, 1=ÁNO	0	0	1	1	/
5.3	DVOJNÁSOBNÁ ZÓNA	Zapnutie alebo vypnutie IZBOVÝ TERMOSTAT DVOJNÁSOBNEJ ZÓNY: 0=NIE, 1=ÁNO	0	0	1	1	/
6.1	IZBOVÝ TERMOSTAT	Štýl izbového termostatu 0=NIE, 1= NASTAVENIE REŽIMU, 2=JEDNA ZÓNA, 3=DVOJNÁSOBNÁ ZÓNA	0	0	3	1	/
7.1	dT1_IBH_ON	Teplotný rozdiel medzi T1S a T1 pre spustenie záložného ohrievača.	5	2	10	1	°C
7.2	t_IBH_ONESKORENIE	Čas prevádzky kompresora pred zapnutím prvého záložného ohrievača	30	15	120	5	MIN
7.3	T4_IBH_ON	Teplota okolia pre prevádzku záložného ohrievača	-5	-15	30	1	°C
7.4	dT1_AHS_ON	Teplotný rozdiel medzi T1S a T1 pre spustenie doplnkového zdroja vykurovania.	5	2	20	1	°C
7.5	t_AHS_ONESKORENIE	čas prevádzkovania kompresora pred spustením doplnkového zdroja vykurovania.	30	5	120	5	MIN
7.6	T4_AHS_ON	Teplota okolia pre prevádzku doplnkového zdroja vykurovania.	-5	-15	30	1	°C
7.7	IBH_LOKALIZOVAŤ	Miesto inštalácie IBH/AHS POTRUBNÁ SLUČKA=0; VYROVNÁVACIA NÁDRŽ=1	0	0	0	0	°C
7.8	P_IBH1	Príkon IBH1	0	0	20	0,5	kW
7.9	P_IBH2	Príkon IBH2	0	0	20	0,5	kW
7.10	P_TBH	Príkon TBH	2	0	20	0,5	kW
8.1	T1S_H.A_H	Cieľová výstupná teplota vody pre vykurovanie miestností v režime dovolenky preč	25	20	25	1	°C
8.2	T5S_H.A_DHW	Cieľová výstupná teplota vody pre teplú úžitkovú vodu v režime dovolenky preč	25	20	25	1	°C
12.1	PREDOHRIEVANIE PODLAHY T1S	Nastavenie teploty výstupnej vody pri prvom predohrievaní podlahy	25	25	35	1	°C
12.3	t_FIRSTFH	Čas trvania predohrievania podlahy	72	48	96	12	HODINA



12.4	t_VYSUSENIE	Deň na zahriatie počas predohrievania podlahy	8	4	15	1	DEŇ
12.5	t_VYSOKÁ ŠPIČKA	Nasledujúce dni vysokej teploty počas predohrievania podlahy	5	3	7	1	DEŇ
12.6	t_DRYD	Deň poklesu teploty počas predohrievania podlahy	5	4	15	1	DEŇ
12.7	T_SUCHÁ ŠPIČKA	Cieľová maximálna teplota prúdiacej vody počas predohrievania podlahy	45	30	55	1	°C
12.8	Čas spustenia	Dátum spustenia predohrievania podlahy	Hodina: aktuálny čas (nie hodina +1, hodina +2) Minúta:00	0:00	23:30	1/30	h/min
12.9	DÁTUM SPUSTENIA	Dátum spustenia predohrievania podlahy	Aktuálny dátum	1/1/2000	31/12/2099	1/1/2001	ď/m/r
13.1	AUTO RESTART COOL/HEAT MODE (AUTO REŠTART REŽIM CHLADENIA/ VYKUROVANIA)	Aktivujte alebo deaktivujte auto reštart režimu chladenia/vykurovania 0=NIE, 1=ÁNO	1	0	1	1	/
13.2	AUTO REŠTART REŽIMU TUV	Aktivujte alebo deaktivujte auto reštart režimu TUV 0=NIE, 1=ÁNO	1	0	1	1	/
14.1	OBMEDZENIE VSTUPU NAPAJANIA	Typ obmedzenia príkonu, 0=NIE, 1~8=TYPE 1~8	0	0	8	1	/
15.1	M1 M2	Definujte funkciu prepínača M1M2; 0= DIAL'KOVÉ ZAP/VYP, 1= TBH ZAP/ VYP, 2= AHS ZAP/VYP	0	0	2	1	/
15.2	INTELIGENTNÁ SIET'	Aktivujte alebo deaktivujte INTELIGENTNÁ SIET': 0=NIE, 1=ÁNO	0	0	1	1	/
15.3	Tw 2	Zapnutie alebo vypnutie T1b (Tw2); 0=NIE, 1=ÁNO	0	0	1	1	/
15.4	Tbt1	Zapnutie alebo vypnutie Tbt1; 0=NIE, 1=ÁNO	0	0	1	1	/
15.5	Tbt2	Zapnutie alebo vypnutie Tbt2; 0=NIE, 1=ÁNO	0	0	1	1	/
15.6	Ta	Aktivujte alebo deaktivujte Ta; 0=NIE, 1=ÁNO	0	0	1	1	/
15.7	Ta-adj	Opravená hodnota Ta na káblovom regulátore	-2	-10	10	1	°C
15.8	SOLÁRNY VSTUP	Vyberte SOLAR INPUT (SOLÁRNY VSTUP); 0=NIE, 1=CN18Tsolar, 2=CN11SL1SL2	0	0	2	1	/
15.9	DĹŽKA POTRUBIA F	Vyberte celkovú dĺžku potrubia na kvapalinu DĹŽKA POTRUBIA F. 0=DĹŽKA POTRUBIA F<10m, 1=DĹŽKA POTRUBIA F≥ 10m	0	0	1	1	/
15.10	RT/Ta_PCB	Aktivujte alebo deaktivujte RT/Ta_PCB; 0=NIE, 1=ÁNO	0	0	1	1	/
15.11	TICHÝ REŽIM ČERPADLA_I	Aktivujte alebo deaktivujte PUMP_I SILENT MODE (TICHÝ REŽIM ČERPADLA_I) 0=NIE, 1=ÁNO	0	0	1	1	/
15.12	DFT1/DFT2	Funkcia portu DFT1/DFT2: 0=ODMRAZOVANIE 1=ALARM	0	0	1	1	/
16.1	PER_ŠTART	Percento spustenia viacerých jednotiek	10	10	100	10	%
16.2	NASTAVENIE_ČASU	Čas úpravy pridávania a odčítavania jednotiek	5	1	60	1	MIN
16.3	RESET ADRESY	Reset kódu adresy jednotky	FF	0	15	1	/
17.1	NASTAVENIE HMI	Vyberte HMI; 0=HLAVNÁ, 1=POMOČNÁ	0	0	1	1	/
17.2	HMI ADRESA PRE BMS	Nastavte kód adresy pre HMI alebo BMS	1	1	16	1	/
17.3	STOP BIT	HMI stop bit	1	1	2	1	/

### POZNÁMKA

15.12 Funkcia DFT1/DFT2 ALARM môže byť platná len so softvérovou verzou IDU vyššou než V99.

# 11 SKÚŠOBNÁ PREVÁDZKA A ZÁVEREČNÁ KONTROLA

Inštalatér je povinný po inštalácii skontrolovať správnu prevádzku jednotky.

## 11.1 Konečná kontrola

Pred zapnutím jednotky si prečítajte nasledujúce odporúčania:

- Ak sa uskutočnila kompletná inštalácia a všetky potrebné nastavenia, uzavrite všetky servisné panely jednotky.
- Servisné panely rozvádzačov smie pre účely údržby otvoriť len elektrikár s platným osvedčením.



### POZNÁMKA

Že počas prvého obdobia prevádzky jednotky, môže byť požadovaný príkon vyšší, než je uvedený na výrobnom štítku jednotky. Tento jav je spôsobený kompresorom, ktorý potrebuje 50 hodín chodu, kým dosiahne plynulú prevádzku a stabilnú spotrebu energie.

## 11.2 Skúšobná prevádzka (ručná)

V prípade potreby môže inštalatér v ľubovoľnom čase vykonať ručnú skúšobnú prevádzku, aby skontroloval správnu prevádzku odvodu, vykurovania, chladenia, a ohrevu teplej úžitkovej vody, pozrite si časť 10.5.11 „Skúšobná prevádzka“.

## 12 ÚDRŽBA A SERVIS

Aby bola zaistená optimálna dostupnosť jednotky, je potrebné v pravidelných intervaloch vykonávať množstvo kontrol a inšpekcií jednotky a elektrického zapojenia.

Túto údržbu je potrebné aby vykonal váš miestny technik.



### NEBEZPEČENSTVO

#### ÚRAZ ELEKTRICKÝM PRÚDOM

- Pred začatím akejkoľvek údržby alebo opravy je potrebné vypnúť napájanie na napájacom paneli.
- Nedotýkajte sa dielov pod elektrickým napätím aj 10 minút po vypnutí elektrického napájania.
- Ohrievač kľuky kompresora môže pracovať aj v pohotovostnom režime.
- Všimnite si prosím, že niektoré časti skrine elektrických komponentov sú horúce.
- Zabezpečte, aby ste sa nedotýkali vodivej časti.
- Neoplachujte jednotku. Môže to spôsobiť zásah elektrickým prúdom alebo požiar.
- Nenechajte jednotku bez dozoru, keď je servisný panel odstránený.

Nasledujúce kontroly musí vykonať kvalifikovaná osoba, aspoň raz ročne.

- Tlak vody  
Skontrolujte tlak vody, ak je nižší ako 1 bar, naplňte systém vodou.
- Vodný filter  
Vyčistite vodný filter.
- Vodný tlakový poistný ventil  
Skontrolujte správnu činnosť tlakového poistného ventilu otočením čierneho gombíka na ventile proti smeru hodinových ručičiek:  
-Ak nepočujete zvuk cvaknutia, spojte sa s miestnym predajcom  
-V prípade, že voda neustále vyteká z jednotky, najprv uzavrite uzatváracie ventily prívodu ako aj výstupu vody a potom sa skontaktujte s vaším miestnym predajcom
- Hadica tlakového poistného ventilu  
Skontrolujte, či je hadica tlakového poistného ventilu umiestnená správne, aby vypustila vodu.
- Izolačný kryt nádoby záložného ohrievača  
Skontrolujte, či je izolačný kryt záložného ohrievača pevne upevnený okolo nádoby záložného ohrievača.
- Tlakový poistný ventil nádrže na teplú úžitkovú vodu (dodáva sa na mieste inštalácie). Platí len pre inštalácie s nádržou na teplú úžitkovú vodu. Skontrolujte správnu činnosť tlakového poistného ventilu nádrže na teplú úžitkovú vodu.
- Prídavný ohrievač nádrže na teplú úžitkovú vodu  
Platí len pre inštalácie s nádržou na teplú úžitkovú vodu. Aby sa predĺžila životnosť, hlavne v oblastiach s tvrdou vodou, je vhodné odstrániť nánosy na ohrievači pomocným čerpadlom. Ak tak chcete urobiť, vypustíte nádrž na teplú vodu, z nádrže na teplú vodu pre domácnosť demontujte ohrievač s pomocným čerpadlom a ponorte ho na 24 hodín do vrečka (alebo podobne) s výrobkom na odstránenie nánosov.
- Spínacia skrinka jednotky  
Vizuálne skontrolujte spínaciu skrinku, či v nej nie sú uvoľnené prípojky alebo poškodené elektrické komponenty  
-Skontrolujte správnu činnosť stýkačov pomocou ohmmetra. Všetky kontakty týchto stýkačov musia byť v otvorenej polohe.
- Použitie glykolu (pozrite 9.4.4 „Ochrana vodného okruhu proti zamrznutiu“). Zdokumentujte koncentráciu glykolu a hodnotu pH v systéme aspoň raz ročne.
- -Hodnota pH nižšia ako 8,0 indikuje, že značná časť inhibítora sa spotrebovala a je potrebné pridať väčšie množstvo inhibítora.
- -Ak je hodnota pH nižšia ako 7,0, nastala oxidácia glykolu, a systém je potrebné vypustiť a dôkladne vypláchnuť, aby nedošlo k závažnému poškodeniu.

Uistite sa, že likvidácia roztoku glykolu sa uskutočňuje v súlade s príslušnými predpismi.

## 13 ODSTRANOVANIE MOŽNÝCH PROBLÉMOV

Táto časť poskytuje užitočné informácie na diagnostiku a nápravu určitých problémov, ktoré sa môžu vyskytnúť. Toto riešenie problémov a súvisiace nápravné opatrenia môže vykonať iba váš miestny technik.

### 13.1 Všeobecné smernice

Pred odstraňovaním problémov, dôkladne vykonajte vizuálnu kontrolu jednotky a hľadajte obvyklé chyby, napr. uvoľnené spojenia alebo chybné elektrické komponenty

#### UPOZORNENIE

Pri kontrole spínacej skrinky jednotky musí byť hlavný vypínač jednotky vždy vypnutý.

Ak je aktivované bezpečnostné zariadenie, zastavte jednotku a zistite, prečo bolo aktivované bezpečnostné zariadenie pred jej resetovaním. Bezpečnostné zariadenia sa nesmú za žiadnych okolností premosťovať alebo zmeniť na inú hodnotu, ako je výrobné nastavenie. Ak nedokážete nájsť príčinu problémov, obráťte sa na predajcu.

Ak tlakový poistný ventil nefunguje správne a je potrebné ho vymeniť, vždy znovu pripojte flexibilnú hadicu pripojenú k tlakovému poistnému ventilu, aby ste zabránili kvapkaniu vody z jednotky!

#### POZNÁMKA

V prípade problémov súvisiacich s voliteľnou solárnu súpravou na ohrev teplej úžitkovej vody si pozrite riešenie problémov v Inštaláčnej a používateľskej príručke pre túto súpravu.

### 13.2 Všeobecné symptómy

Symptóm 1: Jednotka je zapnutá, ale jednotka nekúri ani nechladí ako sa očakáva.

MOŽNÁ PRÍČINA	NÁPRAVNÉ OPATRENIA
Nesprávne nastavenie teploty	Skontrolujte parametre T4HMAX, T4HMIN v režime vykurovania. T4CMAX, T4CMIN v režime chladenia. T4DHWMAX, T4DHWMIN v režime TÚV.
Prietok vody je príliš nízky.	<ul style="list-style-type: none"><li>• Skontrolujte, či sú všetky uzatváracie ventily vodného okruhu v správnej polohe.</li><li>• Skontrolujte, či nie je upchatý vodný filter.</li><li>• Skontrolujte, či vo vodnom systéme nie je žiadny vzduch.</li><li>• Skontrolujte tlak vody. Tlak vody musí byť &gt;1 bar (voda je studená).</li><li>• Skontrolujte, či expanzná nádoba nie je prasknutá.</li><li>• Skontrolujte, či odpor vo vodnom obehovom okruhu nie je príliš vysoký pre čerpadlo.</li></ul>
Objem vody v inštalácii je príliš nízky.	Uistite sa, že objem vody v inštalácii je nad minimálnou požadovanou hodnotou (pozrite „9.4.2 Objem vody a dimenzovanie expanzných nádob“).

Symptóm 2: Jednotka je zapnutá, ale kompresor sa nespustí (vykurovanie miestností alebo ohrev teplej úžitkovej vody)

MOŽNÁ PRÍČINA	NÁPRAVNÉ OPATRENIA
Jednotka možno pracuje mimo svojho prevádzkového rozsahu (teplota vody je príliš nízka).	V prípade nízkej teploty vody systém využíva záložný ohrievač, aby najskôr dosiahol minimálnu teplotu vody (12°C). <ul style="list-style-type: none"><li>• Skontrolujte, či je napájanie záložného ohrievača správne.</li><li>• Skontrolujte, či je tepelná poistka záložného ohrievača zatvorená.</li><li>• Skontrolujte, či nie je aktivovaná tepelná ochrana záložného ohrievača.</li><li>• Skontrolujte, či nie sú poškodené stýkače záložného ohrievača.</li></ul>

Symptóm 3: Čerpadlo vydáva hluk (kavitácia)

MOŽNÁ PRÍČINA	NÁPRAVNÉ OPATRENIA
V systéme je vzduch.	Odvzdušnite.
Tlak vody na vstupe čerpadla je príliš nízky.	<ul style="list-style-type: none"> <li>Skontrolujte tlak vody. Tlak vody musí byť &gt; 1 bar (voda je studená).</li> <li>Skontrolujte, či expanzná nádoba nie je prasknutá.</li> <li>Skontrolujte či je správne nastavený predtlak expanznej nádoby (pozrite „<b>9.4.2 Objem vody a dimenzovanie expanzných nádob</b>“).</li> </ul>

Symptóm 4: Otvorí sa vodný tlakový poistný ventil

MOŽNÁ PRÍČINA	NÁPRAVNÉ OPATRENIA
Expanzná nádoba je prasknutá.	Vymeňte expanznú nádobu.
Tlak plniacej vody v inštalácii je vyšší ako 0,3 MPa.	Uistite sa, že tlak plniacej vody v inštalácii je približne 0,10 ~ 0,20 MPa (pozrite „9.4.2 Objem vody a dimenzovanie expanzných nádob“).

Symptóm 5: Vodný tlakový poistný ventil je netesný

MOŽNÁ PRÍČINA	NÁPRAVNÉ OPATRENIA
Nečistoty blokujú výstup tlakového poistného ventilu vody.	<p>Skontrolujte správnu činnosť ventilu uvoľnenia tlaku otočením červeného gombíka na ventilu oproti smeru pohybu hodinových ručičiek:</p> <ul style="list-style-type: none"> <li>Ak nepočujete zvuk cvaknutia, spojte sa s miestnym predajcom.</li> <li>V prípade, že voda neustále vyteká z jednotky, najprv uzavrite uzatváracie ventily prívodu ako aj výstupu vody a potom sa skontaktujte s vašim miestnym predajcom</li> </ul>

Symptóm 6: Nedostatok kapacity vykurovania priestoru pri nízkych vonkajších teplotách

MOŽNÁ PRÍČINA	NÁPRAVNÉ OPATRENIA
Prevádzka záložného ohrievača nie je aktivovaná.	Skontrolujte, či je aktivované „INÝ ZDROJ VYKUROVANIA/ ZÁLOŽNÝ OHRIEVAČ“, pozrite „ <b>10.5 Nastavenia na mieste inštalácie</b> “ Skontrolujte, či bola alebo nebola aktivovaná tepelná ochrana záložného ohrievača (pozrite časť „Ovládacie časti záložného ohrievača (IBH)“ ), Skontrolujte, či je spustený ohrievač s pomocným čerpadlom. Záložný ohrievač a ohrievač s pomocným čerpadlom nemôžu fungovať súčasne.
Na ohrev teplej vody pre domácnosť sa využíva príliš veľká kapacita tepelného čerpadla (platí len pre inštalácie s nádržou na teplú úžitkovú vodu).	<p>Skontrolujte, či sú „t_DHWHP_MAX“ a „t_DHWHP_RESTRIKT“ správne nakonfigurované:</p> <ul style="list-style-type: none"> <li>Uistite sa, že „PRORITA TUV“ v používateľskom rozhraní je vypnutá</li> <li>Aktivujte „T4_TBH_ON“ v používateľskom rozhraní/PRE SERVISNÉHO TECHNIKA, aby ste aktivovali ohrievač s pomocným čerpadlom na ohrev teplej úžitkovej vody.</li> </ul>

Symptóm 7: Režim vykurovania sa nedá okamžite zmeniť na režim TUV

MOŽNÁ PRÍČINA	NÁPRAVNÉ OPATRENIA
Objem nádrže je príliš malý a umiestnenie snímača teploty vody nie je dostatočne vysoké	<ul style="list-style-type: none"> <li>Nastavte „dT1S5“ na maximálnu hodnotu a nastavte „t_DHWHP_RESTRIKT“ na minimálnu hodnotu.</li> <li>Nastavte dT1SH na 2°C.</li> <li>Povoľte TBH, a TBH by mala ovládať vonkajšia jednotka.</li> <li>Ak je k dispozícii AHS, najskôr zapnite, ak je splnená požiadavka na zapnutie tepelného čerpadla, tepelné čerpadlo sa zapne.</li> <li>Ak nie sú k dispozícii TH aj AHS, skúste zmeniť polohu sondy T5 (pozrite si časť 2 „Všeobecný úvod“).</li> </ul>

Symptóm 8: Režim TUV sa nedá okamžite zmeniť na režim vykurovania

MOŽNÁ PRÍČINA	NÁPRAVNÉ OPATRENIA
Výmenník tepla na vykurovanie miestnosti nie je dostatočne veľký	<ul style="list-style-type: none"> <li>Nastavte „t_DHWHP_MAX“ na minimálnu hodnotu, odporúčaná hodnota je 60 minút.</li> <li>Ak obehové čerpadlo z jednotky nie je riadené jednotkou, skúste ho pripojiť k jednotke.</li> <li>Pridajte 3-cestný ventil na vstup do fancoilu, aby ste zabezpečili dostatočný prietok vody.</li> </ul>
Vykurovacie zaťaženie priestorov je malé	Normálne, nie je potrebné vykurovanie
Funkcia dezinfekcie je povolená, ale bez TBH	<ul style="list-style-type: none"> <li>Vypnite funkcie dezinfekcie</li> <li>pridajte TBH alebo AHS pre režim TUV</li> </ul>
Manuálne zapnutie funkcie RÝCHLA VODA, keď teplá voda splní požiadavky, tepelné čerpadlo sa nedokáže prepnúť do režimu klimatizácie v čase, keď je klimatizácia v dopyte	Manuálne vypnite funkciu RÝCHLA VODA
Keď je okolitá teplota príliš nízka, teplá voda nestačí a AHS nie je prevádzkované alebo je prevádzkované neskoro	<ul style="list-style-type: none"> <li>Nastavte „T4DHWMIN“, navrhovaná hodnota je <math>\geq -5^{\circ}\text{C}</math></li> <li>Nastavte „T4_TBH_ON“, navrhovaná hodnota je <math>\geq 5^{\circ}\text{C}</math></li> </ul>
Priorita režimu TUV	Ak je k jednotke pripojené AHS alebo IBH, keď vonkajšia jednotka zlyhala, hydraulický modul musí bežať v režime TUV, kým teplota vody nedosiahne nastavenú teplotu pred prepnutím do režimu vykurovania.

Symptóm 9: Tepelné čerpadlo v režime TUV sa zastaví, ale nedosiahne sa nastavená hodnota, priestorové vykurovanie vyžaduje teplo, ale jednotka zostáva v režime TUV

MOŽNÁ PRÍČINA	NÁPRAVNÉ OPATRENIA
Povrch cievky v nádrži nie je dostatočne veľký	Rovnaké riešenie pre Symptóm 7
TBH alebo AHS nie sú k dispozícii	Tepelné čerpadlo zostane v režime prípravy TUV, kým sa nedosiahne „t_DHWHP_MAX“ alebo kým sa nedosiahne požadovaná hodnota. Pridajte TBH alebo AHS pre režim TUV, TBH a AHS by malo byť ovládané jednotkou.

### 13.3 Prevádzkový parameter

Táto ponuka slúži pre inštalátora alebo servisného technika, ktorí kontrolujú prevádzkové parametre.

- Na domovskej stránke prejdite na "↩" > "PREVÁDZKOVÝ PARAMETER".
- Zatlačte „☐“. Existuje deväť stránok pre prevádzkový parameter, ako je uvedené nižšie. Na prechádzanie ponukou Zatlačte „▼“, „▲“.
- Stlačte "▶" a "◀" pre kontrolu prevádzkových parametrov podriadených jednotiek v kaskádovom systéme. Kód adresy v pravom hornom rohu 00 sa podľa toho zmení z „#00“ na „#01“, „#02“ atď. podľa toho

PREVÁDZKOVÝ PARAMETER	#00
POČET ONLINE JEDNOTEK	1
PREVÁDZKOVÝ REŽIM	COOL (CHLADENIA)
SV1 ŠTÁT	ON(Zapnuté)
SV2 ŠTÁT	OFF(Vypnuté)
SV3 ŠTÁT	OFF(Vypnuté)
ČERPADLO_I	ON(Zapnuté)
◀ ADRESA	1/9 ▶

PREVÁDZKOVÝ PARAMETER	#00
ČERPADLO-O	OFF(Vypnuté)
ČERPADLO-C	OFF(Vypnuté)
ČERPADLO-S	OFF(Vypnuté)
ČERPADLO-D	OFF(Vypnuté)
POTRUBNÝ ZÁLOŽNÝ OHRIEVAČ	OFF(Vypnuté)
ZÁLOŽNÝ OHRIEVAČ NÁDRŽE	ON(Zapnuté)
◀ ADRESA	2/9 ▶

PREVÁDZKOVÝ PARAMETER	#00
PLYNOVÝ KOTOL	OFF(Vypnuté)
T1 TEPLOTA VÝSTUPNEJ VODY.	35°C
PRÚDENIE VODY	1.72m3/h
KAPACITA TEPELNÉHO ČERPADLA	11.52kW
SPOTREBA ENERGIE	1000kWh
Ta TEPLOTA MIESTNOSTI	25°C
◀ ADRESA	3/9 ▶

PREVÁDZKOVÝ PARAMETER	#00
T5 TEPLOTA VODY NÁDRŽE	53°C
Tw2 TEPLOTA VODY OKRUHU 2	35°C
TIS' C1 CLI. TEPLOTA KRIVKY	35°C
TIS2' C2 CLI. TEPLOTA KRIVKY	35°C
TW_O DOSKA W-VÝSTUPNÁ TEPLOTA	35°C
TW_I DOSKA W-VSTUPNÁ TEPLOTA	30°C
◀ ADRESA	4/9 ▶

PREVÁDZKOVÝ PARAMETER	#00
Tbt1 BUFFERTANK_UP TEMP.	35°C
Tbt2 VYROVNÁVACIA NÁDRŽ_NÍZKA TEPLOTA	35°C
Tsolar	25°C
SOFTVÉR IDU	01-09-2019V01
◀ ADRESA	5/9 ▶

PREVÁDZKOVÝ PARAMETER	#00
ODU MODEL	6kW
COMP.CURRENT	12A
COMP.FREQUENCY	24Hz
COMPRUN TIME	54 MIN
COMP. CELKOVÝ ČAS PREVÁDZKY	1000Hrs
EXPANZNÝ VENTIL	200P
◀ ADRESA	6/9 ▶

PREVÁDZKOVÝ PARAMETER	#00
RÝCHLOSŤ VENTILÁTORA	600R/MIN
CIEĽOVÁ FREKVENCIA IDU	46Hz
TYP S OBMEDZENÍM FREKVENCIE	5
NAPÁJACIE NAPÄTIE	230V
DC GENERATRIX NAPÄTIE	420V
DC GENERATRIX PRÚD	18A
◀ ADRESA	7/9 ▶

PREVÁDZKOVÝ PARAMETER	#00
TW_O DOSKA W-VÝSTUPNÁ TEPLOTA	35°C
TW_I DOSKA W-VSTUPNÁ TEPLOTA	30°C
T2 DOSKA F-OUT TEPLOTA	35°C
T2B DOSKA F-IN TEPLOTA	35°C
Th COMP. TEPLOTA NASANIA	5°C
Th COMP. TEPLOTA VYPÚŠŤANIA	75°C
◀ ADRESA	8/9 ▶

PREVÁDZKOVÝ PARAMETER	#00
T3 VONKAJŠIA VÝMENNÁ TEPLOTA. 5	5°C
T4 TEPLOTA VONKAJŠIEHO VZDUCHU	5°C
TF MODUL TEPLOTA	55°C
P1 COMP. TLAK	2300kPa
SOFTVÉR ODU	01-09-2018V01
SOFTVÉR HMI	01-09-2018V01
◀ ADRESA	9/9 ▶

### POZNÁMKA

Parameter spotreby energie je voliteľný. Ak niektorý parameter nie je v systéme aktivovaný, parameter bude ukazovať „--“. Kapacita tepelného čerpadla je len orientačná, nepoužíva sa na posúdenie schopnosti jednotky. Presnosť snímača je  $\pm 1^\circ\text{C}$ . Parametre prietoku sa počítajú podľa parametrov chodu čerpadla, odchýlka sa líši pri rôznych prietokoch, maximum odchýlky je 15%. Parametre prietoku sa počítajú podľa elektrických parametrov chodu čerpadla. Iné je prevádzkové napätie a iná je odchýlka. Ak je napätie nižšie ako 198 V, hodnota na displeji je 0.

## 13.4 Kódy porúch

Keď je aktivované poisťné zariadenie (čo nezahŕňa externú poruchu), na používateľskom rozhraní sa zobrazí chybový kód. Zoznam všetkých chýb a nápravné činnosti nájdete v tabuľke uvedenej nižšie.

Poisťné zariadenie obnovte vypnutím a opätovným zapnutím jednotky.

V prípade, že tento postup na obnovenie bezpečnosti nebude úspešný, kontaktujte miestneho predajcu.

Kód poruchy	PORUCHA ALEBO OCHRANA	PRÍČINA PORUCHY A NÁPRAVNÉ OPATRENIA
<b>E0</b>	Porucha prietoku vody (po 3-krát E8)	<ol style="list-style-type: none"> <li>1. Vodičový obvod je skratovaný alebo otvorený. Znovu správne pripojte vodič.</li> <li>2. Prietok vody je príliš nízky.</li> <li>3. Spínač prietoku vody zlyhal, spínač je otvorený alebo sa nepretržite zatvára, vymeňte spínač prietoku vody.</li> </ol>
<b>E2</b>	Chyba komunikácie medzi regulátorom a hydraulickým modulom	<ol style="list-style-type: none"> <li>1. Drôt sa nepripája medzi drôtovým regulátorom a jednotkou. Pripojte drôt.</li> <li>2. Poradie komunikačných vodičov nie je správne. Znovu pripojte vodiče v správnom poradí.</li> <li>3. Skontrolujte, či nie je prítomné vysoké magnetické pole alebo vysoký výkon, ako sú výťahy, veľké výkonové transformátory atď.</li> <li>4. Na pridanie bariéry na ochranu jednotky alebo na premiestnenie jednotky na iné miesto.</li> </ol>
<b>E3</b>	Porucha snímača teploty vody na výstupe (T1).	<ol style="list-style-type: none"> <li>1. Skontrolujte odpor snímača</li> <li>2. Konektor snímača T1 je uvoľnený. Znovu ho pripojte.</li> <li>3. Konektor snímača T1 je mokrý alebo je v ňom voda. Odstráňte vodu a vysušte konektor. Pridajte vodotesné lepidlo.</li> <li>4. Porucha snímača T1, vymeňte snímač za nový.</li> </ol>
<b>E4</b>	Porucha snímača teploty zásobníka vody (T5).	<ol style="list-style-type: none"> <li>1. Skontrolujte odpor snímača</li> <li>2. Konektor snímača T5 je uvoľnený. Znovu ho pripojte.</li> <li>3. Konektor snímača T5 je mokrý alebo je v ňom voda. Odstráňte vodu a vysušte konektor. Pridajte vodotesné lepidlo</li> <li>4. Porucha snímača T5, vymeňte snímač za nový.</li> <li>5. Ak chcete zatvoriť ohrev teplej úžitkovej vody keď snímač T5 nie je pripojený k systému, potom nie je možné zistiť snímač T5, pozrite si časť 10.5.1 „<b>NASTAVENIE REŽIMU TUV</b>“.</li> </ol>
<b>E7</b>	Porucha snímača teploty vyrovnávacej nádrže (Tbt1).	<ol style="list-style-type: none"> <li>1. Skontrolujte odpor snímača.</li> <li>2. Konektor snímača Tbt1 je uvoľnený, znova ho pripojte.</li> <li>3. Konektor snímača Tbt1 je mokrý alebo je v ňom voda. Odstráňte vodu a vysušte konektor. Pridajte vodotesné lepidlo.</li> <li>4. Porucha snímača Tbt1, vymeňte snímač za nový.</li> </ol>
<b>E8</b>	Porucha prietoku vody	<p>Skontrolujte, či sú všetky uzatváracie ventily vodného okruhu úplne otvorené.</p> <ol style="list-style-type: none"> <li>1. Skontrolujte, či je potrebné vyčistiť vodný filter.</li> <li>2. Pozrite „<b>9.5 Plnenie vodou</b>“</li> <li>3. Skontrolujte, či vo vodnom systéme nie je žiadny vzduch (odvzdušnite).</li> <li>4. Skontrolujte tlak vody. Tlak vody musí byť &gt; 1 bar.</li> <li>5. Skontrolujte, či je rýchlosť čerpadla nastavená na najvyššie.</li> <li>6. Skontrolujte, či expanzná nádoba nie je prasknutá.</li> <li>7. Skontrolujte, či odpor vo vodnom obehovom okruhu nie je príliš vysoký pre čerpadlo (pozrite „<b>10.4 Obehové čerpadlo</b>“).</li> <li>8. Ak sa táto chyba vyskytne pri prevádzke odmrázovania (počas vykurovania miestností alebo ohrevu teplej úžitkovej vody), skontrolujte, či je napájanie záložného ohrievača správne zapojené a či nie sú vypálené poistky.</li> <li>9. Skontrolujte, či poistka čerpadla a poistka PCB nie sú vypálené.</li> </ol>

Kód poruchy	PORUCHA ALEBO OCHRANA	PRÍČINA PORUCHY A NÁPRAVNÉ OPATRENIA
<i>Eb</i>	Chyba snímača solárnej teploty (Tsolar)	<ol style="list-style-type: none"> <li>1. Skontrolujte odpor snímača.</li> <li>2. Konektor snímača Tsolar je uvoľnený, znova ho pripojte.</li> <li>3. Konektor snímača Tsolar je mokrý alebo je v ňom voda. Odstráňte vodu a vysušte konektor. Pridajte vodotesné lepidlo.</li> <li>4. Porucha snímača Tsolar, vymeňte snímač za nový.</li> </ol>
<i>Ec</i>	Porucha snímača nízkej teploty vyrovnávacej nádrže (Tbt2).	<ol style="list-style-type: none"> <li>1. Skontrolujte odpor snímača.</li> <li>2. Konektor snímača Tbt2 je uvoľnený, znova ho pripojte.</li> <li>3. Konektor snímača Tbt2 je mokrý alebo je v ňom voda. Odstráňte vodu a vysušte konektor. Pridajte vodotesné lepidlo.</li> <li>4. Porucha snímača Tbt2, vymeňte snímač za nový.</li> </ol>
<i>Ed</i>	Porucha snímača teploty vstupnej vody (Tw_in).	<ol style="list-style-type: none"> <li>1. Skontrolujte odpor snímača</li> <li>2. Konektor snímača TW_in je uvoľnený. Znovu ho pripojte.</li> <li>3. Konektor snímača Tw_in je mokrý alebo je v ňom voda. Odstráňte vodu a vysušte konektor. Pridajte vodotesné lepidlo</li> <li>4. Porucha snímača TW_in, vymeňte snímač za nový.</li> </ol>
<i>Ee</i>	Porucha hydraulického modulu EEprom	<ol style="list-style-type: none"> <li>1. Chyba parametru EEprom, prepíšte dáta EEprom.</li> <li>2. Časť čipu EEprom je poškodená, vymeňte novú časť čipu EEprom.</li> <li>3. Hlavná riadiaca doska hydraulického modulu je poškodená, vymeňte PCB.</li> </ol>
<i>H0</i>	Nesprávna komunikácia medzi hlavnou doskou PCB B a hlavnou riadiacou doskou hydraulického modulu	<ol style="list-style-type: none"> <li>1. Vodič sa nepripája medzi hlavnou riadiacou doskou PCB B a hlavnou riadiacou doskou hydraulického modulu. Pripojte vodič.</li> <li>2. Poradie komunikačných vodičov nie je správne. Znovu pripojte vodiče v správnom poradí.</li> <li>3. Skontrolujte, či nie je prítomné vysoké magnetické pole alebo vysoký výkon, ako sú výťahy, veľké výkonové transformátory atď. Na pridanie bariéry na ochranu jednotky alebo na premiestnenie jednotky na iné miesto.</li> </ol>
<i>H2</i>	Porucha snímača teploty chladiacej kvapaliny (T2).	<ol style="list-style-type: none"> <li>1. Skontrolujte odpor snímača</li> <li>2. Konektor snímača T2 je uvoľnený. Znovu ho pripojte.</li> <li>3. Konektor snímača T2 je mokrý alebo je v ňom voda. Odstráňte vodu a vysušte konektor. Pridajte vodotesné lepidlo</li> <li>4. Porucha snímača T2, vymeňte snímač za nový.</li> </ol>
<i>H3</i>	Porucha snímača teploty chladiacej kvapaliny (T2B).	<ol style="list-style-type: none"> <li>1. Skontrolujte odpor snímača</li> <li>2. Konektor snímača T2B je uvoľnený. Znovu ho pripojte.</li> <li>3. Konektor snímača T2B je mokrý alebo je v ňom voda. Odstráňte vodu a vysušte konektor. Pridajte vodotesné lepidlo</li> <li>4. Porucha snímača T2B, vymeňte snímač za nový.</li> </ol>
<i>H5</i>	Porucha snímača izbovej teploty (Ta).	<ol style="list-style-type: none"> <li>1. Skontrolujte odpor snímača.</li> <li>2. Snímač Ta je v rozhraní.</li> <li>3. Porucha snímača Ta, vymeňte snímač, alebo vymeňte rozhranie, alebo resetujte Ta. Pripojte nový Ta z PCB hydraulického modulu.</li> </ol>
<i>H9</i>	Porucha snímača teploty výstupnej vody pre zónu 2 (Tw2).	<ol style="list-style-type: none"> <li>1. Skontrolujte odpor snímača.</li> <li>2. Konektor snímača Tw2 je uvoľnený. Znovu ho pripojte.</li> <li>3. Konektor snímača Tw2 je mokrý alebo je v ňom voda. Odstráňte vodu a vysušte konektor. Pridajte vodotesné lepidlo.</li> <li>4. Porucha snímača Tw2, vymeňte snímač za nový.</li> </ol>
<i>HA</i>	Porucha snímača teploty vody na výstupe (Tw_out).	<ol style="list-style-type: none"> <li>1. Konektor snímača TW_out je uvoľnený. Znovu ho pripojte.</li> <li>2. Konektor snímača TW_out je mokrý alebo je v ňom voda. Odstráňte vodu a vysušte konektor. Pridajte vodotesné lepidlo.</li> <li>3. Porucha snímača TW_out, vymeňte snímač za nový.</li> </ol>
<i>Hb</i>	3-krát ochrana PP a Tw_out < 7°C	To isté platí pre „PP“.



Kód poruchy	PORUCHA ALEBO OCHRANA	PRÍČINA PORUCHY A NÁPRAVNÉ OPATRENIA
<i>Hd</i>	Nesprávna komunikácia medzi paralelným hydraulickým modulom	<p>1. Signálové vodiče pomocných jednotiek a hlavnej jednotky nie sú efektívne prepojené. Po skontrolovaní, či sú všetky signálne vodiče dobre pripojené a uistení sa, že nedochádza k žiadnej silnej elektrine alebo silnému magnetickému rušeniu, zariadenie znova zapnite.</p> <p>2. Dve alebo viac vonkajších jednotiek sú pripojené ku drôtovému regulátoru. Po odstránení prebytočného drôtového regulátora a ponechaní si iba drôtového regulátora hlavnej jednotky znova zapnite.</p> <p>3. Interval zapnutia medzi hlavnou jednotkou a pomocnou jednotkou je dlhší ako 2 minúty. Potom, čo sa ubezpečíte, že interval medzi zapnutím všetkých hlavných jednotiek a pomocných jednotiek je kratší ako 2 minúty, znova zapnite.</p> <p>4. Adresy hlavnej jednotky a pomocných jednotiek sa opakujú: jedným stlačením tlačidla SW2 na hlavnej doske na pomocných jednotkách sa na digitálnej trubici zobrazí kód adresy pomocnej jednotky (normálne kód adresy, jeden z 1, 2, 3 ... 15 sa zobrazí na hlavnej doske), skontrolujte, či neexistuje duplicitná adresa. Ak existuje duplicitný kód adresy, po vypnutí systému nastavte S4-1 ako "ZAPNUTÉ" na hlavnej doske vonkajšej jednotky alebo hlavnej doske pomocnej vonkajšej jednotky, ktorá zobrazuje chybu „Hd“ (pozrite si časť 10.2.1 NASTAVENIE FUNKCIE ). Znova zapnite, všetky jednotky vydržia 5 minút bez chyby „Hd“, znova vypnite a nastavte S4-1 na "VYPNUTÉ". Systém bude obnovený.</p>
<i>HE</i>	Nesprávna komunikácia medzi hlavnou doskou a prenosovou doskou termostatu	RT/Ta PCB je nastavené tak, aby platilo na používateľskom rozhraní, ale prenosová doska termostatu nie je pripojená, alebo komunikácia medzi prenosovou doskou termostatu a hlavnou doskou nie je efektívne prepojená. Ak prenosová doska termostatu nie je potrebná, nastavte RT/Ta PCB na neplatné. Ak je potrebná prenosová doska termostatu, pripojte ju k hlavnej doske a skontrolujte, či je komunikačný kábel dobre pripojený a nedochádza k silnému elektrickému alebo silnému magnetickému rušeniu.
<i>PS</i>	$ Tw_{out} - Tw_{in} $ hodnota príliš veľká ochrana	<p>1. Skontrolujte, či sú všetky uzatváracie ventily vodného okruhu úplne otvorené.</p> <p>2. Skontrolujte, či je potrebné vyčistiť vodný filter.</p> <p>3. Pozrite „9.5 Naplnenie vodou“</p> <p>4. Skontrolujte, či vo vodnom systéme nie je žiadny vzduch (odvzdušnite).</p> <p>5. Skontrolujte tlak vody. Tlak vody musí byť &gt; 1 bar (voda je studená).</p> <p>6. Skontrolujte, či je rýchlosť čerpadla nastavená na najvyššie.</p> <p>7. Skontrolujte, či expanzná nádoba nie je prasknutá.</p> <p>8. Skontrolujte, či odpor vo vodnom obehovom okruhu nie je príliš vysoký pre čerpadlo. (pozrite „10.4 Obehové čerpadlo“ ).</p>
<i>Pb</i>	Režim proti zamrznutiu	Jednotka sa automaticky vráti do normálnej prevádzky.
<i>PP</i>	$Tw_{out} - Tw_{in}$ nezvyčajná ochrana	<p>1. Skontrolujte odpor dvoch snímačov.</p> <p>2. Skontrolujte umiestnenie dvoch snímačov.</p> <p>3. Konektor kábla snímača prívodu/výstupu vody je uvoľnený. Znovu ho pripojte.</p> <p>4. Snímač prívodu/výstupu vody (<math>Tw_{in} / TW_{out}</math>) je poškodený, vymeňte snímač.</p> <p>5. Štvorcestný ventil je zablokovaný. Reštartujte jednotku, aby ventil zmenil smer.</p> <p>6. Štvorcestný ventil je poškodený, vymeňte ventil.</p>

 **POZOR**

V zime, ak má jednotka poruchu E0 a Hb a jednotka nie je včas opravená, môže dôjsť k poškodeniu vodného čerpadla a potrubného systému zamrznutím, takže poruchu E0 a Hb je potrebné včas opraviť.

Kód poruchy	PORUCHA ALEBO OCHRANA	PRÍČINA PORUCHY A NÁPRAVNÉ OPATRENIA
<i>E1</i>	Strata fázy alebo neutrálny vodič a živý vodič sú pripojené opačne (iba pre trojfázovú jednotku)	<ol style="list-style-type: none"> <li>1. Skontrolujte, či sú napájacie káble pevne pripojené, aby nedošlo k strate fázy.</li> <li>2. Skontrolujte, či je poradie neutrálneho vodiča a vodiča pod napätím zapojené opačne.</li> </ol>
<i>E5</i>	Chyba snímača teploty chladiva na výstupe z kondenzátora (T3).	<ol style="list-style-type: none"> <li>1. Konektor snímača T3 je uvoľnený. Znovu ho pripojte.</li> <li>2. Konektor snímača T3 je mokrý alebo je v ňom voda. Odstráňte vodu a vysušte konektor. Pridajte vodotesné lepidlo.</li> <li>3. Porucha snímača T3, vymeňte snímač za nový.</li> </ol>
<i>E6</i>	Porucha snímača teploty okolia (T4).	<ol style="list-style-type: none"> <li>1. Konektor snímača T4 je uvoľnený. Znovu ho pripojte.</li> <li>2. Konektor snímača T4 je mokrý alebo je v ňom voda. Odstráňte vodu a vysušte konektor. Pridajte vodotesné lepidlo.</li> <li>3. Porucha snímača T4, vymeňte snímač za nový.</li> </ol>
<i>E9</i>	Porucha snímača teploty nasávania (Th).	<ol style="list-style-type: none"> <li>1. Konektor snímača Th je uvoľnený. Znovu ho pripojte.</li> <li>2. Konektor snímača Th je mokrý alebo je v ňom voda. Odstráňte vodu a vysušte konektor. Pridajte vodotesné lepidlo.</li> <li>3. Porucha snímača Th, vymeňte snímač za nový.</li> </ol>
<i>EA</i>	Porucha snímača teploty výtlaku (Tp).	<ol style="list-style-type: none"> <li>1. Konektor snímača Tp je uvoľnený. Znovu ho pripojte.</li> <li>2. Konektor snímača Tp je mokrý alebo je v ňom voda. Odstráňte vodu a vysušte konektor. Pridajte vodotesné lepidlo.</li> <li>3. Porucha snímača Tp, vymeňte snímač za nový.</li> </ol>
<i>HO</i>	Nesprávna komunikácia medzi hlavnou doskou PCB B a hlavnou riadiacou doskou hydraulického modulu	<ol style="list-style-type: none"> <li>1. Vodič sa nepripája medzi hlavnou riadiacou doskou PCB B a hlavnou riadiacou doskou hydraulického modulu. Pripojte vodič.</li> <li>2. Poradie komunikačných vodičov nie je správne. Znovu pripojte vodiče v správnom poradí.</li> <li>3. Skontrolujte, či nie je prítomné vysoké magnetické pole alebo vysoký výkon, ako sú výťahy, veľké výkonové transformátory atď. Na pridanie bariéry na ochranu jednotky alebo na premiestnenie jednotky na iné miesto.</li> </ol>
<i>H1</i>	Porucha komunikácie invertorového modulu PCB A a hlavnej riadiacej dosky PCB B	<ol style="list-style-type: none"> <li>1. Skontrolujte Zistite či je napájanie pripojené k PCB a riadenej doske.</li> <li>2. Skontrolujte, či je kontrolka PCB zapnutá alebo vypnutá. Ak je vypnutá, znovu zapojte kábel napájania.</li> <li>3. Ak svieti kontrolka, skontrolujte zapojenie drôtu medzi hlavnou doskou plošných spojov a riadenou PCB, ak sa drôt uvoľní alebo zlomí, znovu pripojte kábel alebo vymeňte za nový kábel.</li> <li>4. Vymeňte postupne novú hlavnú PCB a riadenú dosku.</li> </ol>
<i>H4</i>	Trikrát (L0/L1) ochrana	Súčet počtu výskytov L0 a L1 za hodinu sa rovná trom. Spôsoby riešenia porúch nájdete v časti L0 a L1

<i>H6</i>	Porucha DC ventilátora	<ol style="list-style-type: none"> <li>1. Silný vietor alebo tajfún, ventilátor sa pohybuje opačným smerom. Zmeňte smer jednotky alebo urobte prístrešie, aby ste sa vyhli tajfúnu pod ventilátorom.</li> <li>2. Motor ventilátora je poškodený, vymeňte motor ventilátora.</li> </ol>
<i>H7</i>	Napäťová ochrana	<ol style="list-style-type: none"> <li>1. Skontrolujte či je zdroj napájania v dostupnom rozsahu.</li> <li>2. Vypnite a zapnite niekoľkokrát rýchlo v krátkom čase. Vypnite zdroj a nechajte zariadenie vypnuté dlhšie ako 3 minúty, potom zapnite.</li> <li>3. Porucha okruhu hlavnej radiacej dosky. Vymeňte hlavnú PCB dosku.</li> </ol>
<i>H8</i>	Porucha snímača tlaku.	<ol style="list-style-type: none"> <li>1. Konektor snímača tlaku je uvoľnený, znova ho pripojte.</li> <li>2. Porucha snímača tlaku. Vymeňte snímač za nový.</li> </ol>
<i>HF</i>	Porucha dosky modulu meniča EE prom	<ol style="list-style-type: none"> <li>1. Chyba parametru EEprom, prepíšte dáta EEprom.</li> <li>2. Časť čipu EEprom je poškodená, vymeňte novú časť čipu EEprom.</li> <li>3. Doska invertorového modulu je poškodená, vymeňte novú PCB.</li> </ol>
<i>HH</i>	Chyba H6 sa zobrazila 10x za dve hodiny	Pozrite H6.
<i>HP</i>	Nízkotlaková ochrana pri chladení $Pe < 0,6$ sa zobrazila 3-krát za hodinu.	Pozrite P0.
<i>P0</i>	Ochrana proti nedostatku tlaku	<ol style="list-style-type: none"> <li>1. V systéme je nedostatok objemu chladiva. Chladiaci prostriedok naplňte správnym objemom.</li> <li>2. V režime vykurovania alebo TÚV je vonkajší výmenník znečistený alebo je na jeho povrchu niečo zablokované. Vyčistite výmenník tepla alebo odstráňte prekážku.</li> <li>3. Prietok vody je nízky v režime chladenia. Zvýšte prietok vody.</li> <li>4. Zablokovaný expanzný ventil alebo je uvoľnený konektor vinutia. Ťuknutím klepnite na teleso ventilu a niekoľkokrát zapojte / zatvorte konektor, aby ste sa uistili, že ventil pracuje správne.</li> </ol>

<i>P1</i>	Ochrana proti vysokému tlaku	<p>Režim vykurovania, režim TÚV:</p> <ol style="list-style-type: none"> <li>1. Prietok vody je nízky, teplota vody je vysoká, vzduch vo vodnom systéme. Uvoľnite vzduch.</li> <li>2. Tlak vody je nižší ako 0,1 MPa, uistite sa, aby sa tlak pohyboval v rozsahu 0,15 ~ 0,2Mpa.</li> <li>3. Nadmerný objem chladiva. Chladiaci prostriedok naplňte správnym objemom.</li> <li>4. Zablokovaný expanzný ventil alebo je uvoľnený konektor vinutia. Ťuknutím klepnite na teleso ventilu a niekoľkokrát zapojte / zatvorte konektor, aby ste sa uistili, že ventil pracuje správne. A nainštalujte vinutie na správne miesto v režime TÚV: Výmenník tepla v zásobníku je menší. Režim chladenia:</li> </ol> <ol style="list-style-type: none"> <li>1. Kryt tepelného výmenníka nie je odstránený. Odstráňte ho.</li> <li>2. Výmenník tepla je špinavý alebo je niečo na povrchu. Vyčistite výmenník tepla alebo odstráňte prekážku.</li> </ol>
<i>P3</i>	Nadprúdová ochrana kompresora.	<ol style="list-style-type: none"> <li>1. Rovnaký dôvod ako v prípade P1.</li> <li>2. Napájacie napätie jednotky je nízke, zvyšte výkon napätie na požadovaný rozsah.</li> </ol>
<i>P4</i>	Ochrana proti vysokej teplote z výmenníka.	<ol style="list-style-type: none"> <li>1. Rovnaké ako P1.</li> <li>2. Snímač TW_out temp. je uvoľnený, znova ho pripojte...</li> <li>3. Snímač T1 temp. je uvoľnený. Znovu ho pripojte.</li> <li>4. Snímač T5 temp. je uvoľnený. Znovu ho pripojte.</li> </ol>
<i>Pd</i>	Vysokoteplotná ochrana výstupnej teploty chladiaceho média kondenzátora.	<ol style="list-style-type: none"> <li>1. Kryt tepelného výmenníka nie je odstránený. Odstráňte ho.</li> <li>2. Výmenník tepla je špinavý alebo je niečo na povrchu. Vyčistite výmenník tepla alebo odstráňte prekážku.</li> <li>3. Nie je dostatok miesta okolo jednotky na výmenu tepla.</li> <li>4. Motor ventilátora je poškodený, vymeňte motor ventilátora.</li> </ol>

E7	Ochrana proti príliš vysokej teplote modulu prevodníka	<ol style="list-style-type: none"> <li>1. Napájacie napätie jednotky je nízke, zvýšte napájacie napätie na požadovaný rozsah.</li> <li>2. Nie je dostatok miesta medzi jednotkami na výmenu tepla. Zvýšte priestor medzi jednotkami.</li> <li>3. Výmenník tepla je špinavý alebo je niečo na povrchu. Vyčistite výmenník tepla alebo odstráňte prekážku.</li> <li>4. Ventilátor nefunguje. Motor ventilátora alebo ventilátor je poškodený, vymeňte motor ventilátora.</li> <li>5. Prietok vody je nízky, v systéme je vzduch alebo hlava čerpadla nestačí. Uvoľnite vzduch alebo znovu vymeňte čerpadlo.</li> <li>6. Snímač teploty výstupu vody je uvoľnený alebo pokazený, znovu ho pripojte alebo vymeňte za nový.</li> </ol>
F1	Nízke napätie DC generátora	<ol style="list-style-type: none"> <li>1. Skontrolujte napájanie.</li> <li>2. Ak je napájanie v poriadku, skontrolujte, či je LED svetlo v poriadku, skontrolujte napätie PN, ak je 380 V, problém zvyčajne pochádza z hlavnej dosky. Ak kontrolka nesvieti, odpojte napájanie, skontrolujte IGBT, skontrolujte dioxidy, ak napätie nie je správne, doska meniča je poškodená, vymeňte ju.</li> <li>3. A je IGBT v poriadku, čo znamená, že doska meniča je v poriadku, napájací mostík usmerňovača nie je správny, skontrolujte mostík. (Rovnaká metóda ako IGBT, odpojte napájanie, skontrolujte, či sú dioxidy poškodené alebo nie).</li> <li>4. Zvyčajne, ak pri štarte kompresora existuje F1, možným dôvodom je hlavná doska. Ak pri spustení ventilátora existuje F1, môže to byť spôsobené doskou meniča.</li> </ol>
bH	Porucha PCB PED	<ol style="list-style-type: none"> <li>1. Po 5 minútach intervalu vypnutia zariadenie znovu zapnite a sledujte, či ho možno obnoviť.</li> <li>2. Ak sa nedá obnoviť, vymeňte bezpečnostnú dosku PED, znovu zapnite a sledujte, či sa dá obnoviť.</li> <li>3. Ak sa nedá obnoviť, treba vymeniť dosku modulu IPM.</li> </ol>

P6	<i>L0</i>	Ochrana modulu	<ol style="list-style-type: none"> <li>1. Skontrolujte tlak v systéme tepelného čerpadla.</li> <li>2. Skontrolujte fázový odpor kompresora.</li> <li>3. Skontrolujte poradie pripojenia elektrického vedenia U, V, W medzi doskou meniča a kompresorom;</li> <li>4. Skontrolujte pripojenia elektrického vedenia L1, L2, L3 medzi doskou meniča a doskou filtra;</li> <li>5. Skontrolujte dosku meniča.</li> </ol>
	<i>L1</i>	DC generatrix nízkonapäťová ochrana	
	<i>L2</i>	DC generatrix vysokonapäťová ochrana	
	<i>L4</i>	Porucha MCE	
	<i>L5</i>	Ochrana pri nulových otáčkach	
	<i>L8</i>	Ochrana rozdielu rýchlosti >15Hz medzi prednými a zadnými hodinami	
	<i>L9</i>	Ochrana rozdielu rýchlosti >15Hz medzi skutočnou a nastavenou rýchlosťou	

## 14 TECHNICKÉ PARAMETRE

### 14.1 Všeobecné

Model	1-fázové	1-fázové	1-fázové	3-fázové
	4/6 kW	8/10 kW	12/14/16 kW	12/14/16 kW
Nominálna kapacita	Pozrite si technické údaje			
Rozmery HxWxD	792x1295x429mm	945x1385x526mm	945x1385x526mm	945x1385x526mm
Balenie Rozmery HxWxD	885x1375x475mm	1035x1465x560mm	1035x1465x560mm	1035x1465x560mm
Hmotnosť (bez záložného ohrievača)				
Čistá hmotnosť	98kg	121kg	144kg	160kg
Celková hmotnosť	121kg	148kg	170kg	188kg
Hmotnosť (záložný ohrievač je integrovaný v jednotke)				
Čistá hmotnosť	103kg	126kg	149kg	165kg
Celková hmotnosť	126kg	153kg	175kg	193kg
Pripájanie				
prívod/výstup vody	G1"BSP	G5/4"BSP	G5/4"BSP	G5/4"BSP
Odtok vody	hadicová vsuvka			
Expanzná nádoba				
objem	8L			
Maximálny pracovný tlak (MWP)	8 bar			
Čerpadlo				
Typ	Chladené vodou	Chladené vodou	Chladené vodou	Chladené vodou
Počet rýchlostí	Variabilná rýchlosť	Variabilná rýchlosť	Variabilná rýchlosť	Variabilná rýchlosť
Vodný okruh s pretlakovým poistným ventilom	3 bar			
Prevádzkový rozsah - strana vody				
vykurovanie	+12~+65°C			
chladenie	+5~+25°C			
Prevádzkový rozsah - strana vzduchu				
vykurovanie	-25~35°C			
chladenie	-5~43°C			
teplá úžitková voda tepelným čerpadlom	-25~43°C			

### 14.2 Elektrické špecifikácie

Model		1-fázový 4/6/8/10/12/14/16kW	3-fázový 12/14/16kW
Štandardná jednotka	Napájanie	220-240V~50 Hz	380-415V 3N~50Hz
	Nominálny prevádzkový prúd	Pozrite „9.7.4 Požiadavky poistného zariadenia“	
Záložný ohrievač	Napájanie	Pozrite „9.7.4 Požiadavky poistného zariadenia“	
	Nominálny prevádzkový prúd		

## 15 INFORMAČNÝ SERVIS

### 1) Kontroly okolitej oblasti

Pred začatím práce so systémami obsahujúcimi horľavé chladivá sú potrebné bezpečnostné kontroly, aby sa minimalizovalo riziko vznietenia. Na opravu chladiaceho systému je potrebné pred vykonaním prác na systéme dodržiavať nasledujúce bezpečnostné opatrenia.

### 2) Pracovný postup

Práca sa vykoná kontrolovaným postupom, aby sa minimalizovalo riziko prítomnosti horľavého plynu alebo pary počas práce.

### 3) Všeobecná pracovná oblasť

Všetci pracovníci údržby a ostatní pracujúci v miestnej oblasti musia byť poučení o povahe vykonávanej práce. Treba sa vyhnúť práci v stiesnených priestoroch. Oblasť okolo pracovného priestoru musí byť rozdelená. Zabezpečte, aby boli podmienky v oblasti zabezpečené kontrolou horľavého materiálu.

### 4) Kontrola prítomnosti chladiva

Oblasť sa musí skontrolovať vhodným detektorom chladiva pred a počas práce, aby sa zabezpečilo, že technik vie o potenciálne horľavom ovzduší. Zabezpečte, aby bolo zariadenie na detekciu netesností vhodné na použitie s horľavými chladiacimi prostriedkami, t. j. bez iskrenia, adekvátne uzavreté alebo vnútorne bezpečné.

### 5) Prítomnosť hasiaceho prístroja

Ak sa majú na chladiarenskom zariadení alebo akýchkoľvek súvisiacich častiach vykonať nejaké práce za tepla, musí byť k dispozícii vhodné zariadenie na hasenie požiaru. Umiestnite suchý prášok alebo hasiaci prístroj CO<sub>2</sub> v blízkosti nabíjacej oblasti.

### 6) Žiadne zdroje zapálenia

Žiadna osoba vykonávajúca prácu vo vzťahu k chladiacemu systému, ktorá zahŕňa vystavenie akejkoľvek potrubnej práce, ktorá obsahuje alebo obsahovala horľavé chladivo, musí použiť akékoľvek zdroje vznietenia tak, aby mohla viesť k nebezpečenstvu požiaru alebo výbuchu.

Všetky možné zdroje vznietenia, vrátane fajčenia cigariet, by mali byť umiestnené dostatočne ďaleko od miesta inštalácie, opravy, odstraňovania a likvidácie, počas ktorého sa môže uvoľniť horľavé chladivo do okolitého priestoru. Pred uskutočnením práce sa musí priestor okolo zariadenia preskúmať, aby sa ubezpečil, že nie sú žiadne horľavé nebezpečenstvá alebo riziká vznietenia. Je potrebné vystaviť značky ZÁKAZ FAJČIŤ.

### 7) Vetraná miestnosť

Pred vniknutím do systému alebo vykonávaním akýchkoľvek prác sa uistite, že je priestor otvorený alebo že je dostatočne vetraný. Isté vetranie musí pokračovať aj počas obdobia, v ktorom sa práca vykonáva. Vetranie by malo bezpečne rozptýliť akékoľvek uvoľnené chladivo a prednostne ho vylučovať von do atmosféry.

### 8) Kontrola chladiaceho zariadenia

Ak sa menia elektrické súčasti, musia byť vhodné pre daný účel a správnu špecifikáciu. Vždy sa dodržiavajú pokyny výrobcu týkajúce sa údržby a servisu. Ak máte pochybnosti, poraďte sa s technickým oddelením výrobcu. Pri inštalácii zariadení používajúcich horľavé chladivá sa uplatňujú tieto kontroly.

- Veľkosť náplne je v súlade s veľkosťou miestnosti, v ktorej sú inštalované časti obsahujúce chladivo.
- Vetracie stroje a vývody fungujú adekvátne a nie sú zakryté žiadnou prekážkou.
- Ak sa používa nepriamy chladiaci okruh, sekundárny okruh sa skontroluje na prítomnosť chladiva; všetko značenie na zariadení musí byť naďalej viditeľné a čitateľné.
- Označenia a znaky, ktoré sú nečitateľné, treba opraviť.
- Chladiaca rúra alebo komponenty sú inštalované v takej polohe, v ktorej je nepravdepodobné, že by boli vystavené akejkoľvek látke, ktorá môže korodovať komponenty obsahujúce chladivo, pokiaľ nie sú komponenty konštruované z materiálov, ktoré sú neodmysliteľne odolné voči korodovaniu alebo sú vhodne chránené pred takýmto poškodením.

### 9) Kontroly elektrických zariadení

Oprava a údržba elektrických komponentov zahŕňa počiatočné bezpečnostné kontroly a postupy kontroly komponentov. Ak existuje porucha, ktorá by mohla ohroziť bezpečnosť, nesmie byť k okruhu pripojený žiadny elektrický zdroj, kým sa porucha nevyrieši. Ak sa chyba nedá okamžite odstrániť, ale je potrebné pokračovať v prevádzke, použije sa primerané dočasné riešenie. Toto sa oznámi majiteľovi zariadenia, aby boli všetci oboznámení so situáciou.

Počiatočné bezpečnostné kontroly zahŕňajú:

- Kondenzátory sú vypustené: vypúšťanie musí byť vykonané bezpečným spôsobom, aby nedošlo k iskreniu.
- Aby počas naplňovania, vypúšťania alebo vyčistenia systému neboli vystavené žiadne práve pracujúce elektrické komponenty a elektrické vedenia.
- To, že existuje spojitost' uzemnenia.



## 10) Opravy utesnených komponentov

a) Pri opravách utesnených súčiastok sa všetky elektrické spotrebiče musia odpojiť od zariadenia, s ktorým sa má pracovať, pred odstránením utesnených krytov atď. Ak je absolútne nevyhnutné mať k dispozícii elektrické napájanie zariadenia počas servisu, potom trvale fungujúca forma detekcie netesností musí byť umiestnená v najkritickejšom bode, aby bolo možné upozorniť na potenciálne nebezpečnú situáciu.

b) Zvláštna pozornosť sa musí venovať nasledujúcim skutočnostiam, aby sa zabezpečilo, že pri práci na elektrických súčiastkach sa kryt nezmení tak, aby bola ovplyvnená úroveň ochrany. Zahŕňa to poškodenie káblov, nadmerný počet pripojení, koncovky, ktoré neboli vyrobené podľa pôvodnej špecifikácie, poškodenie tesnení, nesprávne namontovanie tesniacich obalov atď.

- Uistite sa, že je prístroj primontovaný poriadne a bezpečne.
- Zabezpečte, aby tesnenia alebo tesniace materiály neboli degradované tak, aby už nespĺňali účel zabránenia vniknutiu horľavých atmosfér. Náhradné diely musia byť v súlade so špecifikáciami výrobcu.



### POZNÁMKA

Použitie silikónového tmelu môže zabrániť účinnosti niektorých typov zariadení na detekciu netesností. Vnútorne bezpečné súčiastky nemusia byť izolované pred tým, ako sa na nich pracuje.

## 11) Oprava vnútorne bezpečných komponentov

Neaplikujte do obvodu žiadne trvalé indukčné alebo kapacitné zaťaženie bez toho, aby ste sa uistili, že nepresiahnete napätie a prúd prípustný pre používané zariadenie. Vnútorne bezpečné súčiastky sú jediné typy súčiastok, na ktorých je možné pracovať, zatiaľ čo pracujú v prítomnosti horľavej atmosféry. Skúšobné zariadenie musí mať správny stav. Vymeňte súčiastky iba za časti určené výrobcom. Ďalšie časti môžu spôsobiť vzplanutie chladiva v atmosfére kvôli netesnosti.

### 12) Kabeláž

Skontrolujte, či kabeláž nebude vystavená opotrebovaniu, korózii, nadmernému tlaku, vibráciám, ostrým okrajom ani iným nepriaznivým účinkom z prostredia. Pri kontrole sa zohľadnia aj účinky starnutia alebo neustálej vibrácie zo zdrojov ako sú kompresory alebo ventilátory.

### 13) Detekcia horľavých chladív

Za žiadnych okolností sa pri hľadaní alebo zisťovaní úniku chladiva nesmú použiť potenciálne zdroje vznietenia. Nesmie sa používať halogénový horák (alebo akýkoľvek iný detektor s otvoreným plameňom).

### 14) Metódy detekcie netesností

Nasledujúce metódy detekcie úniku sa považujú za prijateľné pre systémy obsahujúce horľavé chladivá. Elektronické detektory úniku môžu byť použité na detekciu horľavých chladív, ale ich citlivosť nemusí byť adekvátne, alebo môžu vyžadovať opätovnú kalibráciu. (Detekčné zariadenie by malo byť kalibrované v oblasti bez chladiaceho média.) Uistite sa, že detektor nie je potenciálnym zdrojom vznietenia a je vhodný pre používané chladivo. Zariadenie na detekciu únikov sa nastaví na percentuálnu hodnotu NLH (nižší limit horľavosti) chladiva a kalibruje sa na použitý chladič a potvrdí sa príslušné percento plynu (maximálne 25%). Kvapaliny na zisťovanie netesností sú vhodné na použitie s väčšinou chladív, ale treba sa vyhnúť používaniu prostriedkov obsahujúcich chlór, pretože chlór môže reagovať s chladivom a korodovať medené potrubie. Ak existuje podozrenie na netesnosť, všetky otvorené plamene musia byť odstránené alebo zhasnuté. Ak sa zistí netesnosť chladiaceho média, ktorá vyžaduje spájkovanie, všetko chladivo musí byť odobraté zo systému alebo izolované (pomocou uzavtváracích ventilov) v časti systému vzdialenej od netesnosti. Potom treba systémom prehnáť dusík bez obsahu kyslíka (DOK) pred a počas procesu spájkovania.

### 15) Odstránenie a evakuácia

V prípade prieniku do chladiaceho okruhu pre vykonávanie opráv, alebo na akýkoľvek iný účel, musia byť použité konvenčné postupy. Je však dôležité, aby sa dodržiavali osvedčené postupy, pretože je potrebné zohľadniť horľavosť. Dodržiava sa nasledovný postup:

- Odstráňte chladivo;
- Očistite okruh inertným plynom;
- Evakuujte.
- Opäť prečistite inertným plynom.
- Otvorte obvod rezaním alebo spájkovaním.

Náplň chladiva sa musí nahromadiť do správnych bômb. Systém musí byť prepláchnutý DOK, aby bola jednotka zabezpečená. Tento proces bude možno potrebné opakovať niekoľkokrát.

Stlačený vzduch alebo kyslík sa na túto úlohu nesmú používať.

Prepláchnutie sa dosiahne prerušením vákua v systéme pomocou DOK a pokračovaním v plnení, kým sa nedosiahne pracovný tlak, potom sa jednotka odvdzušní do atmosféry a nakoniec sa dosiahne vákuum. Tento proces sa musí opakovať dovtedy, kým sa v systéme nenachádza žiadne chladivo.

Keď sa použije posledný prísun DOK, systém sa odvdzušní do atmosférického tlaku, aby sa umožnila prevádzka.

Táto operácia je absolútne nevyhnutná, ak sa má vykonávať spájkovanie na potrubí.

Uistite sa, že výstup pre vákuové čerpadlo nie je blízko k žiadnym zdrojom vznietenia a oblasť je vetraná.

### 16) Postupy plnenia

Okrem bežných postupov naplňovania sa musia dodržiavať tieto požiadavky.

- Zabezpečte, aby pri používaní naplňacieho zariadenia nedochádzalo ku kontaminácii rôznych chladív. Hadice alebo potrubia musia byť čo najkratšie, aby sa minimalizovalo množstvo chladiaceho prostriedku, ktorý sa v nich nachádza.
- Cylindre sa musia udržiavať vo zvislej polohe.
- Pred naplnením systému chladivom sa uistite, že chladiaci systém je uzemnený.
- Označte systém po dokončení naplňovania (ak ešte nie je).

- Je potrebné venovať mimoriadnu pozornosť tomu, aby sa chladiace zariadenie nepreplnilo.
- Pred opätovným naplnením systému sa musí otestovať tlakom za použitia DOK. Systém musí byť testovaný po ukončení naplnenia, ale pred uvedením do prevádzky. Pred opustením miesta prevádzky je následne nutná skúška netesnosti.

#### 17) Vyradovanie z prevádzky

Pred vykonaním tohto postupu je dôležité, aby technik úplne poznal zariadenie a všetky jeho detaily.

Odporúča sa správna prax, aby sa všetky chladivá bezpečne odobrali zo zariadenia. Pred uskutočnením úlohy, odoberte vzorku oleja a chladiva.

Pre prípad potreby analýzy pred opätovným použitím získaného chladiva. Je dôležité, aby bola elektrická energia k dispozícii pred začatím úlohy.

a) Oboznámte sa so zariadením a jeho prevádzkou.

b) Systém elektricky izolujte.

c) Predtým, ako sa pokúsite vykonať postup, uistite sa, že:

- V prípade potreby je k dispozícii mechanické manipulačné zariadenie na manipuláciu s bombami na chladivo.
- Sú k dispozícii všetky prostriedky osobnej ochrany a či sú používané správne.
- Proces odobratia musí byť vždy vykonaný pod dohľadom kompetentnej osoby.
- Zariadenia na odobratie chladiva a bomby na chladivo zodpovedajú príslušným normám.

d) Ak je to možné, znížte tlak v chladiacom systéme.

e) Ak vákuum nie je možné dosiahnuť, vytvorte rozdeľovač tak, aby bolo možné chladivo odstrániť z rôznych častí systému.

f) Skontrolujte, či je bomba na chladivo umiestnená na váhe predtým, než dôjde k odčerpaniu.

g) Spustíte zariadenie na odčerpanie a prevádzkujte v súlade s pokynmi výrobcu.

h) Bomby nepreplňte. (Nepresiahnuť 80% objemu).

i) Neprekračujte maximálny pracovný tlak bomby, a to ani dočasne.

j) Keď sú cylindre správne naplnené a proces je dokončený, uistite sa, že sa cylindre a zariadenie okamžite odstránia z miesta a všetky izolačné ventily na zariadení sú zavreté.

k) Odčerpané chladivo sa nesmie napúšťať do iného chladiaceho systému, pokiaľ nebolo vyčistené a skontrolované.

#### 18) Označovanie

Zariadenie musí byť označené tak, že bolo vyradené a vyprázdnené od chladiva. Štítko musí obsahovať dátum a podpis. Zabezpečte, aby boli na zariadení štítky, ktoré informujú o tom, že zariadenie obsahuje horľavé chladivo.

#### 19) Obnova

Pri odstraňovaní chladiva zo systému, či už z dôvodu údržby alebo vyradovania z prevádzky, odporúčajú sa osvedčené postupy, aby boli všetky chladiace prostriedky bezpečne odstránené.

Pri prenose chladiva do bomby skontrolujte, či sú použité iba vhodné bomby na odobratie chladiva. Uistite sa, že je k dispozícii dostatočný počet bômb na uskladnenie všetkého chladiva v systéme. Všetky použité bomby, ktoré sa majú použiť, sú určené na odobratie chladiva a označené pre toto chladivo (t.j. špeciálne bomby na odobratie chladiva). Bomby musia byť vybavené tlakovým poistným ventilom a príslušnými uzatváracími ventilmi v dobrom prevádzkovom stave.

Prázdne bomby na chladivo sa pred odobratím chladiva úplne vyprázdnia a ak je to možné, vychladia sa.

Zariadenie na odobratie chladiva musí byť v dobrom prevádzkovom stave so sústavou pokynov týkajúcich sa vybavenia, ktoré je k dispozícii a musí byť vhodné na odobratie horľavých chladiv. Okrem toho musí byť k dispozícii súprava kalibrovaných váh v dobrom prevádzkovom stave.

Hadice musia byť úplné, s tesniacimi odpájacími spojkami v dobrom stave. Pred použitím zberného zariadenia skontrolujte, či je zariadenie v uspokojivej prevádzke, či je správne udržiavané a či sú všetky elektrické komponenty utesnené, aby sa zabránilo vznieteniu v prípade uvoľnenia chladiva. V prípade pochybností sa obráťte na výrobcu.

Odobraté chladivo sa musí vrátiť dodávateľovi chladiva v správnej bombe na chladivo a musí sa zaistiť príslušná poznámka o preprave odpadu. Nemiešajte chladivá v zberných jednotkách, hlavne nie v bombách.

Ak majú byť odstránené kompresory alebo kompresorové oleje, dbajte na to, aby boli vyprázdnené na prijateľnú úroveň, aby sa zabezpečilo, že horľavé chladivo nezostane v mazive. Proces vyprázdnenia sa musí vykonať pred vrátením kompresora dodávateľom. Na zrýchlenie tohto procesu sa použije len elektrický ohrev na telo kompresora. Vypúšťanie oleja zo systému sa musí vykonať bezpečne.

#### 20) Preprava, označovanie a skladovanie jednotiek

Preprava zariadení obsahujúcich horľavé chladivá Dodržiavanie prepravných predpisov.

Označenie zariadení značkami V súlade s miestnymi predpismi.

Likvidácia zariadení používaných horľavé chladivá Dodržiavanie vnútroštátnych predpisov.

Skladovanie zariadení/spotrebičov.

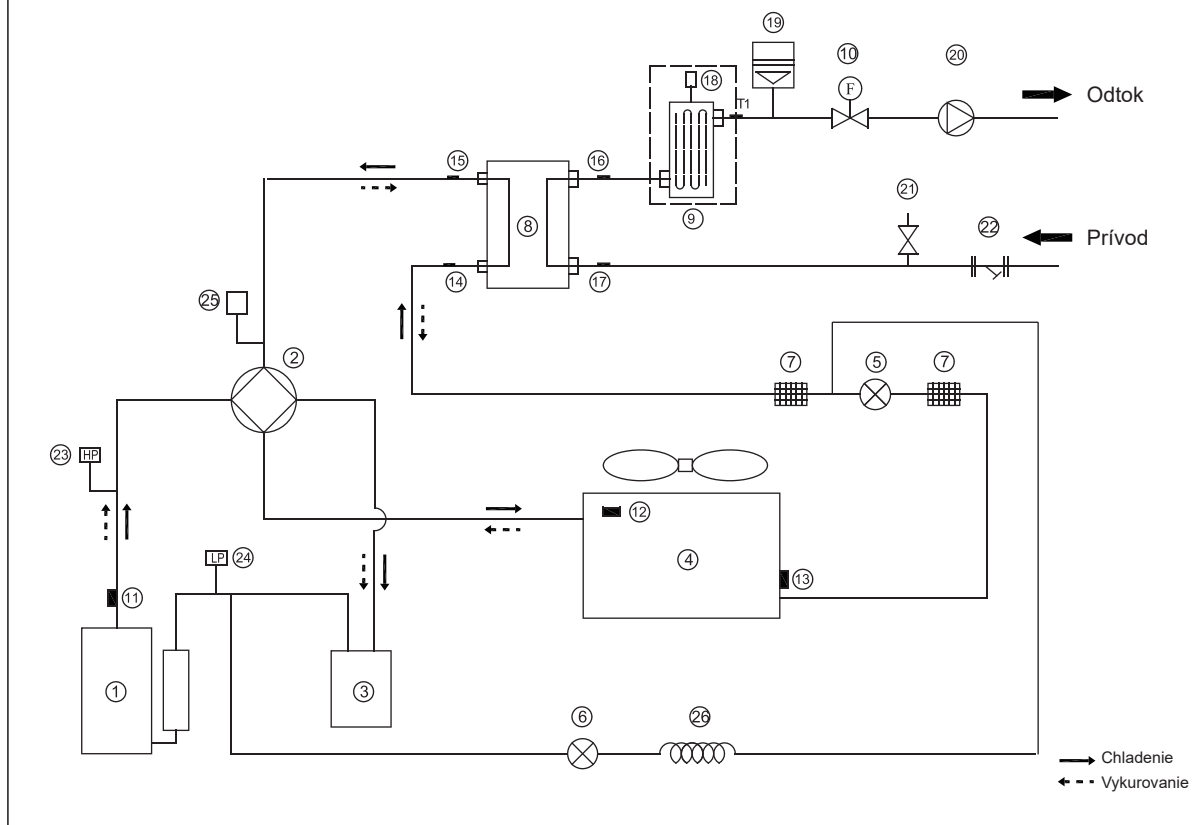
Skladovanie zariadenia by malo byť v súlade s pokynmi výrobcu.

Skladovanie baleného (nepredaného) zariadenia.

Zabezpečenie skladovacieho obalu by malo byť skonštruované tak, aby mechanické poškodenie zariadenia v obale nespôsobilu únik náplne chladiva.

Maximálny počet kusov zariadení, ktoré môžu byť uskladnené spoločne, bude určený miestnymi predpismi.

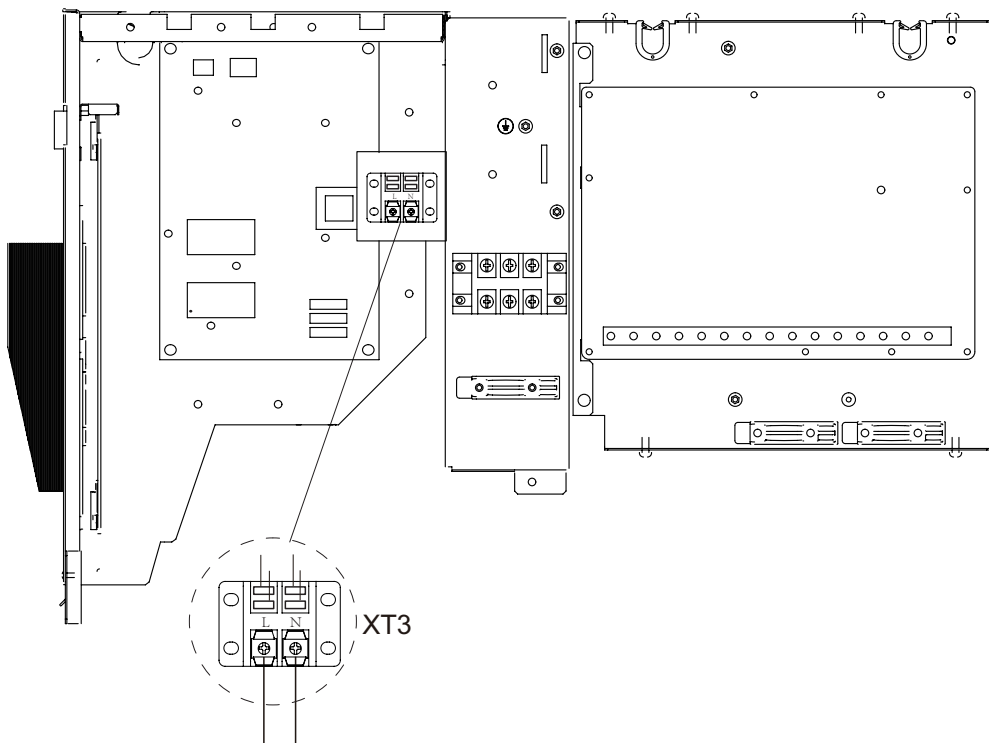
## PRÍLOHA A: Chladiaci cyklus



Položka	Popis	Položka	Popis
1	Kompresor	14	Snímač teploty prívodu chladiva (kvapalnú potrubie)
2	4-cestný ventil	15	Snímač teploty výstupu chladiva (plynové potrubie)
3	Separátor plynu a kvapalín	16	Snímač teploty odtoku vody
4	Výmenník tepla na strane vzduchu	17	Snímač teploty prívodu vody
5	Elektronický expanzný ventil	18	Automatický odvzdušňovací ventil
6	Jednocestný elektromagnetický ventil	19	Expanzná nádobka
7	Filter	20	Obehové čerpadlo
8	Výmenník tepla na strane vody (doskový výmenník tepla)	21	Pretlakový ventil
9	Záložný ohrievač (voliteľné)	22	Filter v tvare Y
10	Prietokový spínač	23	Vysokotlakový spínač
11	Snímač výtlačného plynu	24	Nízkotlakový spínač
12	Snímač vonkajšej teploty	25	Snímač tlaku
13	Snímač vyparovania pri vykurovaní (senzor kondenzátora pri chladiení)	26	Kapilárne

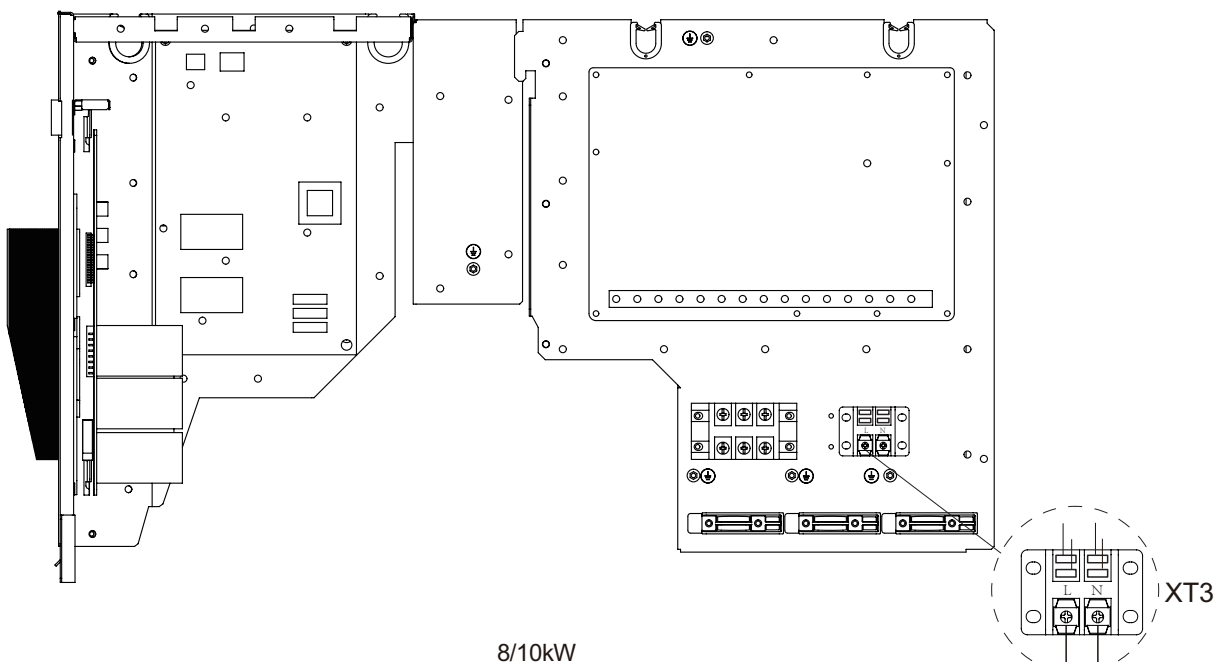
## PRÍLOHA B: Inštalácia E-vyhrievacej pásky na odtokový otvor (klientom)

Pripojte drôtenú lepiacu pásku na odtokovom výstupe ku spojke drôtu XT3.



K vykurovacej  
páske  
odtokového  
otvoru

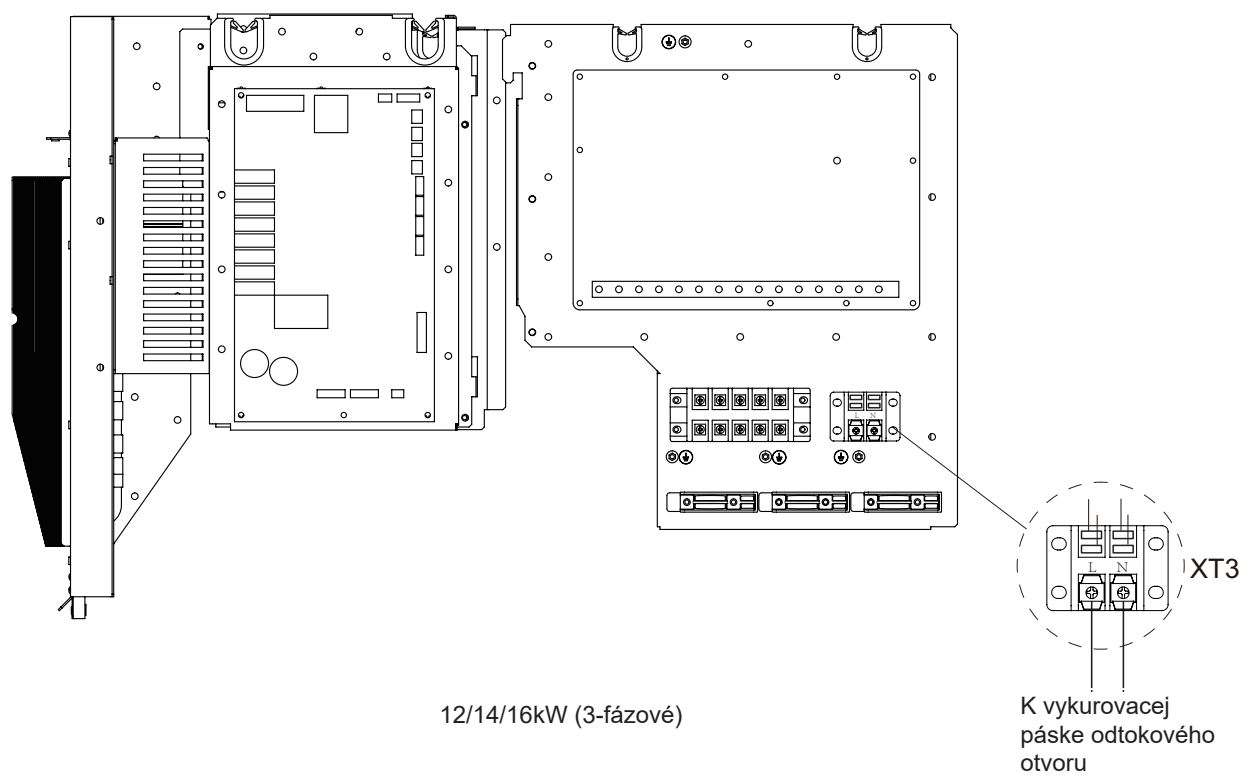
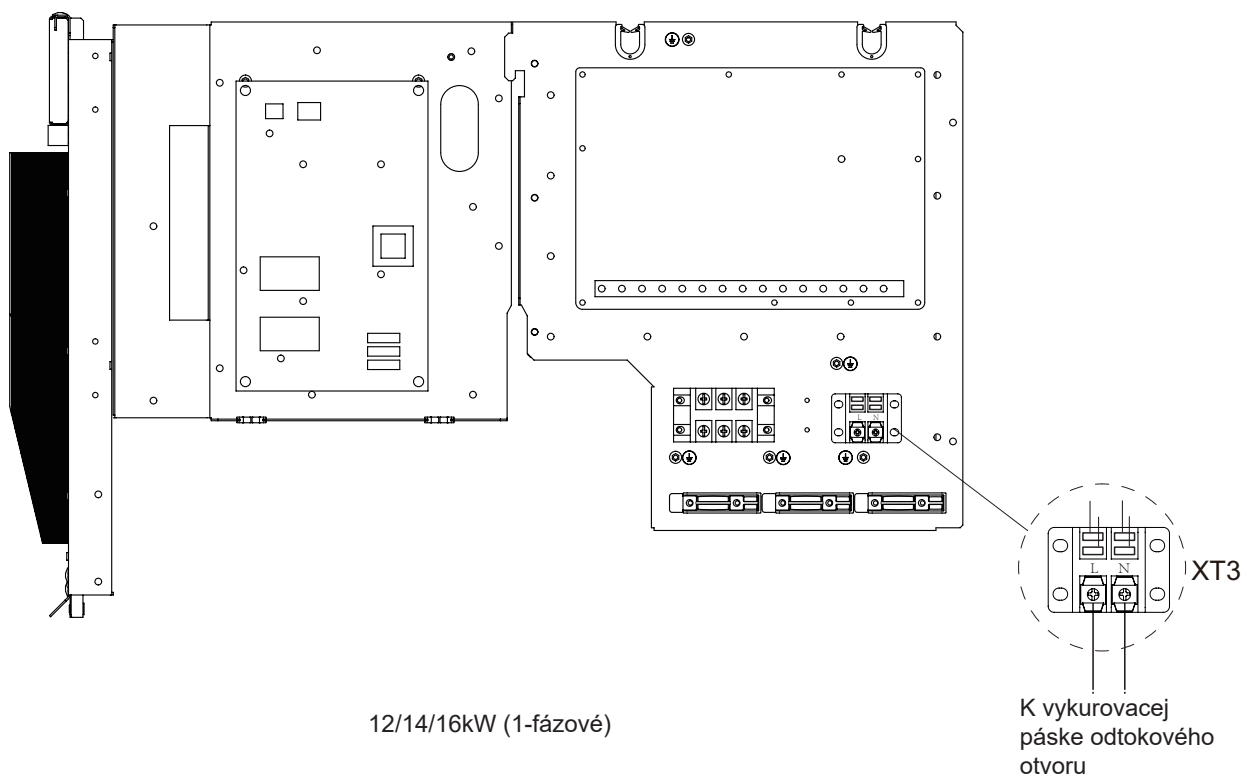
4/6kW



8/10kW

K vykurovacej páske  
odtokového  
otvoru

## PRÍLOHA C:



### 💡 POZNÁMKA

Obrázok je orientačný, pozrite si skutočný produkt.

Výkon E-ohrievacej páske nesmie presiahnuť 40W/200mA, napájacie napätie 230VAC.

# POZNÁMKA

---

A series of horizontal dotted lines for writing notes.

16125300002999 V.D