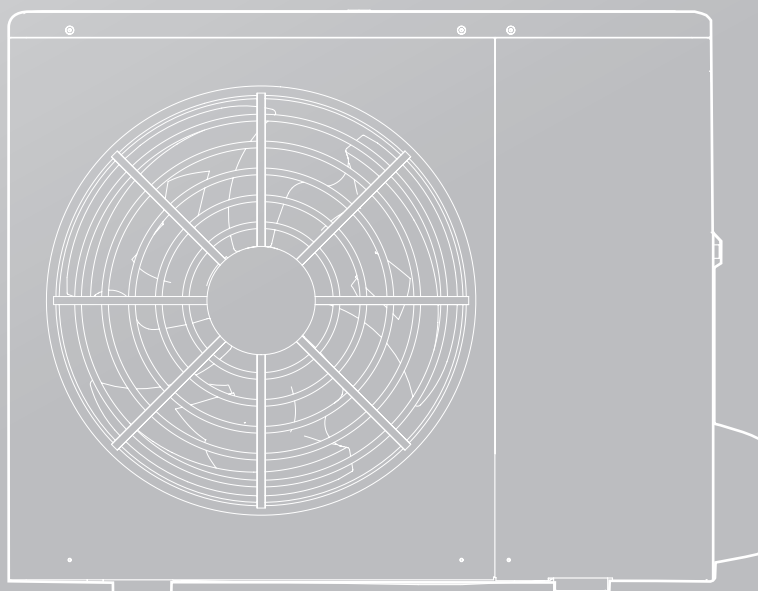


# INŠTALÁCIA A NÁVOD NA POUŽITIE

Optimus Pro Split  
Vonkajšia Jednotka



**DÔLEŽITÁ POZNÁMKA:**

Ďakujeme Vám za zakúpenie nášho produktu.

Pred používaním zariadenia si pozorne prečítajte túto príručku a dobre si ju uschovajte.

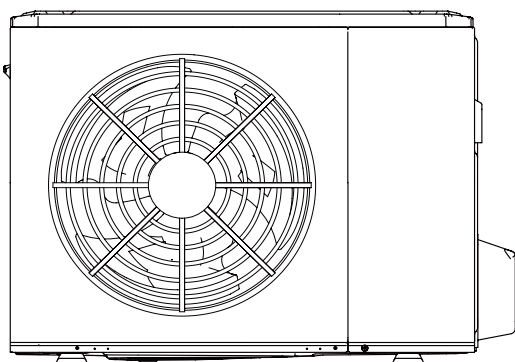


# OBSAH

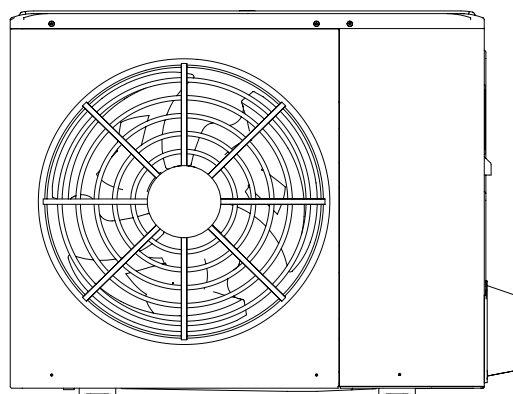
<b>1 BEZPEČNOSTNÉ OPATRENIA .....</b>	<b>02</b>
<b>2 PRÍSLUŠENSTVO .....</b>	<b>05</b>
• 2.1 Príslušenstvo dodávané s jednotkou .....	05
<b>3 PRED INŠTALÁCIOU .....</b>	<b>05</b>
<b>4 DÔLEŽITÉ INFORMÁCIE O CHLADIVE .....</b>	<b>06</b>
<b>5 MIESTO INŠTALÁCIE .....</b>	<b>07</b>
• 5.1 Výber miesta inštalácie v chladnom podnebí .....	08
• 5.2 Zabráňte slnečnému svetlu .....	08
<b>6 OPATRENIA POČAS INŠTALÁCIE .....</b>	<b>09</b>
• 6.1 Rozmery .....	09
• 6.2 Požiadavky na inštaláciu .....	09
• 6.3 Poloha vypúšťacieho otvoru .....	10
• 6.4 Požiadavky na priestor pre inštaláciu .....	10
<b>7 INŠTALÁCIA PRIPOJOVACIEHO POTRUBIA .....</b>	<b>11</b>
• 7.1 Potrubie chladiva .....	11
• 7.2 Detekcia netesnosti .....	12
• 7.3 Tepelná izolácia .....	12
• 7.4 Spôsob pripojenia .....	13
• 7.5 Odstráňte nečistoty alebo vodu z potrubia .....	14
• 7.6 Testovanie vzduchotesnosti .....	14
• 7.7 Odvzdušnenie pomocou vákuovej pumpy .....	14
• 7.8 Určenie množstva chladiva na doplnenie .....	14
<b>8 ZAPOJENIE VONKAJŠEJ JEDNOTKY .....</b>	<b>15</b>
• 8.1 Preventívne opatrenia pri práci s elektrickým vedením .....	15
• 8.2 Preventívne opatrenia pri zapájaní elektroinštalácie .....	15
• 8.3 Požiadavky poistného zariadenia .....	16
• 8.4 Odstráňte kryt spínacej skrine .....	16
• 8.5 Dokončenie inštalácie vonkajšej jednotky .....	17

<b>9 PREHLAD JEDNOTKY.....</b>	<b>17</b>
• 9.1 Demontáž jednotky.....	17
• 9.2 Elektronická ovládacia skriňa.....	18
• 9.3 4~16kW 1-fázové jednotky.....	20
• 9.4 12~16kW 3-fázové jednotky.....	22
<b>10 SKÚŠOBNÁ PREVÁDZKA.....</b>	<b>25</b>
<b>11 BEZPEČNOSTNÉ OPATRENIA PRI ÚNIKU CHLADIVA.....</b>	<b>25</b>
<b>12 ODOVZDANIE POUŽÍVATEĽOVI.....</b>	<b>26</b>
<b>13 PREVÁDZKA A VÝKON.....</b>	<b>28</b>
• 13.1 Ochranné zariadenie.....	28
• 13.2 O výpadku prúdu.....	28
• 13.3 Tepelná kapacita.....	28
• 13.4 Ochranná funkcia kompresora.....	28
• 13.5 Prevádzka chladenia a vykurovania.....	28
• 13.6 Funkcie prevádzky vykurovania.....	28
• 13.7 Rozmrazovanie v režime vykurovania.....	28
• 13.8 Chybové kódy.....	29
<b>14 TECHNICKÉ PARAMETRE.....</b>	<b>34</b>
<b>15 INFORMAČNÝ SERVIS.....</b>	<b>36</b>

---

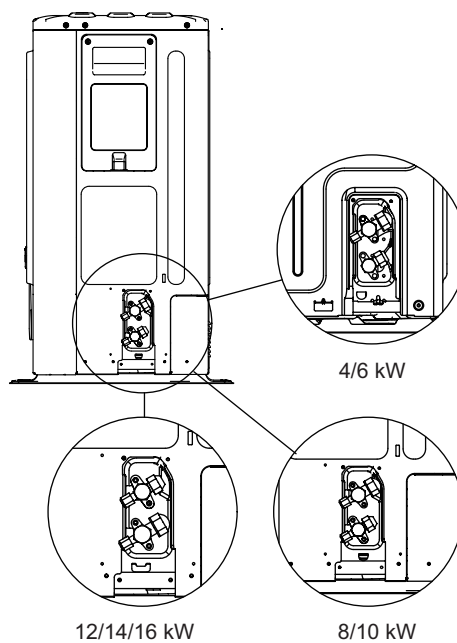
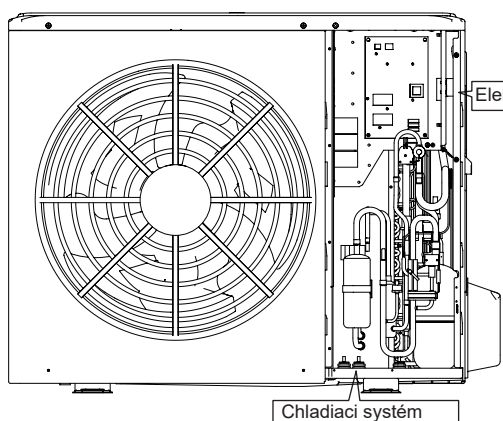


4/6 kW

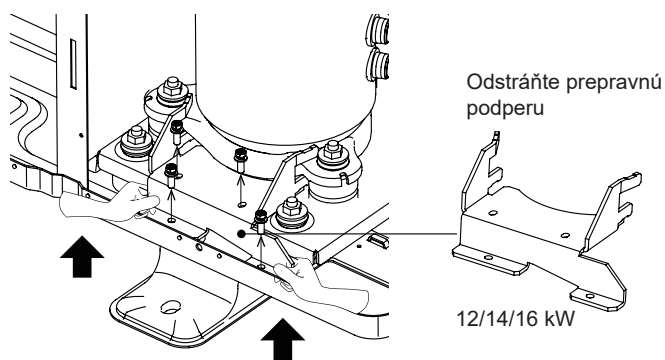
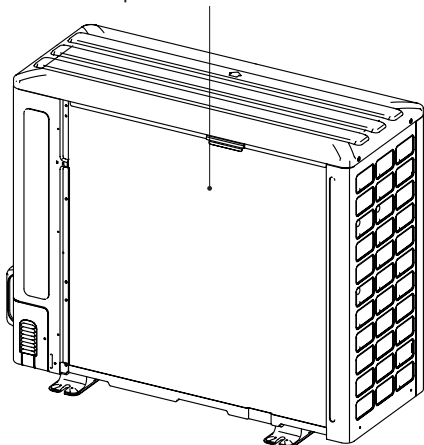


8/10/12/14/16 kW

Schéma elektrického zapojenia: napríklad 8/10 kW



Po inštalácii odstráňte dutý plech.



### 💡 POZNÁMKA

- Najskôr odstráňte protihlukový kryt kompresora. Uistite sa, že bola odstránená prepravná podpera. Spôsobí to abnormálne vibrácie tepelného čerpadla a hluk, ak beží s nainštalovanou prepravnou podporou pre kompresor. Pri vykonávaní vyššie uvedenej operácie noste rukavice, aby ste zabránili poškrabaniu rúk. Po odstránení prepravnej podpory obnovte protihlukový kryt.

# 1 BEZPEČNOSTNÉ OPATRENIA

Tu uvedené opatrenia sú rozdelené do nasledujúcich typov. Všetky sa týkajú veľmi dôležitých problémov a preto ich dôkladne dodržujte. Význam symbolov NEBEZPEČENSTVO, VAROVANIE, UPOZORNENIE a POZNÁMKA.

## INFORMÁCIE

- Pred inštaláciou si pozorne prečítajte tieto pokyny. Uchovajte si túto príručku pre budúce použitie.
- Nesprávna inštalácia zariadenia alebo príslušenstva môže spôsobiť úraz elektrickým prúdom, skrat, únik kvapaliny, požiar alebo iné poškodenie zariadenia. Uistite sa, že používate iba príslušenstvo od dodávateľa, ktoré je špeciálne navrhnuté pre toto zariadenie, a uistite sa, že inštaláciu zveríte odborníkovi.
- Všetky činnosti popísané v tomto návode musí vykonávať licencovaný technik. Pri inštalácii jednotky alebo pri vykonávaní údržbárskych činností používajte primerané osobné ochranné prostriedky, ako sú rukavice a bezpečnostné okuliare.
- Ak potrebujete ďalšiu pomoc, kontaktujte svojho predajcu.



Upozornenie: riziko požiaru / horľavé materiály

## UPOZORNENIE

Servis sa musí vykonať len podľa odporúčania výrobcu zariadenia. Údržba a opravy vyžadujúce si pomoc iného odborného personálu sa vykonávajú pod dohľadom osoby zodpovednej za používanie horľavých chladív.

## NEBEZPEČENSTVO

Znamená bezprostredne nebezpečnú situáciu, ktorá, keď sa jej nezabráni, bude mať za následok smrť alebo vážne zranenie.

## UPOZORNENIE

Znamená potenciálne nebezpečnú situáciu, ktorá, keď sa jej nezabráni, môže mať za následok smrť alebo vážne zranenie.

## POZOR






Znamená potenciálne nebezpečnú situáciu, ktorá, keď sa jej nezabráni, môže mať za následok ľahké alebo stredne ťažké zranenie.

Používa sa tiež na varovanie pred nebezpečnými praktikami.

## POZNÁMKA

Znamená potenciálne nebezpečnú situáciu, ktorá, keď sa jej nezabráni, môže mať za následok náhodné poškodenie zariadenia alebo majetku.

### Vysvetlenie symbolov zobrazených na vnútornej alebo vonkajšej jednotke

	UPOZORNENIE	Tento symbol znamená, že tento spotrebič používa horľavé chladivo. Ak chladivo vytečie a je vystavené vonkajšiemu zdroju vznietenia, hrozí nebezpečenstvo požiaru.
	POZOR	Tento symbol znamená, že je potrebné starostlivo si prečítať návod na obsluhu.
	POZOR	Tento symbol znamená, že obsluhujúci personál by mal manipulovať s týmto zariadením s ohľadom na návod na inštaláciu.
	POZOR	Tento symbol znamená, že obsluhujúci personál by mal manipulovať s týmto zariadením s ohľadom na návod na inštaláciu.
	POZOR	Tento symbol znamená, že sú k dispozícii informácie, ako napríklad návod na obsluhu alebo návod na inštaláciu.

## NEBEZPEČENSTVO

- Pred dotykom s elektrickými svorkami pripojenia vypnite hlavný vypínač elektrického napájania.
- Ak sú servisné panely demontované, môže dôjsť k náhodnému dotyku dielcov pod napätím.
- Počas inštalácie alebo údržby, keď je servisný panel odobratý, nenechávajte jednotku bez dozoru.
- Počas prevádzky a hneď po spustení sa nedotýkajte vodovodných potrubí, keďže tieto môžu byť horúce. Môžete si popáliť ruky. Aby nedošlo k zraneniu, nechajte potrubie ochladiť na normálnu teplotu alebo noste vhodné ochranné rukavice.
- Nedotýkajte sa žiadneho spínača mokrými prstami. Dotyk spínača mokrými prstami môže spôsobiť úraz elektrickým prúdom.
- Pred dotykom elektrických častí vypnite všetky zdroje napájania.

## UPOZORNENIE

- Roztrhnite a odhodte plastové obaly tak, aby sa s nimi nemohli hrať deti. Deti hrajúce sa s plastovými vrecúškami sa môžu usmrtiť udusením.
- Obalové materiály bezpečne zlikvidujte. Obalové materiály, ako sú klince a iné kovové alebo drevené diely, môžu spôsobiť bodné rany alebo iné zranenia.
- O vykonanie inštalacyjnych prác v súlade s týmto návodom požiadajte vášho miestneho predajcu alebo kvalifikovaných pracovníkov. Neinštalujte jednotku sami. Nesprávne uskutočnená inštalácia môže spôsobiť únik vody, zasiahnutie elektrickým prúdom alebo vznik požiaru.
- Pri inštalácii používajte len špecifikované príslušenstvo a diely. Použitie iných ako špecifikovaných dielov môže mať za následok únik vody, zasiahnutie elektrickým prúdom, vznik požiaru, alebo pád jednotky.
- Klimatizáciu nainštalujte na pevný základ s dostatočnou nosnosťou. Nedostatočná pevnosť základu môže mať za následok pád zariadenia a spôsobenie zranení.
- Špecifikované inštalacyjne práce realizujte so zreteľom na silný vietor, možné víchrice alebo zemetrasenia. Nesprávne vykonané inštalacyjne práce môžu mať za následok úrazy v dôsledku pádu klimatizačného zariadenia.
- Zabezpečte, aby elektrické zapojenie jednotky vykonal kvalifikovaný personál podľa miestnych platných zákonov a tohto návodu na inštaláciu použitím samostatného obvodu. Nedostatočný výkon obvodu elektrického napájania alebo nevyhovujúce elektrické zariadenia môžu viesť k zasiahnutiu elektrickým prúdom alebo vzniku požiaru.
- Uistite sa, že ste nainštalovali prerušovač poruchového obvodu v súlade s miestnymi zákonmi a predpismi. Nedokonalé uzemnenie môže spôsobiť úraz elektrickým prúdom alebo vznik požiaru.
- Zabezpečte, aby celé zapojenie bolo bezpečné. Použite špecifikované vodiče a zabezpečte, aby na svorkovnici alebo vedení nepôsobili žiadne vonkajšie sily. Neúplné zapojenie alebo nedokonalé upevnenie môžu spôsobiť vznik požiaru.
- Pri zapojení elektrického napájania vedte vodiče tak, aby bolo možné bezpečne upevniť kryt rozvážzacej skrine. Ak nebude kryt rozvážzacej skrine správne nainštalovaný, môže dôjsť k prehrievaniu svoriek, úrazom elektrickým prúdom alebo vzniku požiaru.
- Po skončení inštalacyjnych prác celé zariadenie, či niekde neuniká plynne chladivo.
- Nikdy sa priamo nedotýkajte žiadneho náhodného uniknutého chladiva. Mohlo by to spôsobiť silné omrzliny. Počas prevádzky a tesne po spustení sa nedotýkajte potrubí s chladivom, keďže tieto môžu byť horúce alebo studené, v závislosti od podmienok za ktorých chladivo preteká cez potrubie, kompresor a ostatné diely obehu chladiva. Ak sa dotknete potrubí s chladivom, môžete si popáliť ruky alebo utrpieť omrzliny. Aby nedošlo k zraneniu, nechajte potrubie ochladiť na normálnu teplotu alebo noste vhodné ochranné rukavice.
- Počas prevádzky a ihneď po jej ukončení sa nedotýkajte vnútorných dielov (čerpadlo, záložný ohrievač atď.) Ak sa dotknete vnútorných častí, môžete si popáliť ruky. Aby nedošlo k zraneniu, nechajte vnútorné časti ochladiť na normálnu teplotu alebo, ak sa ich musíte dotknúť, noste vhodné ochranné rukavice.

## POZOR

- Jednotku uzemnite.
- Odpor uzemnenia musí zodpovedať miestnym a štátnym predpisom.
- Nepripájajte uzemňovací vodič k plynovému alebo vodovodnému potrubiu, bleskozvodu alebo uzemňovacím vodičom telefónneho vedenia.
- Nedokonalé uzemnenie môže spôsobiť úraz elektrickým prúdom.
  - Plynové potrubie: V prípade úniku plynu môže dôjsť k požiaru alebo výbuchu.
  - Vodovodné potrubie: Potrubia z tvrdého vinylu neumožňujú účinné uzemnenie.
  - Bleskozvod alebo uzemňovací vodič telefónneho vedenia: Úder blesku môže spôsobiť mimoriadny nárast elektrického napätia.
- Nainštalujte vodiče elektrického napájania najmenej 3 stopy (1 meter) od televízneho alebo rozhlasového prijímača, aby sa predišlo možnosti rušenia obrazu alebo vzniku šumenia. (V závislosti od dĺžky rozhlasových vlín môže byť vzdialenosť 3 stôp (1 metra) pre odstránenie šumenia nedostatočná.)
- Neoplachujte jednotku. Môže to spôsobiť úraz elektrickým prúdom alebo požiar. Spotrebič musí byť inštalovaný v súlade so štátnymi predpismi o elektroinštalácii. Ak je napájací kábel poškodený, musí ho vymeniť výrobca, servisný zástupca alebo osoby s podobnou kvalifikáciou, aby sa predišlo nebezpečenstvu.

- Jednotku neinštalujte na miesta s nasledujúcimi vlastnosťami:
  - Na miestach s parami minerálnych olejov, aerosólom olejov alebo parami. Plastové diely by sa mohli poškodiť, vypadnúť alebo spôsobiť únik vody.
  - Na miestach, kde vznikajú korozívne plyny (napríklad plyny kyseliny sírovej). Kde korózia medených potrubí alebo spájkovaných dielov môže spôsobiť únik chladiva.
  - Na miestach, kde je nainštalované zariadenie, ktoré vyžaruje elektromagnetické vlny. Elektromagnetické vlny by mohli rušiť riadiaci systém a spôsobiť poruchu funkcie zariadenia.
  - Na miestach s únikom horľavých plynov, alebo v miestach s uhlíkovými vláknami alebo horľavým prachom rozptýleným vo vzduchu, alebo na miestach, kde sa manipuluje s prchavými horľavinami, napr. riedidlo alebo benzín. Také plyny môžu spôsobiť vznik požiaru.
  - Kde vzduch obsahuje vysoké úrovne soli.
  - Na miestach so značne kolísajúcim napájaním (napríklad v továrňach).
  - Vo vozidlách alebo na lodiach.
  - Na miestach s kyslými alebo zásaditými parami.
- Tento prístroj môže byť použitý deťmi vo 8 rokov, staršími osobami, a osobami so zníženými fyzickými, zmyslovými, alebo duševnými schopnosťami, alebo bez potrebných skúseností a znalostí, pokiaľ na je poskytnutý dohľad alebo inštrukcie týkajúce sa použitia spotrebiča bezpečným spôsobom a rozumejú nebezpečenstvo použitia. Deťom nie je dovolené hrať sa s touto jednotkou. Čistenie a užívateľskú údržbu nesmú vykonávať deti bez dozoru.
- Deti by mali byť pod dozorom, aby sa ubezpečili, že sa so spotrebičom nehrajú.  
Ak je napájací kábel poškodený, musí byť nahradený výrobcom, alebo jeho servisným technikom, alebo podobne kvalifikovanou osobou, aby sa predišlo možnému nebezpečenstvu.
- LIKVIDÁCIA: Nevyhadzujte tento výrobok ako netriedený komunálny odpad. Pri takomto odpade je potrebný samostatný zber na osobitné zaobchádzanie. Elektrické spotrebiče nelikvidujte ako bežný netriedený domáci odpad, použite na to miesta separovaného zberu. Informácie o možnostiach zberu odpadu si vyžiadajte od miestnych úradov. Ak sa elektrické spotrebiče likvidujú na skládkach alebo na skládkach, nebezpečná látka môže prenikať do spodných vôd a dostať sa do potravinového reťazca, čím môže poškodiť vaše zdravie a pohodu.
- Zapojenie musia vykonať profesionálni technici v súlade s vnútroštátnymi predpismi o elektroinštalácii a touto schémou zapojenia. Zariadenie na odpojenie všetkých pólov, ktoré má vo všetkých póloch oddeľovaciu vzdialenosť aspoň 3 mm, a zariadenie na zvyškový prúd (RCD) s menovitým prúdom nepresahujúcim 30 mA sa musí začleniť do pevnej elektroinštalácie podľa vnútroštátnych pravidiel.
- Zaisťte bezpečnosť oblasti inštalácie (steny, podlahy atď.) bez skrytých nebezpečenstiev, akými sú voda, elektrina a plyn. Pred elektroinštaláciou/potrubím.
- Pred inštaláciou skontrolujte, či napájací zdroj používateľa spĺňa požiadavky na elektrickú inštaláciu jednotky (vrátane spoľahlivého uzemnenia, zvodov a priemeru elektrického zaťaženia atď.). Pri nesplnení požiadaviek na elektroinštaláciu výrobku je montáž výrobku zakázaná až do odstránenia výrobku.
- Pri centralizovanej inštalácii viacerých klimatizačných zariadení potvrdte vyváženú zaťaženie trojfázového zdroja napájania. Je zabránené tomu, aby boli viaceré jednotky pripojené do rovnakej fázy trojfázového napájania.
- Inštalácia produktu by mala byť pevne pripevnená. V prípade potreby urobte opatrenia na posilnenie.




## POZNÁMKA

- O fluórových plynoch
  - Táto klimatizačná jednotka obsahuje fluórové plyny. Konkrétne informácie o type plynu a jeho množstve nájdete na príslušnom štítku samotnej jednotky. Musia sa dodržiavať národné predpisy o plyne.
  - Inštaláciu, servis, údržbu a opravu tohto zariadenia musí vykonať certifikovaný technik.
  - Odinštalovanie a recykláciu výrobku musí vykonať certifikovaný technik.
  - Ak je v systéme nainštalovaný systém detekcie netesností, musí sa kontrolovať tesnosť aspoň každých 12 mesiacov. Ak sa kontroluje tesnosť jednotky, dôrazne sa odporúča správne viesť všetky kontroly.



## 2 PRÍSLUŠENSTVO

### 2.1 Príslušenstvo dodávané s jednotkou

Montážne armatúry		
Názov	Tvar	Množstvo
Návod na inštaláciu vonkajšej jednotky a návod na obsluhu (táto kniha)		1
Príručka s technickými údajmi		1
Zostava pripojovacieho potrubia odtoku vody		1

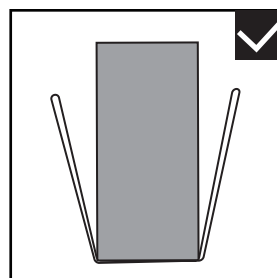
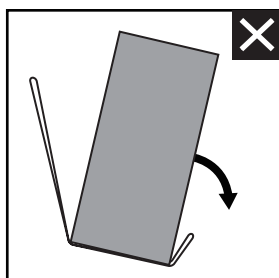
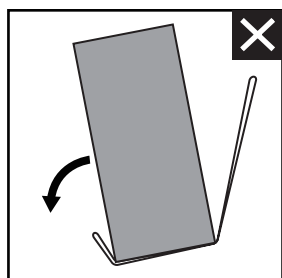
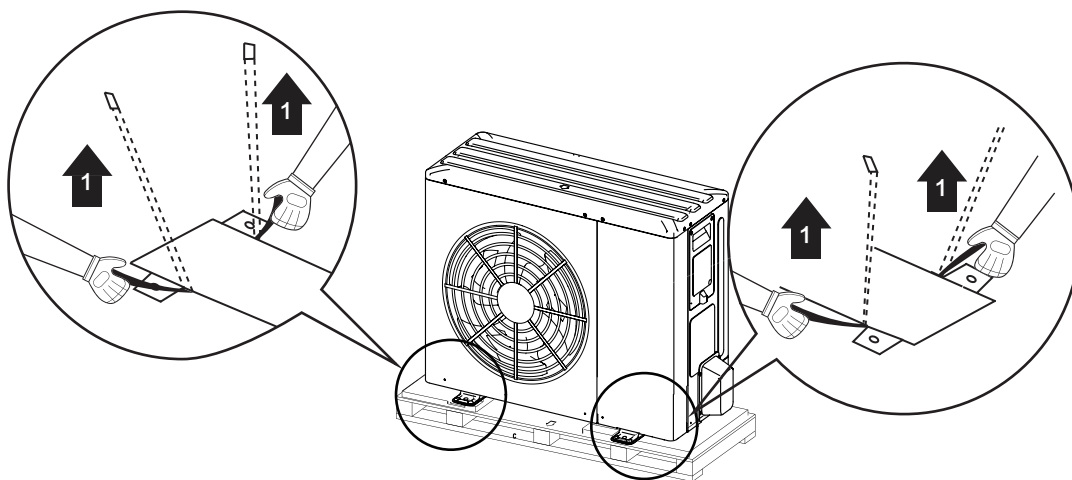
## 3 PRED INŠTALÁCIOU

### • Pred inštaláciou

Skontrolujte názov modelu a sériové číslo jednotky.

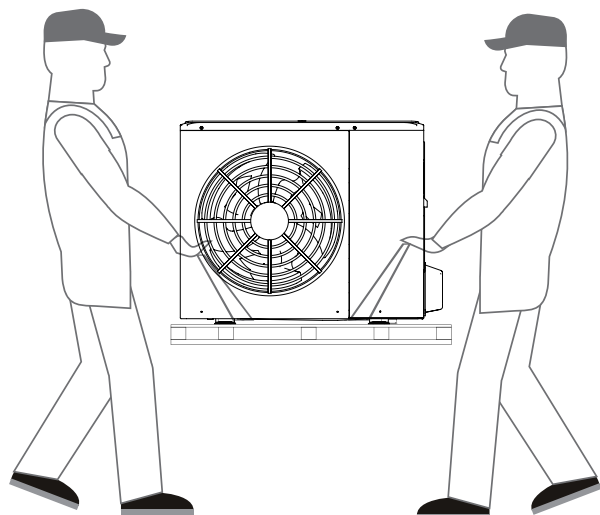
### • Manipulácia

1. Pretiahnite slučku cez vnútro opory jednotky. Potiahnite obe strany slučky nahor súčasne, aby ste zabránili odpojeniu slučky z jednotky.

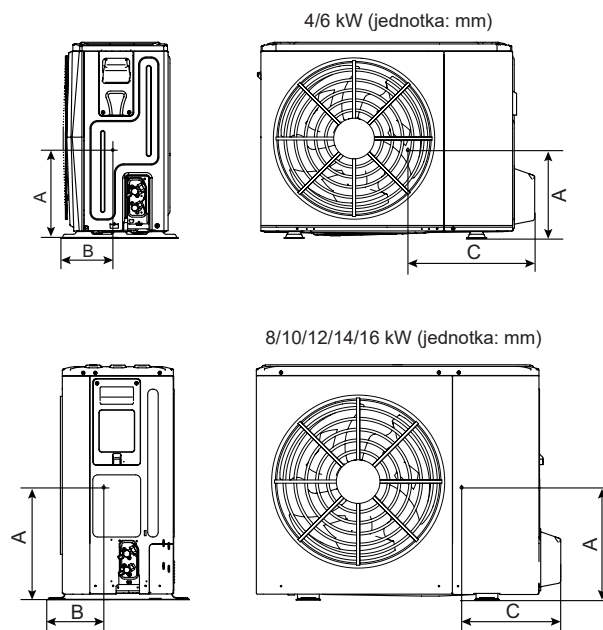


## 2. Zatiaľ čo manipulujete s jednotkou

Obrázok manuálnej manipulácie je určený len na referenciu. Počet osôb manipulačného personálu by mal byť konfigurovaný na základe hmotnosti jednotky a národných nariadení. Venujte prosím pozornosť ťažisku počas procesu manipulácie a správne nastavte manipulačný uhol a výšku.



Polohu barycentra pri rôznych jednotkách môžete vidieť na obrázku nižšie



Model	A	B	C
4–6 kW jednofázový	335	200	455
8–10 kW jednofázový	350	220	560
12–16 kW jednofázový	355	275	520
12–16 kW trojfázový	465	250	445

## 3. Po montáži jednotky vyberte slučku.

### ⚠ POZOR

- Aby ste predišli zraneniu, nedotýkajte sa prívodu vzduchu a hliníkových rebier jednotky.
- Nepoužívajte rukoväte na mriežke ventilátora, aby nedošlo k poškodeniu.
- Jednotka je veľmi ťažká! Zabráňte pádu jednotky v dôsledku nesprávneho sklonu počas manipulácie.

## 4 DÔLEŽITÉ INFORMÁCIE O CHLADIVE

Tento produkt obsahuje fluórovany plyn, je zakázané uvoľňovať ho do ovzdušia.

Typ chladiva: R32; Objem GWP: 675.

GWP = Potenciál Globálneho Otepľovania

Model	Objem chladiva naplnený z výroby jednotke	
	Chladivo/kg	Ekvivalent CO <sub>2</sub> v tonách
4kW	1,50	1,02
6kW	1,50	1,02
8kW	1,65	1,11
10kW	1,65	1,11

Model	Objem chladiva naplnený z výroby jednotky	
	Chladivo/kg	Ekvivalent CO <sub>2</sub> v tonách
1-fázový 12kW	1,84	1,24
1-fázový 14kW	1,84	1,24
1-fázový 16kW	1,84	1,24
3-fázový 12kW	1,84	1,24
3-fázový 14kW	1,84	1,24
3-fázový 16kW	1,84	1,24

### POZOR

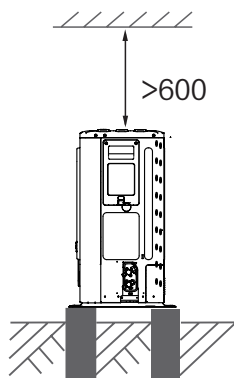
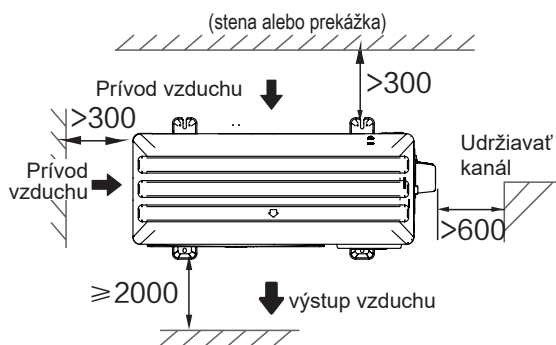
- Frekvencia kontrol na únik chladiva
  - Zariadenie, ktoré obsahuje menej ako 3 kg fluórovaných skleníkových plynov alebo hermeticky uzavreté zariadenie, ktoré je príslušne označené a obsahuje menej ako 6 kg fluórovaných skleníkových plynov, nepodlieha kontrolám úniku.
  - Pre jednotku, ktorá obsahuje fluórované skleníkové plyny v množstve 5 ton ekvivalentu CO<sub>2</sub> alebo vo väčšom množstve, ale nedosahujú 50 ton ekvivalentu CO<sub>2</sub>, aspoň každých 12 mesiacov, alebo v prípade, že sa nainštaloval systém detekcie úniku, aspoň každých 24 mesiacov.
  - Inštaláciu, obsluhu a údržbu môže vykonávať iba certifikovaná osoba.

## 5 MIESTO INŠTALÁCIE

### UPOZORNENIE

- Uistite sa, že ste prijali primerané opatrenia, aby ste zabránili použitiu jednotky ako úkrytu malými zvieratami. Kontakt malých zvierat s elektrickými časťami môže spôsobiť poruchu, dym alebo požiar. Poučte zákazníka, aby udržiaval priestor okolo jednotky v čistom stave.
- Vyberte miesto pre inštaláciu, kde sú splnené nasledujúce podmienky a také, ktoré vyhovuje vášmu zákazníkovi.
  - Miesta, ktoré sú dobre vetrané.
  - Miesta, kde jednotka neruší susedov.
  - Bezpečné miesta, ktoré udržia váhu jednotky a vibrácie a na ktorých je možné jednotku inštalovať vodorovne.
  - Miesta, kde nie je možný únik horľavého plynu alebo produktu.
  - Zariadenie nie je určené na používanie v prípadnom výbušnom prostredí.
  - Miesta, kde je možné zabezpečiť primeraný obslužný priestor.
  - Miesta, kde sú dĺžky potrubia a kabeláže medzi vnútornou a vonkajšou jednotkou v rámci prípustných rozsahov.
  - Miesta, kde voda unikajúca z jednotky nemôže spôsobiť škody (napr. v prípade upchatého odtokového potrubia).
  - Miesta, kde je možné čo najviac sa vyhnúť dažďu.
  - Jednotku neinštalujte na miestach, ktoré sa často využívajú ako pracovisko V prípade vykonávania stavebných prác (napr. brúsenie), pri ktorých sa vytvára veľké množstvo prachu, musí byť jednotka zakrytá.
  - Na hornú časť jednotky (horná doska) nekladte žiadne predmety alebo zariadenia
  - Na jednotku nevyliezajte, nesadajte a ani nestúpajte.
  - V prípade úniku chladiacej zmesi nezabudnite vykonať vhodné preventívne opatrenia v súlade s príslušnými predpismi. - Neinštalujte jednotku v blízkosti mora alebo tam, kde sa môže vyskytovať korozívny plyn.
- Keď inštalujete jednotku na mieste vystavenému silnému vetru, venujte zvláštnu pozornosť nasledovnému.
- Silné vetry s rýchlosťou 5 m/sek alebo viac fúkajúce proti prívodu vzduchu vonkajšej jednotky spôsobujú krátke spojenie (nasávanie vypúšťaného vzduchu), čo môže mať nasledovné následky:
  - Zhoršenie prevádzkovej kapacity.
  - Rýchly a častý vznik námrazy v režime vyhrievania.
  - Prerušenie prevádzky kvôli nárastu vysokého tlaku.
  - Vyhorenie motora.
  - Keď vietor fúka nepretržite na prednú stranu jednotky, ventilátor sa môže začať krútiť veľmi rýchlo, až kým sa nepokazí.

Za podmienok si pozrite nižšie uvedené obrázky pre inštaláciu jednotky:



4/6/8/10/12/14/16 kW (jednotka: mm)

### POZNÁMKA

- Uistite sa, že je na inštaláciu dostatok miesta. Nastavte výstupnú stranu do pravého uhla ku smeru prúdenia vetra.
- Okolo základu pripravte kanál pre vypustenie odpadovej vody z priestoru okolo jednotky.
- Ak nie je vypúšťanie vody z jednotky jednoduché, namontujte jednotku na základ z betónových blokov a pod. (výška základov by mala byť približne 100 mm. (na obrázku 6-3)
- Keď inštalujete jednotku na mieste vystavenému častému sneženiu, venujte zvláštnu pozornosť zdvihnutiu základu čo najvyššie.

- Ak inštalujete jednotku na rám budovy, nainštalujte vodotesnú dosku (dodáva sa na mieste) (asi 100 mm, na spodnej strane jednotky), aby ste zabránili odkvapkávaniu odpadovej vody. (Pozrite obrázok vpravo).



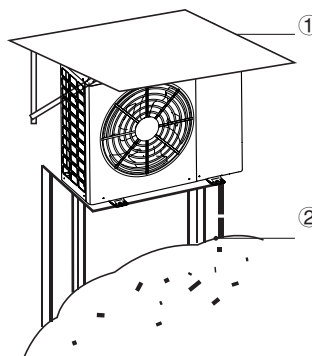
## 5.1 Výber miesta inštalácie v chladnom podnebí

Pozrite si časť „Manipulácia“ v časti „4 Pred inštaláciou“

### POZNÁMKA

Pri prevádzke jednotky v chladnom podnebí postupujte podľa pokynov popísaných nižšie.

- Aby jednotka nebola vystavená vetru, nainštalujte ju nasávacou stranou smerom ku stene.
- Nikdy neinštalujte vonkajšiu jednotku na mieste, kde je nasávací strana vystavená priamo silnému vetru.
- Aby ste zabránili vystaveniu jednotky vetru, namontujte odrazovú dosku na tú stranu vonkajšej jednotky, z ktorej je vypúšťaný vzduch.
- V oblastiach s hustým snežením je veľmi dôležité vybrať také miesto inštalácie, kde sneh nebude ovplyvňovať činnosť jednotky. Ak môže dôjsť k sneženiu z bočného smeru, zabezpečte, aby sneh NEMAL vplyv na vnútri výmenníka tepla. (V prípade potreby nainštalujte snehový kryt).



- 1 Vybudujte veľký prístrešok
- 2 Vytvorte podstavec

Jednotku namontujte dostatočne vysoko od zeme, aby sa zabránilo jej zakrytiu snehom.

## 5.2 Zabráňte snečnému svetu

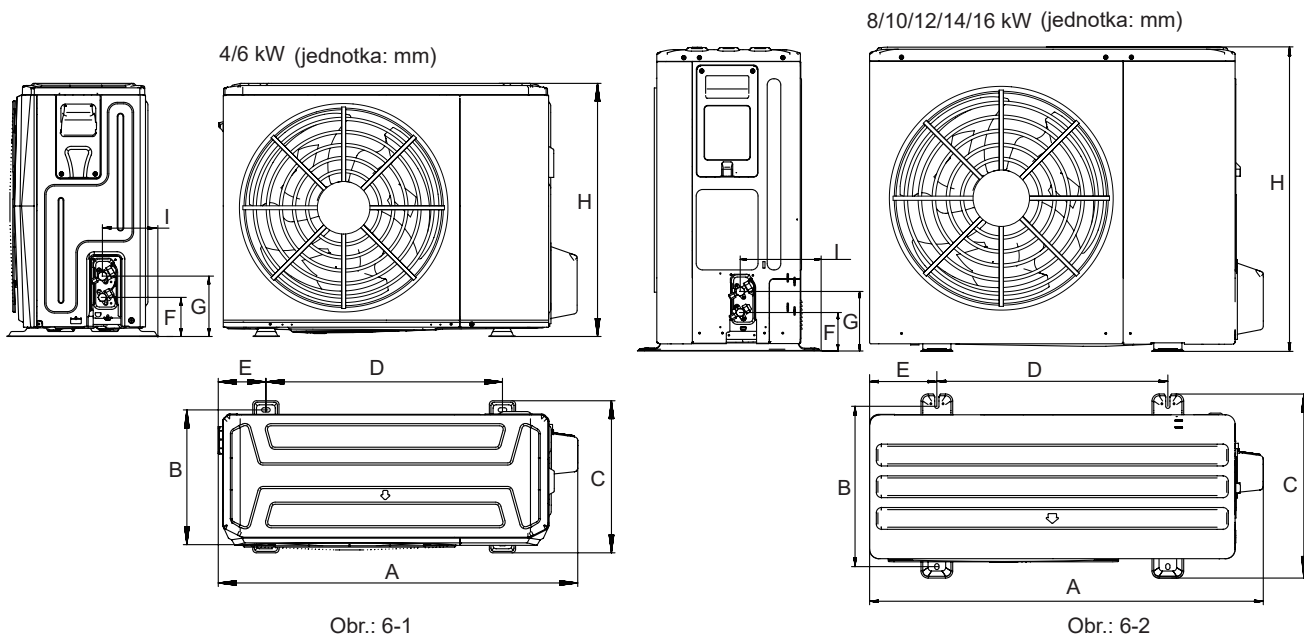
Vonkajšia teplota sa meria pomocou vzduchového termistora vonkajšej jednotky. Uistite sa, že je vonkajšia jednotka nainštalovaná v tieni alebo by mala byť skonštruovaný prístrešok tak, aby sa zabránilo priamemu snečnému svetu a aby ju neovplyvňovalo snečné teplo, inak môže byť možná ochrana jednotky.

### UPOZORNENIE

Nekrytá scéna, protisnehový prístrešok musí byť nainštalovaný: (1) aby sa zabránilo dažďu a snehu narážať na výmenník tepla, čo má za následok zlú vykurovaciu kapacitu jednotky, po dlhom čase akumulácie výmenník tepla zamrzne. (2) Aby sa zabránilo vystaveniu vzduchového termistora vonkajšej jednotky slnku, čo by malo za následok zlyhanie spustenia. (3) Aby sa zabránilo mrazivému dažďu.

## 6 OPATRENIA POČAS INŠTALÁCIE

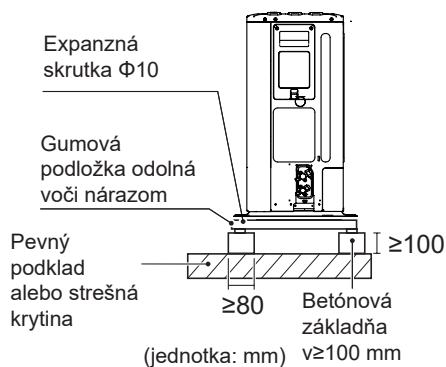
### 6.1 Rozmery



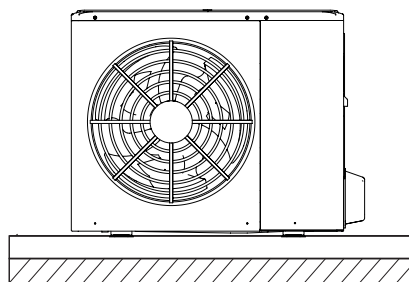
Model	A	B	C	D	E	F	G	H	I
4/6kW	1008	375	426	663	134	110	170	712	160
8/10/12/14/16kW	1118	458	523	656	191	110	170	865	230

### 6.2 Požiadavky na inštaláciu

- Skontrolujte pevnosť a sklon inštaláčného podlažia, aby jednotka po inštalácii nespôsobovala prevádzkové vibrácie alebo hluk.
- Upevnite jednotku bezpečne pomocou základových skrutiek podľa nákresu základov. (Pripravte si 4 súpavy expanzných skrutiek  $\Phi 10$ , každú s maticou a podložkou, ktoré je možné zakúpiť.)
- Najlepšie je zaskrutkovať základové skrutky, až kým sa ich konce nebudú nachádzať 20 mm od povrchu základov.

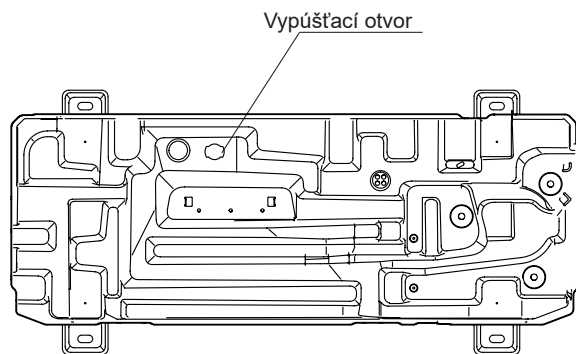


Obr.: 6-3

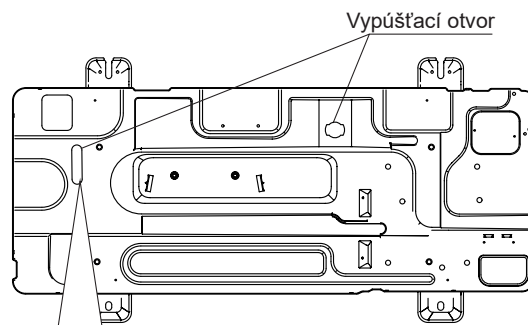


Obr.: 6-4

## 6.3 Poloha vypúšťacieho otvoru



4/6 kW



8/10/12/14/16 kW

Tento vypúšťací otvor je zakrytý gumovou zátkou. Ak malý vypúšťací otvor nespĺňa požiadavky na odvedenie, možno súčasne použiť veľký.

Obr.: 6-5

### 💡 POZOR

Ak voda nemôže v chladnom počasí odtečť, aj keď sa otvoril veľký odtokový otvor, je potrebné nainštalovať elektrický vykurovací pás.

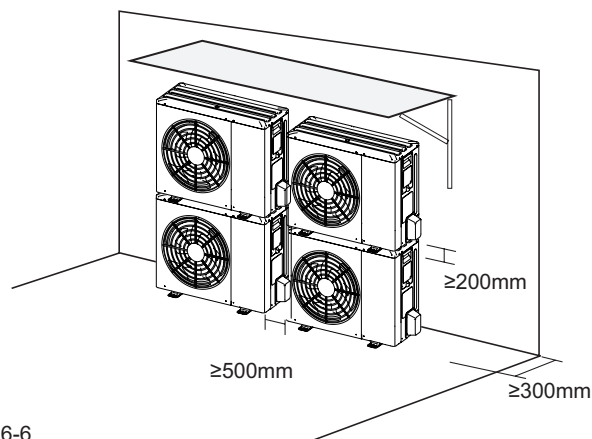
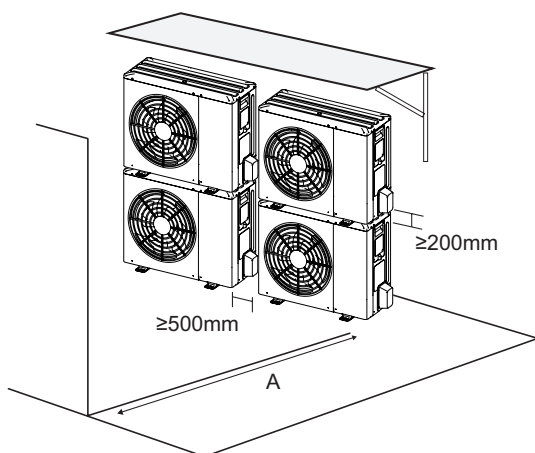
Odporúča sa umiestniť jednotku so základným elektrickým ohrievačom.

## 6.4 Požiadavky na priestor pre inštaláciu

### 6.4.1 V prípade inštalácie do viacerých radov nad sebou

1) V prípade prekážok pred výstupnou stranou.

2) V prípade prekážok pred vstupom vzduchu.



Obr.: 6-6

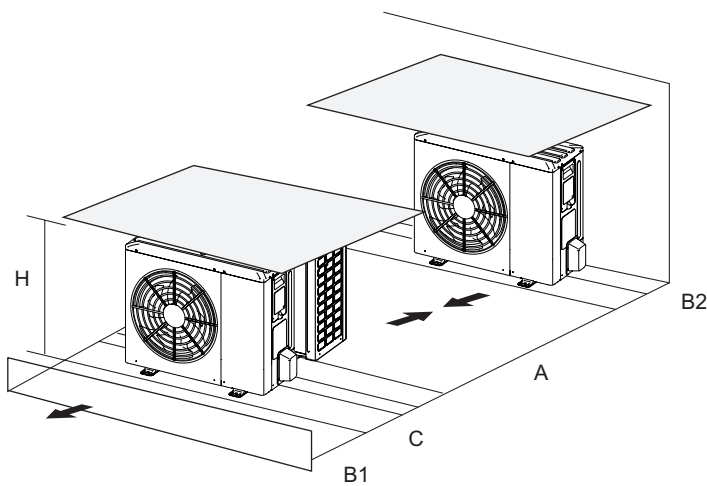
Jednotka	A(mm)
4~16kW	≥2000

### 💡 POZNÁMKA

Ak je jednotka namontovaná jedna na druhej, je potrebné inštalovať zostavu pripojovacieho potrubia odtoku vody, čím sa zabráni prúdeniu kondenzátu do výmenníka tepla.

### 6.4.2 V prípade inštalácie do viacerých radov vedľa seba

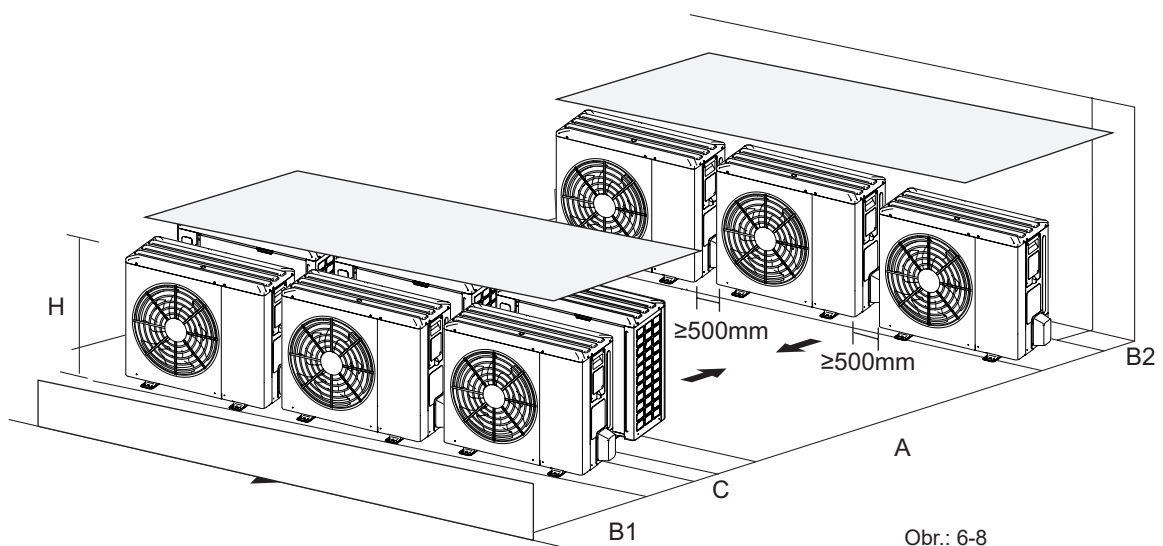
1) V prípade inštalácie radov po jednej jednotke.



Obr.: 6-7

Jednotka	A(mm)	B1(mm)	B2(mm)	C(mm)
4~16kW	≥3000	≥2000	≥150	≥600

2) V prípade inštalácie viacerých jednotiek.



Obr.: 6-8

Jednotka	A(mm)	B1(mm)	B2(mm)	C(mm)
4~16kW	≥3000	≥2000	≥300	≥600

## 7 INŠTALÁCIA PRIPOJOVACIEHO POTRUBIA

### 7.1 Potrubie Chladiva

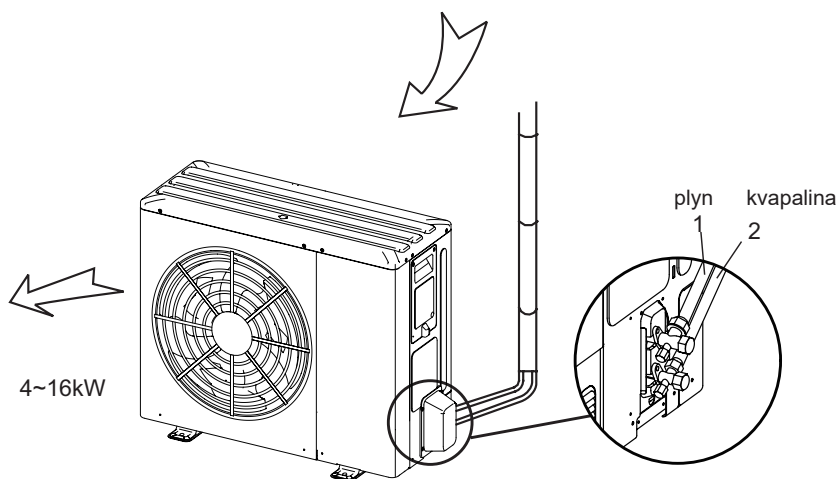


Fig.7-1

## ⚠ POZOR

- Dávajte pozor, aby ste sa vyhlí komponentom, kde sa pripájajú k spojovacím rúrkam.
- Aby sa zabránilo oxidácii potrubia chladiva pri zváraní, je potrebné naplniť dusík, inak oxid zablokuje obehový systém.

### 7.2 Detekcia netesnosti

Na kontrolu každého spoja použite mydlovú vodu alebo detektor netesností (pozrite Obr. 7-2). Poznámka:

A je vysokotlakový bočný uzatvárací ventil

B je nízkotlakový bočný uzatvárací ventil

C a D je rozhranie spojovacích potrubí vnútornej a vonkajšej jednotky

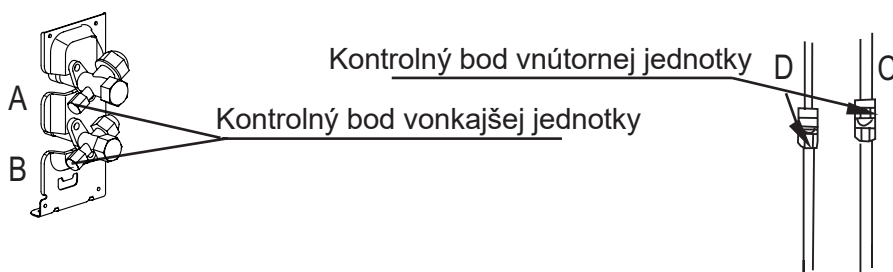


Fig.7-2

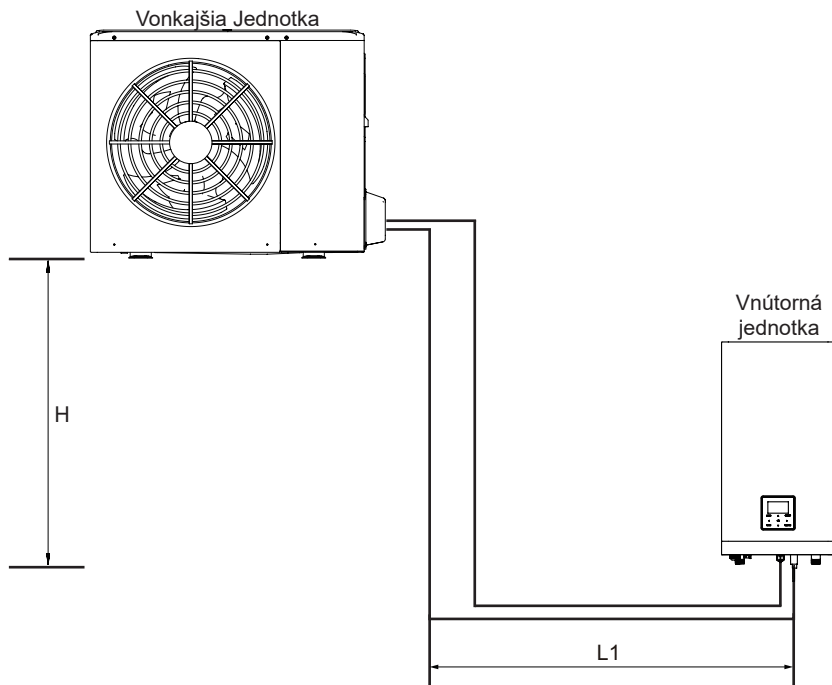
### 7.3 Tepelná izolácia

Aby sa zabránilo úniku chladu alebo tepla zo spojovacieho potrubia do vonkajšieho prostredia počas prevádzky zariadenia, vykonajte účinné izolačné opatrenia pre plynové potrubie a kvapalinové potrubie oddelene.

- 1) Na potrubie na strane plynu by mal používať penový izolačný materiál s uzavretými bunkami, ktorý spomaľuje horenie triedy B1 a má tepelnú odolnosť nad 120 °C.
- 2) Ak je vonkajší priemer medenej rúrky  $\leq \Phi 12,7$  mm, potrebná hrúbka izolačnej vrstvy je aspoň viac ako 15 mm. Ak je vonkajší priemer medenej rúrky  $\geq \Phi 15,9$  mm, potrebná hrúbka izolačnej vrstvy je aspoň viac ako 20 mm.
- 3) Na tepelnú izoláciu použite priložené tepelne izolačné materiály bez medzier, pre spojovacie časti rúrok vnútornej jednotky.



## 7.4 Spôsob pripojenia



Obrázok 7-3

Modely	4~16kW
Maximálna dĺžka potrubia (H+L1)	30m
Maximálny výškový rozdiel (H)	20m

### 1) Veľkosť potrubia na plyn a strane kvapaliny

MODEL	Chladivo	Strana plynu/Strana kvapaliny
4/6kW	R32	Φ15,9/Φ6,35
8/10kW	R32	Φ15,9/Φ9,52
1-fázový 12/14/16kW	R32	Φ15,9/Φ9,52
3-fázový 12/14/16kW	R32	Φ15,9/Φ9,52

### 2) Spôsob pripojenia

	Strana plynu	Strana tekutiny
Vonkajšia jednotka s výkonom 4~16 kW	Vzplanutie	Vzplanutie
Vnútorná jednotka	Vzplanutie	Vzplanutie

## 7.5 Odstráňte nečistoty alebo vodu z potrubia

- 1) Pred pripojením potrubia k vonkajšej a vnútornej jednotke sa uistite, že na nej nie sú žiadne nečistoty alebo voda.
- 2) Umyte potrubie vysokotlakovým dusíkom, nikdy nepoužívajte chladivo vonkajšej jednotky.

## 7.6 Testovanie vzduchotesnosti

Po pripojení potrubí vnútornej/vonkajšej jednotky naplňte jednotku stlačeným dusíkom, aby ste vykonali test vzduchotesnosti.



### POZOR

Pri testovaní vzduchotesnosti by sa mal použiť stlačený dusík [4,3 MPa (44 kg/cm<sup>2</sup>) pre R32].

Pred plnením stlačeného dusíka utiahnite vysoko/nízkotlakové ventily.

Naplňte tlakový dusík z konektora na tlakových ventiloch.

Nikdy nepoužívajte kyslík, horľavý plyn alebo jedovatý plyn na vzduchotesné testovanie.

## 7.7 Odvzdušnenie pomocou vákuovej pumpy

- 1) Na vákuovanie použite vákuové čerpadlo, nikdy nepoužívajte chladivo na vytlačenie vzduchu.
- 2) Vákuovanie by sa malo vykonávať zo strany kvapaliny.

## 7.8 Určenie množstva chladiva na doplnenie

Vypočítajte množstvo chladiva na doplnenie podľa priemeru a dĺžky potrubia na kvapalinu pripojenia vonkajšej jednotky/vnútornej jednotky.

Ak je dĺžka potrubia na kvapalinu menšia ako 15 metrov, nie je potrebné pridávať ďalšie chladivo, takže ako pri výpočte množstvo chladiva na doplnenie musíte od dĺžky potrubia na kvapalinu odpočítať 15 metrov.

Množstvo chladiva na doplnenie	Model	Celková dĺžka potrubia na kvapalinu L(m)	
		≤15m	>15m
Celkové množstvo chladiva na doplnenie	4/6kW	0g	(L-15)×20g
	8/10/12/14/16kW	0g	(L-15)×38g

## 8 ZAPOJENIE VONKAJŠEJ JEDNOTKY

### ⚠ UPOZORNENIE

Hlavný vypínač alebo iné prostriedky na odpojenie, ktoré majú oddelené kontakty na všetkých póloch, musia byť pevne zapojené podľa príslušných miestnych a národných zákonov. Pred vykonaním akýchkoľvek pripojení vypnite napájanie. Používajte len medené vodiče. NIKDY nestláčajte zväzky káblov a zabráňte kontaktu káblov s potrubím a ostrými hranami. Uistite sa, že na pripojenia svoriek nepôsobí vonkajšia sila. Všetky káblové rozvody a komponenty musia byť inštalované licencovaným elektrikárom a musia byť v súlade s príslušnými miestnymi zákonmi a predpismi.

Celá elektrická inštalácia na mieste sa musí vykonať v súlade so schémou zapojenia dodanou s jednotkou a pokynmi uvedenými nižšie.

Zabezpečte použitie samostatného elektrického obvodu. Nikdy nepoužívajte zdroj napájania spoločný s iným zariadením.

Nezabudnite elektroinštaláciu uzemniť. Neuzemňujte jednotku k potrubiu, prepäťovej ochrane alebo uzemňovacím vodičom telefónneho vedenia. Nedokonalé uzemnenie môže spôsobiť úraz elektrickým prúdom.

Uistite sa, že ste nainštalovali prerušovač obvodu zemného spojenia (30 mA). V opačnom prípade môže dôjsť k úrazu elektrickým prúdom.

Nezabudnite nainštalovať požadované poistky alebo prúdové ističe.

### 8.1 Preventívne opatrenia pri práci s elektrickým vedením

- Káble upevnite tak, aby sa nedotýkali potrubia (najmä na strane vysokého tlaku).
- Zaistite elektrické vedenie pomocou káblových spojok podľa obrázka tak, aby sa nedostalo do kontaktu s potrubím, najmä na strane vysokého tlaku.
- Uistite sa, že na pripojenia svoriek nepôsobí vonkajšia sila.
- Pri inštalácii prerušovača obvodu zemného spojenia sa uistite, že je kompatibilný s meničom (odolný voči vysokofrekvenčnému elektrickému šumu), aby ste predišli zbytočnému otváraniu prerušovača obvodu zemného spojenia.

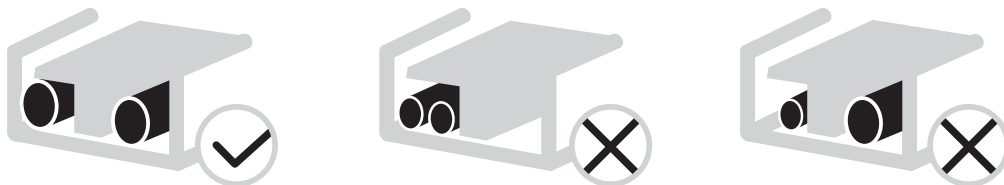
### 💡 POZNÁMKA

Prerušovač obvodu zemného spojenia musí byť vysokorychlostný istič. 30 mA (<0,1 s).

- Táto jednotka je vybavená invertorom. Inštalácia fázového kondenzátora nielenže zníži efekt zlepšenia účinníka, ale môže tiež spôsobiť abnormálne zahrievanie kondenzátora v dôsledku vysokofrekvenčných vln. Nikdy neinštalujte kondenzátor s fázovým predstihom, pretože by to mohlo viesť k nehode.

### 8.2 Preventívne opatrenia pri zapájaní elektroinštalácie

- Na pripojenie k svorkovnici napájacieho zdroja použite okrúhlu koncovku v tvare krimpovania. V prípade, že ho z nevyhnutných dôvodov nemožno použiť, dodržujte nasledujúce pokyny.
  - Nепripájajte vodiče s rôznou hrúbkou k rovnakej uzemňovacej svorke. (Voľné spoje môžu spôsobiť prehriatie.)
  - Pri pripájaní vodičov rovnakej hrúbky postupujte podľa obrázka nižšie.



- Na utiahnutie svoriek použite správny skrutkovač. Malé skrutkovače môžu poškodiť hlavu skrutky a zabrániť správne utiahnutiu.
- Príliš silné utiahnutie skrutiek svoriek môže poškodiť skrutky.
- Pripojte prerušovača obvodu zemného spojenia a poistku k napájacíemu vedeniu.
- Pri zapájaní sa uistite, že sú použité predpísané vodiče, vykonajte úplné zapojenie a upevnite vodiče tak, aby sa zabránilo pôsobeniu vonkajšej sily na svorku.

## 8.3 Požiadavky poistného zariadenia

1. Vyberte priemery vodičov (minimálnu hodnotu) jednotlivo pre každú jednotku na základe tabuľky 8-1 a tabuľky 8-2, kde menovitý prúd v tabuľke 8-1 znamená MCA v tabuľke 8-2. V prípade, že MCA prekročí 63A, priemery vodičov by sa mali zvoliť podľa národných predpisov pre domovú elektroinštaláciu.
2. Vyberte istič, ktorý má vzdialenosť medzi kontaktmi na všetkých póloch minimálne 3 mm a poskytuje úplné odpojenie, kde sa na výber prúdových ističov a ističov zvyškového prúdu používa MFA:

Tabuľka 8-1

Menovitý prúd spotrebiča: (A)	Menovitý prierez (mm <sup>2</sup> )	
	Pružné šnúrky	Kábel pre pevné inštalácie
≤3	0,5 a 0,75	1 a 2,5
> 3 a ≤ 6	0,75 a 1	1 a 2,5
> 6 a ≤ 10	1 a 1,5	1 a 2,5
> 10 a ≤ 16	1,5 a 2,5	1,5 a 4
> 16 a ≤ 25	2,5 a 4	2,5 a 6
> 25 a ≤ 32	4 a 6	4 a 10
> 32 a ≤ 50	6 a 10	6 a 16
> 50 a ≤ 63	10 a 16	10 a 25

Tabuľka 8-2

Systém	Vonkajšia Jednotka				Výkonový Prúd			Kompresor		OFM	
	Napätie (V)	Hz	Min. (V)	Max. (V)	MCA (A)	TOCA (A)	MFA (A)	MSC (A)	RLA (A)	KW	FLA (A)
4kW	220-240	50	198	264	12	18	25	-	11,50	0,10	0,50
6kW	220-240	50	198	264	14	18	25	-	13,50	0,10	0,50
8kW	220-240	50	198	264	16	19	25	-	14,50	0,17	1,50
10kW	220-240	50	198	264	17	19	25	-	15,50	0,17	1,50
12kW	220-240	50	198	264	25	30	35	-	23,50	0,17	1,50
14kW	220-240	50	198	264	26	30	35	-	24,50	0,17	1,50
16kW	220-240	50	198	264	27	30	35	-	25,50	0,17	1,50
12kW 3-PH	380-415	50	342	456	10	14	16	-	9,15	0,17	1,50
14kW 3-PH	380-415	50	342	456	11	14	16	-	10,15	0,17	1,50
16kW 3-PH	380-415	50	342	456	12	14	16	-	11,15	0,17	1,50

### POZNÁMKA

**MCA:** Min. Obvodové zosilňovače. (A)

**TOCA:** Celkový nadprúdový zosilňovače. (A)

**MFA:** Max. poistkové zosilňovače. (A)

**MSC:** Max. štartovacie zosilňovače. (A)

**RLA:** V podmienkach testu nominálneho chladenia alebo vykurovania sú vstupné zosilňovače kompresora, kde MAX. Hz môže prevádzkovať menovité záťažové zosilňovače. (A);

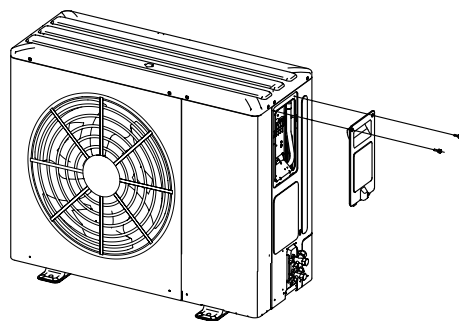
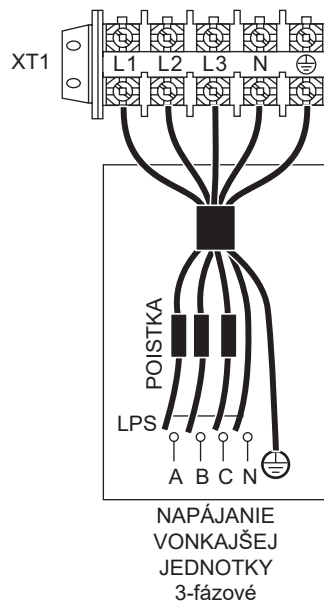
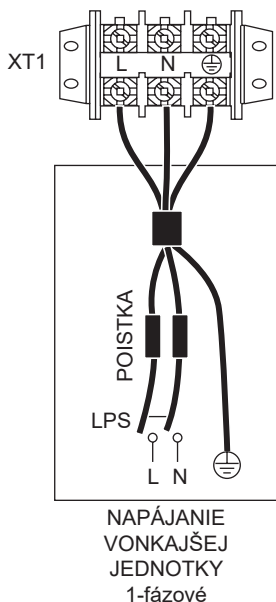
**KW:** Menovitý výkon motora

**FLA:** Zosilňovače s plnou záťažou. (A)

## 8.4 Odstráňte kryt spínacej skrine

Jednotka	4kW	6kW	8kW	10kW	12kW	14kW	16kW	12kW 3-PH	14kW 3-PH	16kW 3-PH
Maximálna nadprúdová ochrana (MOP) (A)	18	18	19	19	30	30	30	14	14	14
Prierez vodiča (mm <sup>2</sup> )	4,0	4,0	4,0	4,0	6,0	6,0	6,0	2,5	2,5	2,5

- Uvedené hodnoty sú maximálne hodnoty (presné hodnoty nájdete v elektrických údajoch).

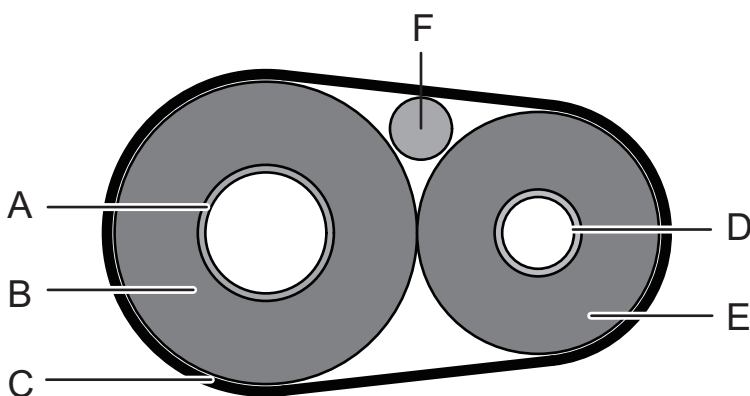


### 💡 POZNÁMKA

Prerušovač obvodu zemného spojenia musí byť vysokorychlostný istič. 30 mA (< 0,1 s).  
Použite 3-žilový tienový vodič.

## 8.5 Dokončenie inštalácie vonkajšej jednotky

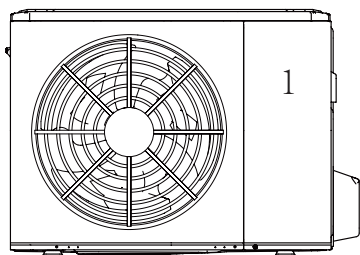
izolujte a upevnite potrubie s chladivom a prepojovací kábel nasledovne:



A	Plynovod
B	Izolácia plynového potrubia
C	Typ dokončenia
D	Tekuté potrubie
E	Izolácia potrubia pre kvapalinu
F	Prepojovací kábel

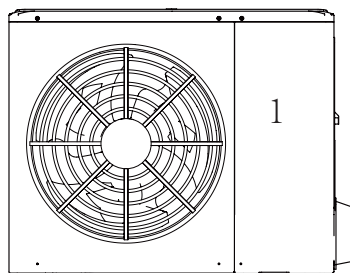
## 9 PREHĽAD JEDNOTKY

### 9.1 Demontáž jednotky



4/6kW

Dvierka 1 umožňujú prístup do priestoru s kompresorom a elektrickými súčiastkami.



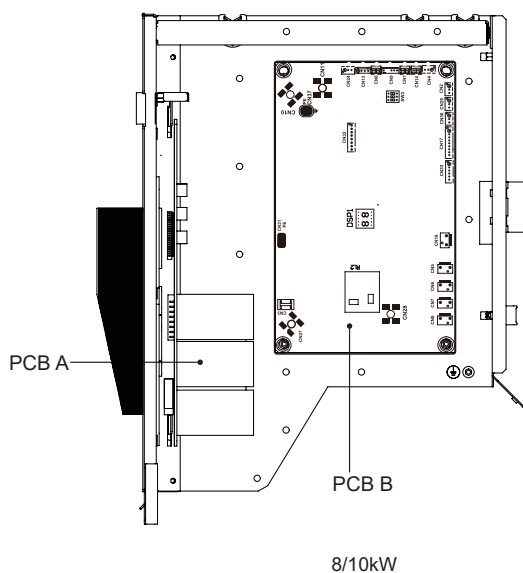
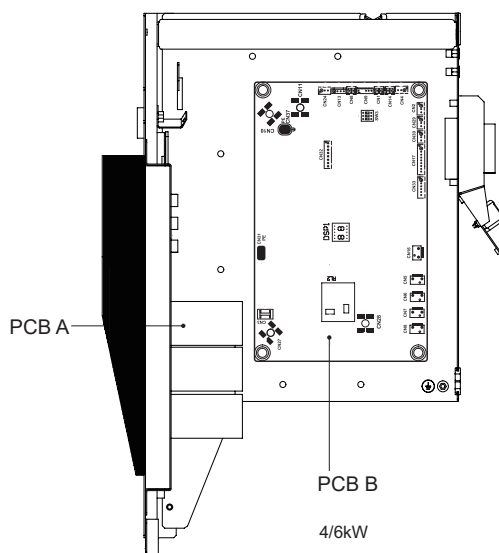
8/10/12/14/16kW

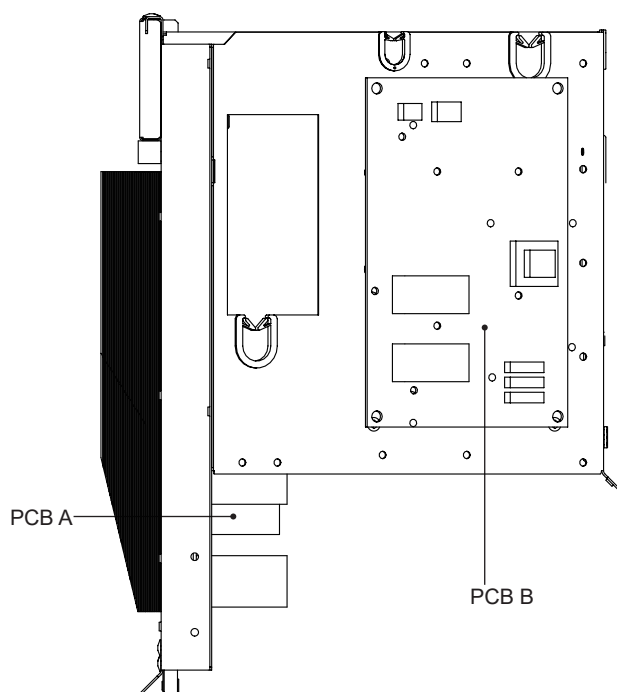
Dvierka 1 umožňujú prístup do priestoru s kompresorom a elektrickými súčiastkami.

#### UPOZORNENIE

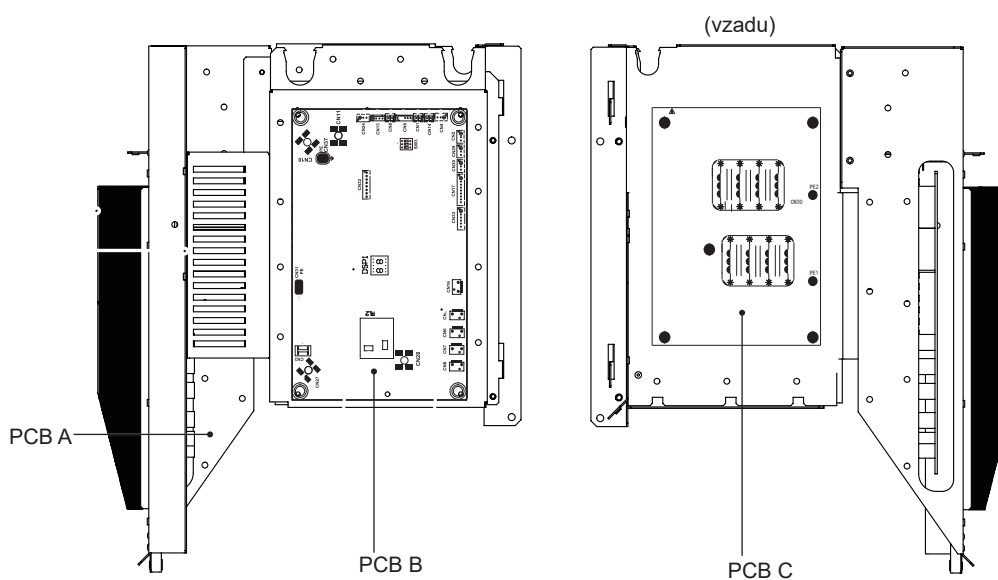
- Pred odstránením dvierok vypnite všetky napájacie zdroje – t. j. napájanie jednotky a záložného ohrievača, a napájanie nádrže na teplú úžitkovú vodu (ak je k dispozícii) 1.
- Časti vo vnútri jednotky môžu byť horúce.

### 9.2 Elektronická ovládacia skriňa





12/14/16kW 1-fázové



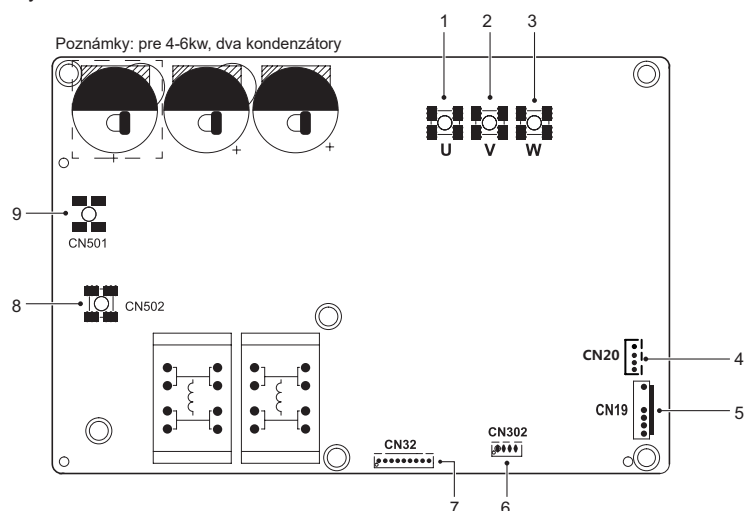
12/14/16kW 3-fázové

 **POZNÁMKA**

Obrázok je len orientačný, pozrite si skutočný produkt.

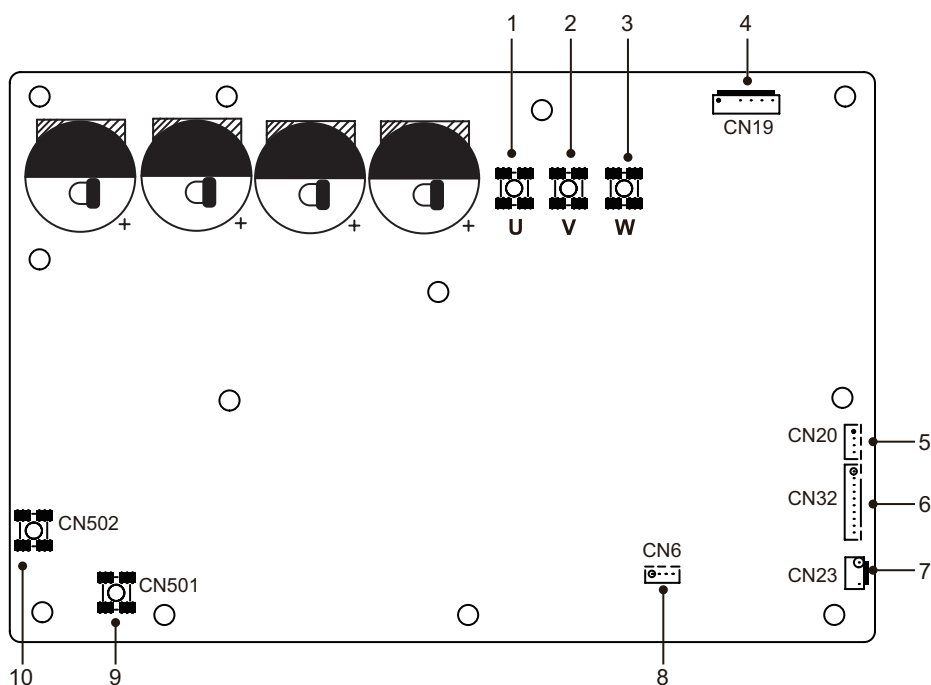
## 9.3 4~16kW 1-fázové jednotky

### 1) PCB A, 4-10kw, Invertorový modul



Kód	Montážna jednotka	Kód	Montážna jednotka
1	Port pre pripojenie kompresora U	6	Rezervované (CN302)
2	Port pre pripojenie kompresora V	7	Port pre komunikáciu s PCB B (CN32)
3	Port pre pripojenie kompresora W	8	Vstupný port N pre usmerňovací mostík (CN502)
4	Výstupný port pre +12V/9V (CN20)	9	Vstupný port L pre usmerňovací mostík (CN501)
5	Port pre pripojenie ventilátora (CN19)	/	/

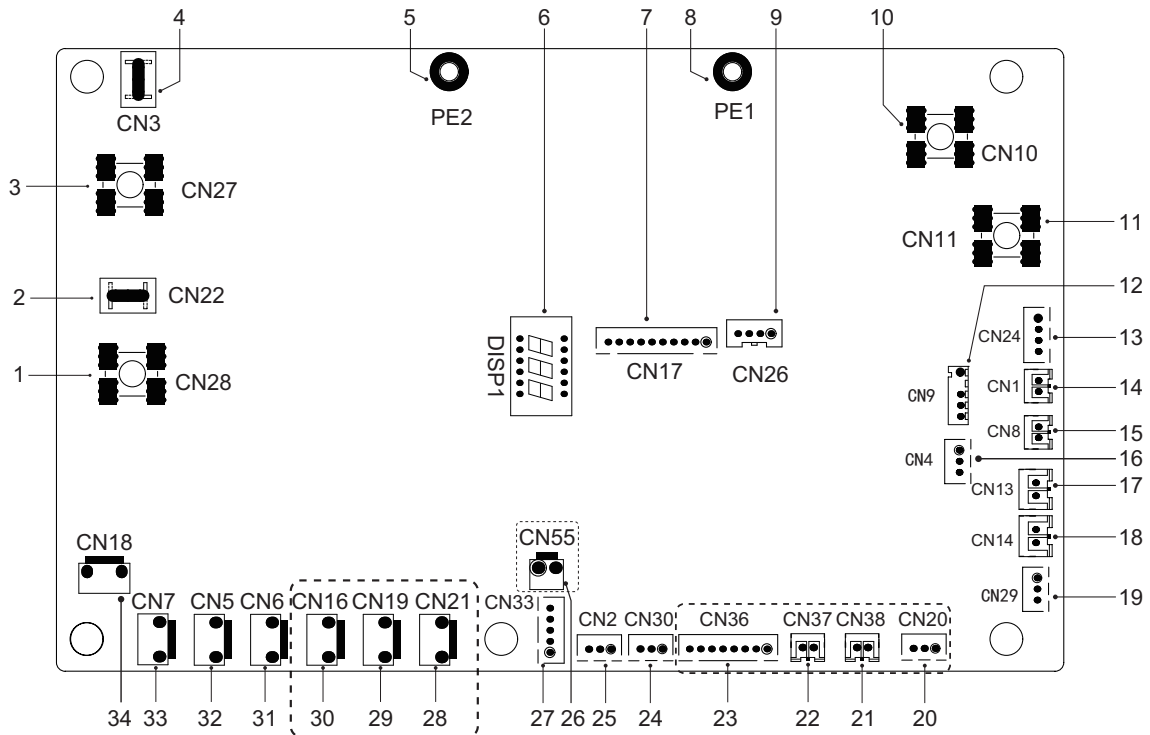
### 2) PCB A, 12-16kw, Invertorový modul



Kód	Montážna jednotka	Kód	Montážna jednotka
1	Port pre pripojenie kompresora U	6	Port pre komunikáciu s PCB B (CN32)
2	Port pre pripojenie kompresora V	7	Port pre vysokotlakový spínač (CN23)
3	Port pre pripojenie kompresora W	8	Rezervované (CN6)
4	Port pre pripojenie ventilátora (CN19)	9	Vstupný port L pre usmerňovací mostík (CN501)
5	Výstupný port pre +12V/9V (CN20)	10	Vstupný port N pre usmerňovací mostík (CN502)



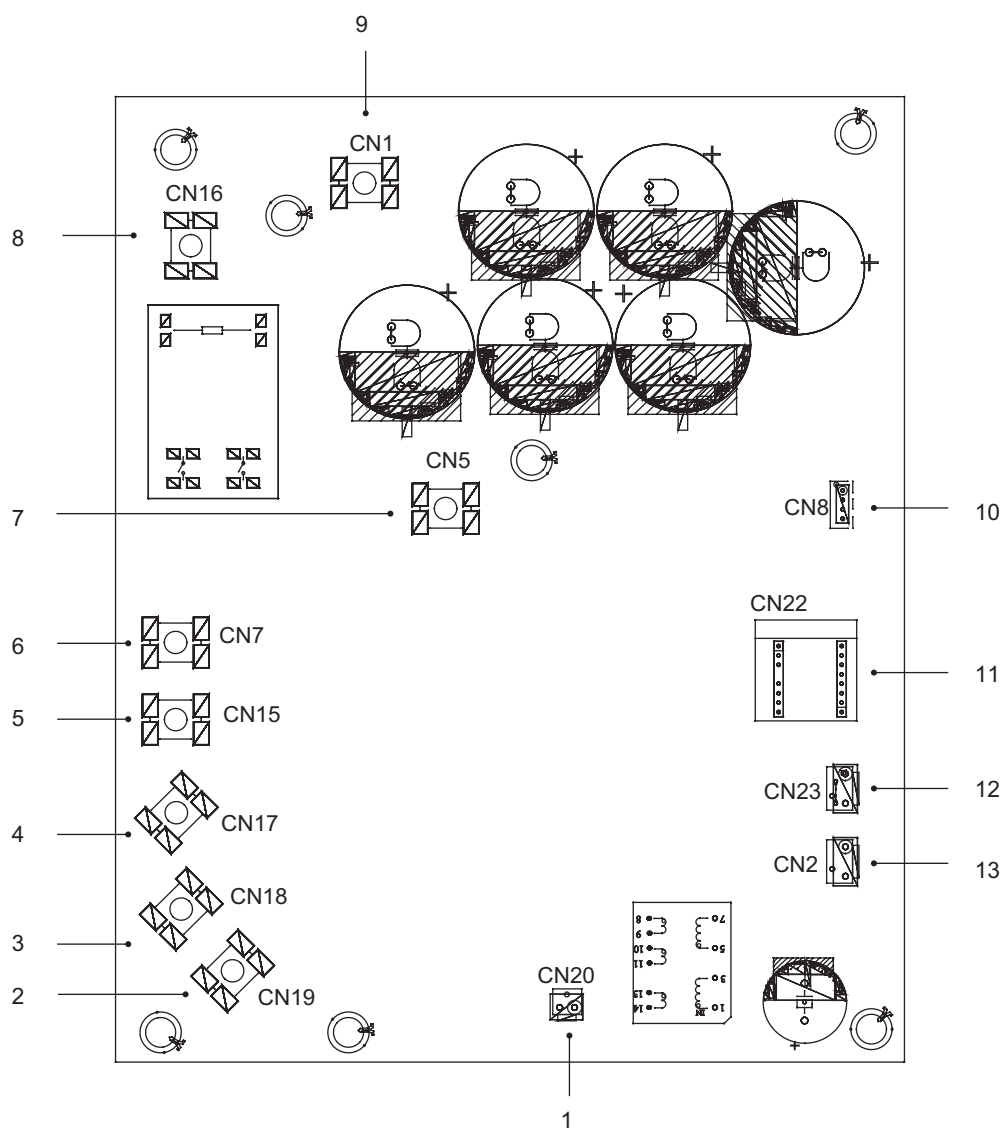
3) PCB B, 4-16kw, hlavná riadiaca doska



Kód	Montážna jednotka	Kód	Montážna jednotka
1	Výstupný port L na PCB A (CN28)	18	Port pre nízkotlakový spínač (CN14)
2	Rezervované (CN22)	19	Port pre komunikáciu s riadiacou doskou hydroboxu (CN29)
3	Výstupný port N na PCB A (CN27)	20	Rezervované (CN20)
4	Rezervované (CN3)	21	Rezervované (CN38)
5	Port pre uzemňovací vodič (PE2)	22	Rezervované (CN37)
6	Digitálny displej (DISP1)	23	Rezervované (CN36)
7	Port pre komunikáciu s PCB A (CN17)	24	Port pre komunikáciu (vyhradený, CN30)
8	Port pre uzemňovací vodič (PE1)	25	Port pre komunikáciu (vyhradený, CN2)
9	Rezervované (CN26)	26	Rezervované (CN55)
10	Vstupný port pre neutrálny vodič (CN10)	27	Port pre elektrický expanzný ventil (CN33)
11	Vstupný port pre neutrálny vodič (CN11)	28	Rezervované (CN21)
12	Port pre snímač vonkajšej teploty okolia a snímač teploty kondenzátora (CN9)	29	Rezervované (CN19)
13	Vstupný port pre +12V/9V (CN24)	30	Port pre elektrickú vykurovaciu pásku (CN16) (voliteľné)
14	Port pre snímač teploty (CN1)	31	Port pre 4-cestný ventil (CN6)
15	Port pre snímač teploty výboja (CN8)	32	Port pre ventil SV6 (CN5)
16	Port pre snímač tlaku (CN4)	33	Port pre elektrickú vykurovaciu pásku kompresora 1 (CN7)
17	Port pre vysokotlakový spínač (CN13)	34	Port pre elektrickú vykurovaciu pásku kompresora 2 (CN18)

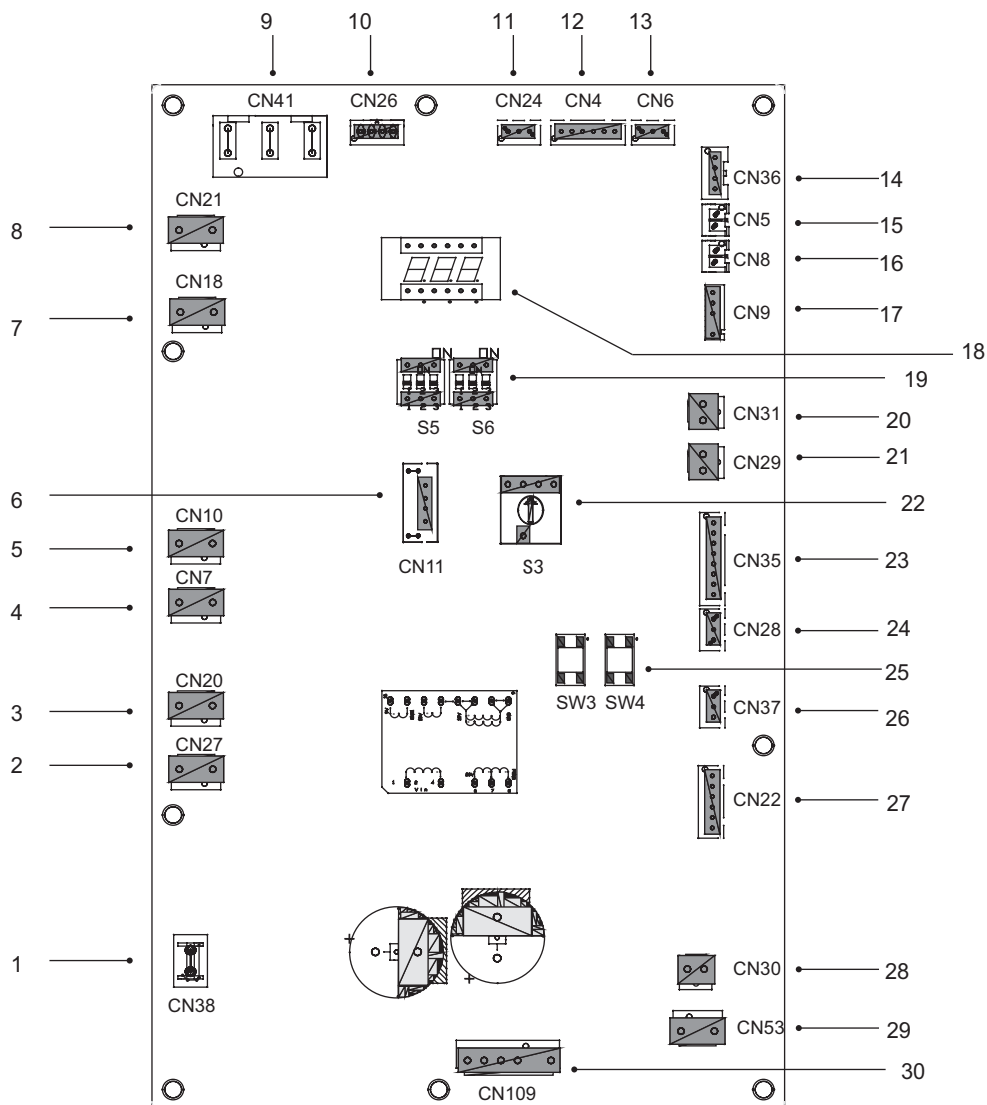
## 9.4 12~16kW 3-fázové jednotky

1) PCB A, Invertorový modul



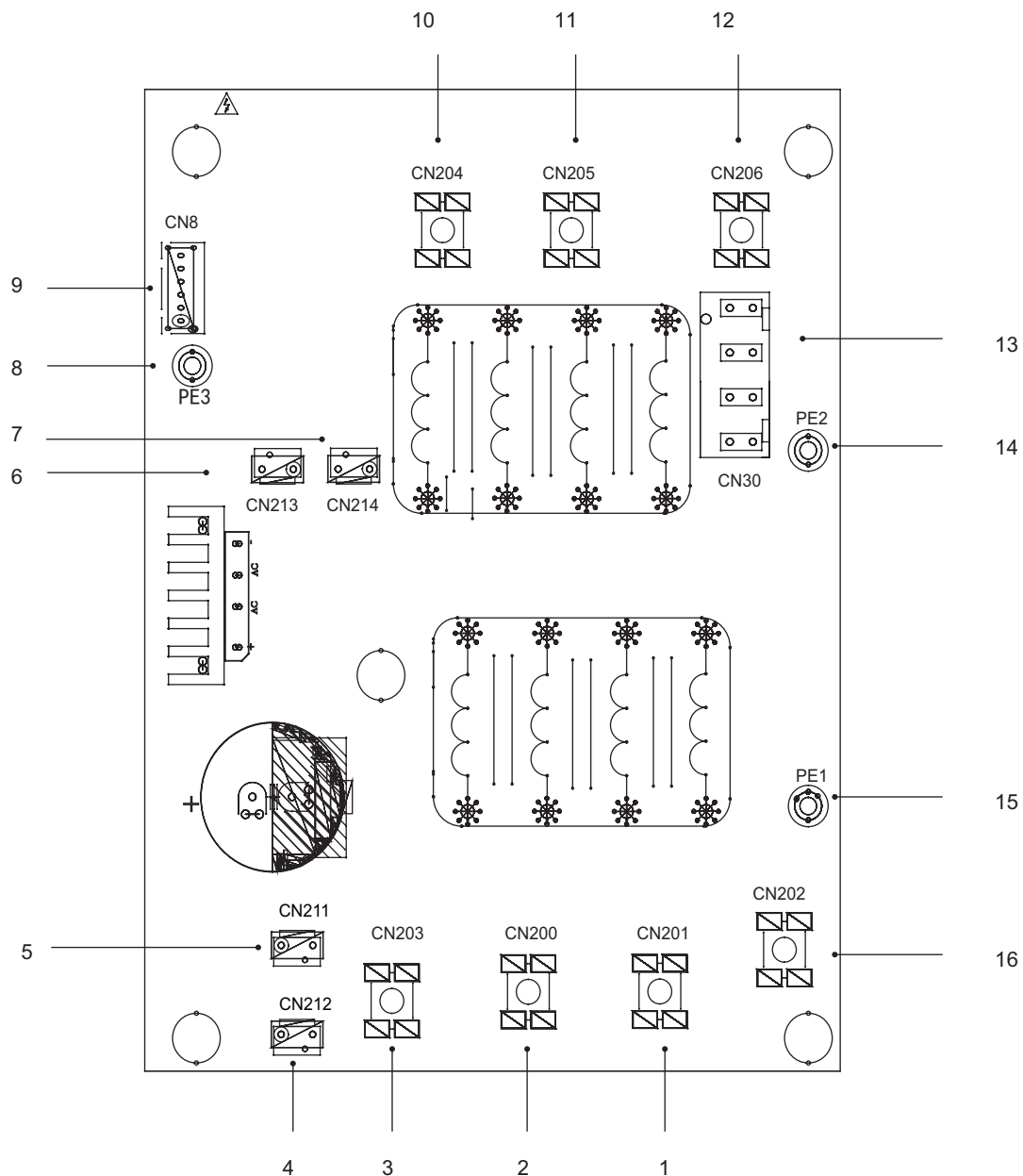
Kód	Montážna jednotka	Kód	Montážna jednotka
1	Výstupný port pre +15V (CN20)	8	Vstupný port napájania L1 (CN16)
2	Port pre pripojenie kompresora W (CN19)	9	Vstupný port P_in pre modul IPM (CN1)
3	Port pre pripojenie kompresora V(CN18)	10	Port pre komunikáciu s PCB B (CN8)
4	Port pre pripojenie kompresora U(CN17)	11	PED doska (CN22)
5	Vstupný port napájania L3 (CN15)	12	Port pre vysokotlakový spínač (CN23)
6	Vstupný port napájania L2 (CN7)	13	Port pre komunikáciu s PCB C (CN2)
7	Vstupný port P_out pre modul IPM (CN5)		

2) PCB B, hlavná riadiaca doska



Kód	Montážna jednotka	Kód	Montážna jednotka
1	Port pre uzemňovací vodič (CN38)	16	Port pre snímač teploty Tp (CN8)
2	Port pre 2-cestný ventil 6 (CN27)	17	Port pre snímač vonkajšej teploty okolia a snímač teploty kondenzátora (CN9)
3	Port pre 2-cestný ventil 5 (CN20)	18	Digitálny displej (DSP1)
4	Port pre elektrickú vykurovaciu pásku 2 (CN7)	19	DIP prepínač (S5, S6)
5	Port pre elektrickú vykurovaciu pásku 1 (CN10)	20	Port pre nízkotlakový spínač (CN31)
6	Rezervované (CN11)	21	Port pre vysokotlakový spínač a rýchlu kontrolu (CN29)
7	Port pre 4-cestný ventil (CN18)	22	Otočný prepínač (S3)
8	Rezervované (CN21)	23	Port pre snímače teploty (TW_out, TW_in, T1, T2, T2B ) (CN35)(Vyhradené)
9	Port napájania z PCB C (CN41)	24	Port pre komunikáciu XYE (CN28)
10	Port pre komunikáciu s meračom výkonu (CN26)	25	Kľúč na vynútenie chladenia a kontroly (S3, S4)
11	Port pre komunikáciu s riadiacou doskou hydroboxu (CN24)	26	Port pre komunikáciu H1H2E(CN37)
12	Port pre komunikáciu s PCB C (CN4)	27	Port pre elektrický expanzný ventil (CN22)
13	Port pre snímač tlaku (CN6)	28	Port pre napájanie ventilátora 15V DC (CN30)
14	Port pre komunikáciu s PCB A (CN36)	29	Port pre napájanie ventilátora 310VDC (CN53)
15	Port pre snímač teploty Tp (CN5)	30	Port pre pripojenie ventilátora (CN109)

3) PCB C, filtračná doska



PCB C 3-fázový 12/14/16kW

Kód	Montážna jednotka	Kód	Montážna jednotka
1	Napájanie L2(CN201)	9	Port pre komunikáciu s PCB B (CN8)
2	Napájanie L3(CN200)	10	Výkonový filter L3(L3')
3	Napájanie N(CN203)	11	Výkonový filter L2(L2')
4	Port napájania 310 VDC (CN212)	12	Výkonový filter L1(L1')
5	Rezervované (CN211)	13	Port napájania pre hlavnú riadiacu dosku (CN30)
6	Port pre reaktor ventilátora (CN213)	14	Port pre uzemňovací vodič (PE2)
7	Port napájania pre invertorový modul (CN214)	15	Port pre uzemňovací vodič (PE1)
8	Uzemňovací vodič (PE3)	16	Napájanie L1(L1)

## 10 SKÚŠOBNÁ PREVÁDZKA

Postupujte podľa "kľúčových bodov pre skúšobnú prevádzku" na kryte elektrickej riadiacej skrine.



### POZOR

- Skúšobná prevádzka sa nemôže spustiť, kým nebude vonkajšia jednotka pripojená k napájaniu aspoň 12 hodín.
- Skúšobná prevádzka sa nemôže spustiť, kým sa nepresvedčíte že sú všetky ventily otvorené.
- Nikdy nespúšťajte nútený chod. (Alebo chránič je dozadu, hrozí nebezpečenstvo.)

## 11 BEZPEČNOSTNÉ OPATRENIA PRI ÚNIKU CHLADIVA

Ak je náplň chladiva v spotrebiči väčšia ako 1,842 kg, mali by byť splnené nasledujúce požiadavky.

- Požiadavky na množstva chladiva v nevetraných priestoroch:

Maximálne množstvo chladiva v spotrebiči musí byť v súlade s nasledujúcim:

$$m_{\max} = 2,5 \times (\text{LFL})^{5/4} \times 1,8 \times (A)^{1/2}$$

Požadovaná minimálna podlahová plocha  $A_{\min}$  na inštaláciu spotrebiča s náplňou chladiva  $M$  (kg) musí byť v súlade s týmto:

$$A_{\min} = (m_c / (2,5 \times (\text{LFL})^{5/4} \times 1,8))^2$$

Kde:

$m_{\max}$  je maximálne povolené nabitie v miestnosti v kg

$A$  je plocha miestnosti v m

$A_{\min}$  je požadovaná minimálna plocha miestnosti v m<sup>2</sup>;

$m_c$  je množstvo náplne chladiva v spotrebiči v kg

LFL je spodná hranica horľavosti v kg/m<sup>3</sup>, hodnota je 0,306 pre chladivo R32

- Nainštalujte mechanický ventilátor na zníženie hrúbky chladiva pod kritickú úroveň. (pravidelne ventilujte).
- Ak nemôžete pravidelne ventilovať, nainštalujte zariadenie na signalizáciu úniku súvisiace s mechanickým ventilátorom.

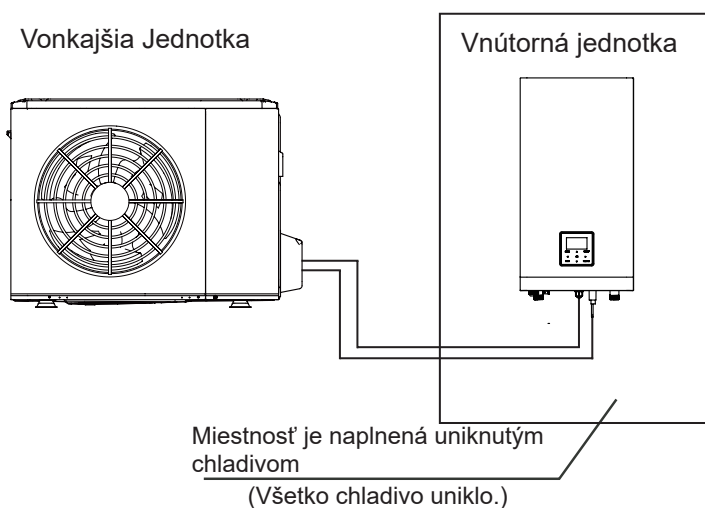
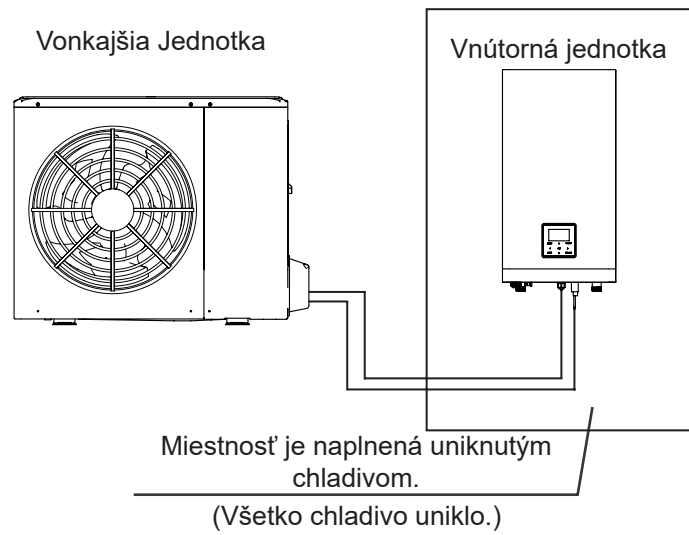


Fig.11-1



8/10/12/14/16 kW

Fig.11-2

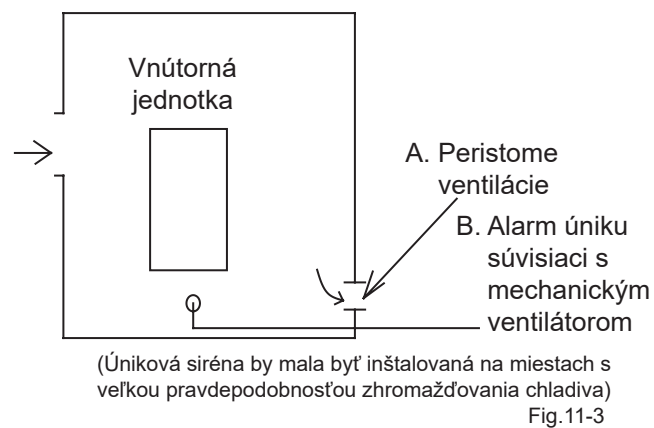


Fig.11-3

## 12 ODOVZDANIE POUŽÍVATEĽOVI

Návod na použitie vnútornej jednotky a Návod na použitie vonkajšej jednotky je potrebné odovzdať zákazníkovi. Vysvetlite zákazníkovi podrobne obsah návodu na použitie.

## UPOZORNENIE

- **O inštaláciu tepelného čerpadla požiadajte svojho predajcu.**  
Nesprávna inštalácia, ktorú vykonáte sami môže spôsobiť únik vody, úraz elektrickým prúdom a požiar.
- **Požiadajte svojho predajcu o vylepšenie, opravu a údržbu.**  
Neúplné zlepšenie, oprava a údržba môže viesť k úniku vody, úrazu elektrickým prúdom a požiaru.
- **Aby sa zabránilo úrazu elektrickým prúdom, požiaru alebo zraneniu alebo ak zistíte akúkoľvek abnormalitu, ako je napríklad dym, vypnite napájanie a obráťte sa na predajcu.**
- **Nikdy nedovoľte, aby vnútorná jednotka alebo diaľkový ovládač navlhli.**  
Môže to spôsobiť zásah elektrickým prúdom alebo požiar.
- **Nikdy nestláčajte tlačidlo diaľkového ovládača tvrdým špicatým predmetom.**  
Môže dôjsť k poškodeniu diaľkového ovládača.
- **Pri vypálení poistky nikdy nenahradzujte poistku inou s nesprávnym menovitým prúdom alebo s iným vodičom.**  
Použitie drôtu alebo medeného drôtu, môže spôsobiť, že sa jednotka pokazí alebo spôsobí požiar.
- **Pre vaše zdravie nie je dobré dlhodobo sa vystavovať prúdu vzduchu.**
- **Do vstupu alebo výstupu vzduchu nekladajte prsty, tyče ani iné predmety.**  
Keď sa ventilátor točí vo vysokej rýchlosti, môže spôsobiť zranenie.
- **Nikdy nepoužívajte horľavé spreje ako napr. lak na vlasy alebo iné laky v blízkosti jednotky.**  
Mohlo by to spôsobiť požiar.
- **Nikdy nedávajte žiadne predmety do prívodu alebo výstupu vzduchu.**  
Predmety dotýkajúce sa ventilátora vo vysokej rýchlosti môžu byť nebezpečné.
- **Nevyhadzujte tento výrobok ako netriedený komunálny odpad. Pri takomto odpade je potrebný samostatný zber na osobitné zaobchádzanie.**  
Elektrické spotrebiče nelikvidujte ako bežný netriedený domáci odpad, použite na to miesta separovaného zberu.  
Informácie o možnostiach Pripájanie odpadu si vyžiadajte od miestnych úradov.
- **Ak sa elektrické spotrebiče likvidujú na skládkach alebo na skládkach, nebezpečná látka môže prenikat' do spodných vôd a dostať sa do potravinového reťazca, čím môže poškodiť vaše zdravie a pohodu.**
- **Pre ochranu pred únikom chladiva kontaktujte svojho predajcu.**  
Ak je systém nainštalovaný a prevádzkovaný v malej miestnosti, je nutné udržiavať koncentráciu chladiva, aby sa náhodou neminulo pod limit. V opačnom prípade môže byť v miestnosti ovplyvnený kyslík, čo môže viesť k vážnej nehode.
- **Chladivo v klimatizácii je bezpečné a za normálnych okolností netečie.**  
Pokiaľ dôjde v miestnosti k úniku chladiva, príde do kontaktu s ohňom alebo horákom, ohrievač alebo varič môže spôsobiť otravu plynom.



- **Vypnite všetky horľavé ohrievače, vetrajte izbu a kontaktujte predajcu, u ktorého ste jednotku zakúpili.**

Nepoužívajte tepelné čerpadlo pokiaľ servisný technik nepotvrdí, že časť, kde uniká chladivo, je opravená.

## POZOR

- **Nepoužívajte tepelné čerpadlo na iné účely.**  
Aby sa zabránilo zhoršeniu kvality daných predmetov, nepoužívajte jednotku pre chladenie laboratórných prístrojov, potravín, rastlín, zvierat alebo umeleckých diel.
- **Pred čistením sa uistite, že ste zastavili prevádzku, vypnite vypínač alebo vytiahnite kábel zo zásuvky.**  
V opačnom prípade to môže viesť k úrazu elektrickým prúdom alebo k zraneniu.
- **Aby sa zabránilo úrazu elektrickým prúdom alebo požiaru, uistite sa, že je inštalovaný zemný detektor netesnosti.**
- **Uistite sa, že je tepelné čerpadlo uzemnené.**  
Aby sa zabránilo úrazu elektrickým prúdom, uistite sa, že je jednotka uzemnená a že uzemňovací vodič nie je pripojený k plynovému alebo vodovodnému potrubiu, hromozvodu alebo telefónnemu pozemnému káblu.
- **Aby sa predišlo zraneniu, na vonkajšej jednotke neodstraňujte kryt ventilátora.**
- **Neobsluhujte tepelné čerpadlo s mokrymi rukami.**  
Môže dôjsť k úrazu elektrickým prúdom.
- **Nechytajte dosky výmenníka tepla.**  
Tieto dosky sú ostré a mohli by viesť k rezným zraneniam.
- **Pod vnútornú jednotku neumiestňujte predmety, ktoré by sa vlhkosťou mohli zničiť.**  
Môže sa tvoriť kondenzácia, ak je vlhkosť nad 80%, vypúšťací výstup je upchatý alebo filter je znečistený.
- **Po dlhšom používaní skontrolujte polohu a osadenie jednotky kvôli poškodeniu.**  
Ak je poškodená, jednotka by mohla padnúť a spôsobiť zranenie.
- **Ak sa tepelné čerpadlo používa spolu so zariadením s horákom, dostatočne vetrajte miestnosť, aby nedošlo k nedostatku kyslíka.**
- **Upravte odtokovú hadicu tak, aby sa zabezpečilo plynulé odvodnenie.**  
Nekompletné odvodnenie môže zapríčiniť vlhnutie budovy, nábytku, atď.
- **Nikdy sa nedotýkajte vnútorných častí ovládača.**  
Neodstraňujte predný panel. Niektoré vnútorné časti sú nebezpečné na dotyk a môže dôjsť k poruche prístroja.
- **Údržbové práce nikdy nevykonávajte sami.**  
Ak chcete vykonať údržbu, kontaktujte svojho miestneho predajcu.

- **Nikdy nevystavujte malé deti, rastliny alebo zvieratá priamemu prúdeniu vzduchu.**

Môže to mať nepriaznivý vplyv na malé deti, zvieratá a rastliny.

- **Nedovoľte dieťaťu liezť na vonkajšiu jednotku a neumiestňujte na ňu žiadne predmety.**

Pád alebo prevrátenie môže spôsobiť zranenie.

- **Neprevádzkujte tepelné čerpadlo vtedy, keď používate insekticíd typu izbovej dezinfekcie.**

Nedodržanie tohto upozornenia môže spôsobiť, že sa chemické látky uložia v jednotke a tak by sa mohlo ohroziť zdravie tých, ktorí sú precitlivení na chemikálie.

- **Pod vnútornú jednotku alebo na miesta vystavené prúdeniu vzduchu neumiestňujte zariadenia, ktoré produkujú otvorený oheň.**

Môže to spôsobiť nedokonale spaľovanie alebo deformáciu jednotky v dôsledku tepla.

- **Tepelné čerpadlo neumiestňujte na miesto, kde môže unikáť horľavý plyn.**

Ak plyn unikne a zostane v okolí tepelného čerpadla, môže vypuknúť oheň.

- **Zariadenie nie je určené na použitie malými deťmi alebo nemožnými osobami bez dozoru**

- **Deti by mali byť pod dohľadom, aby sa zaistilo, že sa nebudú hrať so zariadením.**

- **Tienidlá vonkajšej jednotky by sa mali v prípade zaseknutia pravidelne čistiť.**

Tieto tienidlá sú výstupom odvodu tepla komponentov, v prípade zaseknutia dôjde k skráteniu životnosti súčiastok z dôvodu dlhodobého prehrievania.

- **Teplota chladiaceho okruhu bude vysoká, preto prepojovací kábel držte ďalej od medenej rúry.**

## 13 PREVÁDZKA A VÝKON

### 13.1 Ochranné zariadenie

Toto ochranné zariadenie umožní, aby sa tepelné čerpadlo zastavilo, keď má byť nasmerované na nútenú prevádzku.

Ochranné zariadenie sa môže aktivovať za nasledujúcich podmienok:

#### ■ Chladienie

- Vstup vzduchu alebo výstup vzduchu z vonkajšej jednotky je upchatý.
- Z výstupu vzduchu vonkajšej jednotky nestále fúka silný vietor.

#### ■ Vykurovanie

- Na filtri vo vodnom systéme sa drží príliš veľa odpadu
- Výstup vzduchu vnútornej jednotky je zablokovaný
- Nesprávna manipulácia pri prevádzke:

Ak dôjde k nesprávnej manipulácii v dôsledku osvetlenia alebo mobilného bezdrôtového pripojenia, vypnite ručný vypínač, znova ho zapnite a potom stlačte tlačidlo ON/OFF.



### POZNÁMKA

Keď sa ochranné zariadenie spustí, vypnite ručný vypínač a po vyriešení problému reštartujte prevádzku.

### 13.2 Výpadok prúdu

- Ak dôjde k výpadku prúdu, jednotku vypnite
- Po obnovení prívodu prúdu. Ak je zapnutá funkcia automatického reštartovania, jednotka sa automaticky reštartuje.

### 13.3 Vykurovací kapacita

- Ohrievací proces má pomocou horúceho čerpadla absorbovať teplo z vonku a vytlačiť ho do vody v interiéri. Keď vonkajšia teplota klesne, vykurovací kapacita sa zodpovedajúcim spôsobom zníži.
- Ak je vonkajšia teplota príliš nízka, odporúča sa používať spolu iné vykurovacie zariadenie.
- V niektorých extrémne studených horských oblastiach získate lepší výkon, ak si kúpite vnútornú jednotku vybavenú elektrickým ohrievačom. (Podrobnosti nájdete v návode na obsluhu vnútornej jednotky)



### POZNÁMKA

1. Motor vo vonkajšej jednotke bude pokračovať v činnosti 60 sekúnd, aby sa odstránilo zvyškové teplo, keď vonkajšia jednotka dostane príkaz VYP počas prevádzky vykurovania.
2. Ak dôjde k poruche tepelného čerpadla v dôsledku poruchy, znovu pripojte tepelné čerpadlo k napájaniu a potom ho znova zapnite.

### 13.4 Ochranná funkcia kompresora

- Ochranná funkcia zabraňuje aktivácii tepelného čerpadla na približne niekoľko minút, keď sa reštartuje ihneď po prevádzke.

### 13.5 Prevádzka chladienia a vykurovania

- Vnútorná jednotka v istom systéme nemôžu pracovať súčasne v režimoch a vykurovania.
- Ak administrátor tepelného čerpadla nastavil prevádzkový režim, tepelné čerpadlo nemôže bežať v iných než prednastavených režimoch. Na ovládacom paneli sa zobrazí obrazovka pohotovostného režimu alebo žiadnej priority.

### 13.6 Funkcie prevádzky vykurovania

- Voda nebude horúca okamžite na začiatku prevádzky vykurovania, čo potrvá 3~5 minút (v závislosti od vnútornej a vonkajšej teploty), kým sa vnútorný výmenník tepla nezohreje.
- Počas prevádzky sa môže motor ventilátora vonkajšej jednotky pri vysokej teplote zastaviť.

### 13.7 Rozmrazovanie v režime vykurovania

- V priebehu režimu vykurovania vonkajšia jednotka niekedy zamrzne. Aby sa zvýšila účinnosť, jednotka začne vykonávať automatické odmrazovanie (približne 2~10 minút) a potom sa z vonkajšej jednotky vypustí voda.
- Počas odmrazovania prestanú fungovať motory ventilátora vonkajšej jednotky.



## 13.8 Chybové kódy

Keď je aktivované poistné zariadenie, na používateľskom rozhraní sa zobrazí chybový kód.

Zoznam všetkých chýb a nápravné činnosti nájdete v tabuľke uvedenej nižšie.

Poistné zariadenie obnovte vypnutím a opätovným zapnutím jednotky.

V prípade, že tento postup na obnovenie bezpečnosti nebude úspešný, kontaktujte miestneho predajcu.

Kód poruchy	PORUCHA ALEBO OCHRANA	PRÍČINA PORUCHY A NÁPRAVNÉ OPATRENIA
<i>E1</i>	Strata fázy alebo neutrálny vodič a živý vodič sú pripojené opačne (iba pre trojfázovú jednotku)	<ol style="list-style-type: none"> <li>1. Skontrolujte, či sú napájacie káble pevne pripojené, aby nedošlo k strate fázy.</li> <li>2. Skontrolujte, či je poradie neutrálneho vodiča a vodiča pod napätím zapojené opačne.</li> </ol>
<i>E5</i>	Chyba snímača teploty chladiwa na výstupe z kondenzátora (T3).	<ol style="list-style-type: none"> <li>1. Konektor snímača T3 je uvoľnený. Znovu ho pripojte.</li> <li>2. Konektor snímača T3 je mokrý alebo je v ňom voda. Odstráňte vodu a vysušte konektor. Pridajte vodotesné lepidlo</li> <li>3. Porucha snímača T3, vymeňte snímač za nový.</li> </ol>
<i>E6</i>	Porucha snímača teploty okolia (T4).	<ol style="list-style-type: none"> <li>1. Konektor snímača T4 je uvoľnený. Znovu ho pripojte.</li> <li>2. Konektor snímača T4 je mokrý alebo je v ňom voda. Odstráňte vodu a vysušte konektor. Pridajte vodotesné lepidlo</li> <li>3. Porucha snímača T4, vymeňte snímač za nový.</li> </ol>
<i>E9</i>	Porucha snímača teploty nasávania (Th).	<ol style="list-style-type: none"> <li>1. Konektor snímača Th je uvoľnený. Znovu ho pripojte.</li> <li>2. Konektor snímača Th je mokrý alebo je v ňom voda. Odstráňte vodu a vysušte konektor. Pridajte vodotesné lepidlo</li> <li>3. Porucha snímača Th, vymeňte snímač za nový.</li> </ol>
<i>EA</i>	Porucha snímača teploty výtlaku (Tp).	<ol style="list-style-type: none"> <li>1. Konektor snímača Tp je uvoľnený. Znovu ho pripojte.</li> <li>2. Konektor snímača Tp je mokrý alebo je v ňom voda. Odstráňte vodu a vysušte konektor. Pridajte vodotesné lepidlo</li> <li>3. Porucha snímača Tp, vymeňte snímač za nový.</li> </ol>
<i>H0</i>	Porucha komunikácie vnútornej a vonkajšej jednotky	<ol style="list-style-type: none"> <li>1. Vodič sa nepripája medzi hlavnou riadiacou doskou PCB B a hlavnou riadiacou doskou vnútornej jednotky. Pripojte vodič.</li> <li>2. Či už existuje silné magnetické pole alebo vysokovýkonné stroje sú v okolí zariadenia, ako sú výťahy, veľké výkonové transformátory atď. Na pridanie bariéry na ochranu jednotky alebo na premiestnenie jednotky na iné miesto.</li> </ol>
<i>H1</i>	Porucha komunikácie invertorového modulu PCB A a hlavnej riadiacej dosky PCB B	<ol style="list-style-type: none"> <li>1. Zistite či je napájanie pripojené k PCB a riadenej doske. Skontrolujte, či je kontrolka PCB zapnutá alebo vypnutá. Ak je vypnutá, znovu zapojte kábel napájania.</li> <li>2. Ak svieti kontrolka, skontrolujte zapojenie drôtu medzi hlavnou doskou plošných spojov a riadenou PCB, ak sa drôt uvoľní alebo zlomí, znovu pripojte kábel alebo vymeňte za nový kábel.</li> <li>3. Vymeňte postupne novú hlavnú PCB a riadenú dosku.</li> </ol>
<i>H4</i>	Trikrát (L0/L1) ochrana	Súčet počtu výskytov L0 a L1 za hodinu sa rovná trom. Spôsoby riešenia porúch nájdete v časti L0 a L1

Kód poruchy	PORUCHA ALEBO OCHRANA	PRÍČINA PORUCHY A NÁPRAVNÉ OPATRENIA
<i>H6</i>	Porucha DC ventilátora	<ol style="list-style-type: none"> <li>1. Silný vietor alebo tajfún, ventilátor sa pohybuje opačným smerom. Zmeňte smer jednotky alebo urobte prístrešie, aby ste sa vyhli tajfúnu pod ventilátorom.</li> <li>2. Motor ventilátora je poškodený, vymeňte motor ventilátora.</li> </ol>
<i>H7</i>	Napät'ová ochrana	<ol style="list-style-type: none"> <li>1. Zistite či je zdroj napájania v dostupnom rozsahu.</li> <li>2. Vypnite a zapnite niekoľkokrát rýchlo v krátkom čase.</li> </ol> <p>Vypnite zdroj a nechajte zariadenie vypnuté dlhšie ako 3 minúty, potom zapnite.</p> <ol style="list-style-type: none"> <li>3. Porucha okruhu hlavnej riadiacej dosky.</li> </ol> <p>Vymeňte hlavnú PCB dosku.</p>
<i>H8</i>	Porucha snímača tlaku.	<ol style="list-style-type: none"> <li>1. Konektor snímača tlaku je uvoľnený, znova ho pripojte.</li> <li>2. Porucha snímača tlaku. Vymeňte snímač za nový.</li> </ol>
<i>HF</i>	Porucha dosky modulu meniča EE prom	<ol style="list-style-type: none"> <li>1. Chyba parametru EEPROM, prepíšte dáta EEPROM.</li> <li>2. Časť čipu EEPROM je poškodená, vymeňte novú časť čipu EEPROM.</li> <li>3. Doska inverterového modulu je poškodená, vymeňte novú PCB.</li> </ol>
<i>HH</i>	Chyba H6 sa zobrazila 10x za dve hodiny	Pozrite H6.
<i>HP</i>	Nízkotlaková ochrana pri chladení $P_e < 0,6$ sa zobrazila 3-krát za hodinu.	Pozrite P0.
<i>P0</i>	Ochrana proti nedostatku tlaku	<ol style="list-style-type: none"> <li>1. V systéme je nedostatok objemu chladiva. Chladiaci prostriedok naplňte správnym objemom.</li> <li>2. V režime vykurovania alebo teplej vody je tepelný výmenník znečistený alebo je niečo na povrchu. Vyčistite výmenník tepla alebo odstráňte prekážku.</li> <li>3. Prietok vody je nízky v režime chladenia.</li> <li>4. Zablokovaný expanzný ventil alebo je uvoľnený konektor vinutia. Ťuknutím klepnite na teleso ventilu a niekoľkokrát zapojte / zatvorte konektor, aby ste sa uistili, že ventil pracuje správne.</li> </ol>

Kód poruchy	PORUCHA ALEBO OCHRANA	PRÍČINA PORUCHY A NÁPRAVNÉ OPATRENIA
<i>P1</i>	Ochrana proti vysokému tlaku	<p>Režim vykurovania, režim TUV:</p> <ol style="list-style-type: none"> <li>Prietok vody je nízky, teplota vody je vysoká, vzduch vo vodnom systéme. Uvoľnite vzduch.</li> <li>Tlak vody je nižší ako 0,1 MPa, uistite sa, aby sa tlak pohyboval v rozsahu 0,15 ~ 0,2Mpa.</li> <li>Nadmerný objem chladiva. Chladiaci prostriedok naplňte správnym objemom.</li> <li>Zablokovaný expanzný ventil alebo je uvoľnený konektor vinutia. Ťuknutím klepnite na teleso ventilu a niekoľkokrát zapojte / zatvorte konektor, aby ste sa uistili, že ventil pracuje správne. A nainštalujte vinutie na správne miesto v režime TUV: Výmenník tepla v zásobníku je menší ako požadovaný.</li> </ol> <p>Režim chladenia:</p> <ol style="list-style-type: none"> <li>Kryt tepelného výmenníka nie je odstránený. Odstráňte ho.</li> <li>Výmenník tepla je špinavý alebo je niečo na povrchu.</li> </ol> <p>Vyčistite výmenník tepla alebo odstráňte prekážku.</p>
<i>P3</i>	Nadprúdová ochrana kompresora.	<ol style="list-style-type: none"> <li>Rovnaké ako P1.</li> <li>Napájacie napätie jednotky je nízke, zvýšte napájacie napätie na požadovaný rozsah.</li> </ol>
<i>P4</i>	Ochrana proti vysokej teplote z výmenníka.	<ol style="list-style-type: none"> <li>Rovnaké ako P1.</li> <li>TW_out snímač teploty je uvoľnený. Zapojte ho.</li> <li>T1 snímač je uvoľnený. Znovu ho pripojte.</li> <li>T5 snímač je uvoľnený. Znovu ho pripojte.</li> </ol>
<i>Pd</i>	Vysokoteplotná ochrana výstupnej teploty chladiaceho média kondenzátora.	<ol style="list-style-type: none"> <li>Kryt tepelného výmenníka nie je odstránený. Odstráňte ho.</li> <li>Výmenník tepla je špinavý alebo je niečo na povrchu.</li> </ol> <p>Vyčistite výmenník tepla alebo odstráňte prekážku.</p> <ol style="list-style-type: none"> <li>Nie je dostatok miesta okolo jednotky na výmenu tepla.</li> <li>Motor ventilátora je poškodený, vymeňte motor ventilátora.</li> </ol>
<i>E7</i>	Ochrana proti príliš vysokej teplote modulu prevodníka	<ol style="list-style-type: none"> <li>Napájacie napätie jednotky je nízke, zvýšte napájacie napätie na požadovaný rozsah.</li> <li>Nie je dostatok miesta medzi jednotkami na výmenu tepla. Zvýšte priestor medzi jednotkami.</li> <li>Výmenník tepla je špinavý alebo je niečo na povrchu.</li> </ol> <p>Vyčistite výmenník tepla alebo odstráňte prekážku.</p> <ol style="list-style-type: none"> <li>Ventilátor nefunguje. Motor ventilátora alebo ventilátor je poškodený, vymeňte motor ventilátora.</li> <li>Prietok vody je nízky, v systéme je vzduch alebo hlava čerpadla nestačí. Uvoľnite vzduch alebo znovu vymeňte čerpadlo.</li> <li>Snímač teploty výstupu vody je uvoľnený alebo pokazený, znovu ho pripojte alebo vymeňte za nový.</li> </ol>

Kód poruchy	PORUCHA ALEBO OCHRANA	PRÍČINA PORUCHY A NÁPRAVNÉ OPATRENIA
<i>F1</i>	Nízke napätie DC generátora	<p>1. Skontrolujte napájanie.</p> <p>2. Ak je napájanie v poriadku, skontrolujte, či je LED svetlo v poriadku, skontrolujte napätie PN, ak je 380 V, problém zvyčajne pochádza z hlavnej dosky. Ak kontrolka nesvieti, odpojte napájanie, skontrolujte IGBT, skontrolujte dioxydy, ak napätie nie je správne, doska meniča je poškodená, vymeňte ju.</p> <p>3. Ak je IGBT v poriadku, čo znamená, že doska meniča je v poriadku, napájací mostík usmerňovača nie je správny, skontrolujte mostík.</p> <p>(Rovnaká metóda ako IGBT, odpojte napájanie, skontrolujte, či sú dioxydy poškodené alebo nie).</p> <p>4. Zvyčajne, ak pri štarte kompresora existuje F1, možným dôvodom je hlavná doska. Ak pri spustení ventilátora existuje F1, môže to byť spôsobené doskou meniča.</p>
<i>bH</i>	Porucha PCB PED	<p>1. Po 5 minútach intervalu vypnutia zariadenie znova zapnite a sledujte, či ho možno obnoviť.</p> <p>2. Ak sa nedá obnoviť, vymeňte bezpečnostnú dosku PED, znova zapnite a sledujte, či sa dá obnoviť.</p> <p>3. Ak sa nedá obnoviť, treba vymeniť dosku modulu IPM.</p>

	Kód poruchy	PORUCHA ALEBO OCHRANA	PRÍČINA PORUCHY A NÁPRAVNÉ OPATRENIA
P6	L0	Ochrana modulu	
	L1	DC generatrix nízkonapäťová ochrana	
	L2	DC generatrix vysokonapäťová ochrana	
	L4	Porucha MCE	<ol style="list-style-type: none"> <li>1. Skontrolujte tlak v systéme tepelného čerpadla.</li> <li>2. Skontrolujte fázový odpor kompresora.</li> <li>3. Skontrolujte poradie pripojenia elektrického vedenia U, V, W medzi doskou meniča a kompresorom;</li> <li>4. Skontrolujte pripojenia elektrického vedenia L1, L2, L3 medzi doskou meniča a doskou filtra;</li> <li>5. Skontrolujte dosku meniča.</li> </ol>
	L5	Ochrana pri nulových otáčkach	
	L8	Ochrana rozdielu rýchlosti >15Hz medzi prednými a zadnými hodinami	
	L9	Ochrana rozdielu rýchlosti >15Hz medzi skutočnou a nastavenou rýchlosťou	

## 14 TECHNICKÉ PARAMETRE

Model	4kW	6kW	8kW	10kW
Napájanie	220-240V~50Hz			
Menovitý príkon	2200W	2600W	3300W	3600W
Napätie	10,5A	12,0A	14,5A	16,0A
Nominálna kapacita	Pozrite si technické údaje			
Rozmery (W×H×D)[mm]	1008*712*426		1118*865*523	
Balenie (W×H×D)[mm]	1065*810*485		1190*970*560	
Motor ventilátora	DC motor / Horizontálny			
Kompresor	DC invertor dvojitý rotačný			
Výmenník tepla	Fan coil			
<b>Chladivo</b>				
Typ	R32			
Množstvo	1500g		1650g	
<b>Hmotnosť</b>				
Čistá hmotnosť	60kg		78,5kg	
Celková hmotnosť	65,5kg		92kg	
<b>Pripájanie</b>				
Strana tekutiny	φ6,35		φ9,52	
Strana plynu	φ15,9		φ15,9	
Odtokové pripojenie	DN32			
Max. dĺžka potrubia	30m			
Max. rozdiel vo výške	20m			
Množstvo chladiva na doplnenie	20g/m		38g/m	
<b>Rozsah prevádzkovej teploty okolia</b>				
Režim vykurovania	-25~+35°C			
Režim chladenia	-5~+43°C			
Režim teplej úžitkovej vody	-25~+43°C			

Model	12kW	14kW	16kW	12kW 3-fázové	14kW 3-fázové	16kW 3-fázové
Napájanie	220-240V~50Hz			380-415V 3N~50Hz		
Menovitý príkon	5400W	5700W	6100W	5400W	5700W	6100W
Napätie	24,5A	25,0A	26,0A	9,0A	10,0A	11,0A
Nominálna kapacita	Pozrite si technické údaje					
Rozmery (W×H×D)[mm]	1118*865*523			1118*865*523		
Balenie (W×H×D)[mm]	1190*970*560			1190*970*560		
Motor ventilátora	DC motor / Horizontálny					
Kompresor	DC inverter dvojitý rotačný					
Výmenník tepla	Fan coil					
<b>Chladivo</b>						
Typ	R32					
Množstvo	1840g			1840g		
<b>Hmotnosť</b>						
Čistá hmotnosť	100kg			116kg		
Celková hmotnosť	113,5kg			129,5kg		
<b>Pripájanie</b>						
Strana tekutiny	φ9,52			φ9,52		
Strana plynu	φ15,9			φ15,9		
Odtokové pripojenie	DN32					
Max. dĺžka potrubia	30m					
Max. rozdiel vo výške	20m					
Množstvo chladiva na doplnenie	38g/m					
<b>Rozsah prevádzkovej teploty okolia</b>						
Režim vykurovania	-25~+35°C					
Režim chladenia	-5~+43°C					
Režim teplej úžitkovej vody	-25~+43°C					

## 15 INFORMAČNÝ SERVIS

### 1) Kontroly okolitej oblasti

Pred začatím práce so systémami obsahujúcimi horľavé chladivá sú potrebné bezpečnostné kontroly, aby sa minimalizovalo riziko vznietenia. Na opravu chladiaceho systému je potrebné pred vykonaním prác na systéme dodržiavať nasledujúce bezpečnostné opatrenia.

### 2) Pracovný postup

Práca sa vykoná kontrolovaným postupom, aby sa minimalizovalo riziko prítomnosti horľavého plynu alebo pary počas práce.

### 3) Všeobecná pracovná oblasť

Všetci pracovníci údržby a ostatní pracujúci v miestnej oblasti musia byť poučení o povahe vykonávanej práce. Treba sa vyhnúť práci v stiesnených priestoroch. Oblasť okolo pracovného priestoru musí byť rozdelená. Zabezpečte, aby boli podmienky v oblasti zabezpečené kontrolou horľavého materiálu.

### 4) Kontrola prítomnosti chladiva

Oblasť sa musí skontrolovať vhodným detektorom chladiva pred a počas práce, aby sa zabezpečilo, že technik vie o potenciálne horľavom ovzduší. Zabezpečte, aby bolo zariadenie na detekciu netesností vhodné na použitie s horľavými chladiacimi prostriedkami, t. j. bez iskrenia, adekvátne uzavreté alebo vnútorne bezpečné.

### 5) Prítomnosť hasiaceho prístroja

Ak sa majú na chladiarenskom zariadení alebo akýchkoľvek súvisiacich častiach vykonať nejaké práce za tepla, musí byť k dispozícii vhodné zariadenie na hasenie požiaru. Umiestnite suchý prášok alebo hasiaci prístroj CO2 v blízkosti nabíjacej oblasti.

### 6) Žiadne zdroje zapálenia

Žiadna osoba vykonávajúca prácu vo vzťahu k chladiacemu systému, ktorá zahŕňa vystavenie akejkoľvek potrubnej práce, ktorá obsahuje alebo obsahovala horľavé chladivo, musí použiť akékoľvek zdroje vznietenia tak, aby mohla viesť k nebezpečenstvu požiaru alebo výbuchu.

Všetky možné zdroje vznietenia, vrátane fajčenia cigariet, by mali byť umiestnené dostatočne ďaleko od miesta inštalácie, opravy, odstraňovania a likvidácie, počas ktorého sa môže uvoľniť horľavé chladivo do okolitého priestoru. Pred uskutočnením práce sa musí priestor okolo zariadenia preskúmať, aby sa ubezpečil, že nie sú žiadne horľavé nebezpečenstvá alebo riziká vznietenia. Je potrebné vystaviť značky ZÁKAZ FAJČIŤ.

### 7) Vetraná miestnosť

Zabezpečte, aby bola oblasť na otvorenom priestranstve alebo aby bola dostatočne vetraná predtým, než sa vnikne do systému alebo pred vykonávaním akejkoľvek práce za tepla.

Isté vetranie musí pokračovať aj počas obdobia, v ktorom sa práca vykonáva. Vetranie by malo bezpečne rozptýliť akékoľvek uvoľnené chladivo a prednostne ho vylučovať von do atmosféry.

### 8) Kontrola chladiaceho zariadenia

Ak sa menia elektrické súčasti, musia byť vhodné pre daný účel a správnu špecifikáciu. Vždy sa dodržiavajú pokyny výrobcu týkajúce sa údržby a servisu. Ak máte pochybnosti, poraďte sa s technickým oddelením výrobcu. Pri inštalácii zariadení používajúcich horľavé chladivá sa uplatňujú tieto kontroly:

- Veľkosť náplne je v súlade s veľkosťou miestnosti, v ktorej sú inštalované časti obsahujúce chladivo;
- Vetracie stroje a vývody fungujú adekvátne a nie sú zakryté žiadnou prekážkou;
- Ak sa používa nepriamy chladiaci okruh, sekundárny okruh sa skontroluje na prítomnosť chladiva; všetko značenie na zariadení musí byť naďalej viditeľné a čitateľné.
- Nečitateľné značenie a značky treba opraviť.
- Chladiaca rúra alebo komponenty sú inštalované v takej polohe, v ktorej je nepravdepodobné, že by boli vystavené akejkoľvek látke, ktorá môže korodovať komponenty obsahujúce chladivo, pokiaľ nie sú komponenty konštruované z materiálov, ktoré sú neodmysliteľne odolné voči korodovaniu alebo sú vhodne chránené pred takýmto poškodením.

### 9) Kontroly elektrických zariadení

Oprava a údržba elektrických komponentov zahŕňa počiatočné bezpečnostné kontroly a postupy kontroly komponentov. Ak existuje porucha, ktorá by mohla ohroziť bezpečnosť, nesmie byť k okruhu pripojený žiadny elektrický zdroj, kým sa porucha nevyrieši. Ak sa chyba nedá okamžite odstrániť, ale je potrebné pokračovať v prevádzke, použije sa primerané dočasné riešenie. Toto sa oznámi majiteľovi zariadenia, aby boli všetci oboznámení so situáciou.

Počiatočné bezpečnostné kontroly zahŕňajú:

- Kondenzátory sú vypustené: vypúšťanie musí byť vykonané bezpečným spôsobom, aby nedošlo k iskreniu;
- Aby počas naplňovania, vypúšťania alebo vyčistenia systému neboli vystavené žiadne práve pracujúce elektrické komponenty a elektrické vedenia;
- To, že existuje spojitosť uzemnenia.

### 10) Opravy utesnených komponentov

a) Pri opravách utesnených súčiastok sa všetky elektrické spotrebiče musia odpojiť od zariadenia, s ktorým sa má pracovať, pred odstránením utesnených krytov atď. Ak je absolútne nevyhnutné mať k dispozícii elektrické napájanie zariadenia počas servisu, potom trvale fungujúca forma detekcie netesností musí byť umiestnená v najkritickejšom bode, aby bolo možné upozorniť na potenciálne nebezpečnú situáciu.

b) Zvláštna pozornosť sa musí venovať nasledujúcim skutočnostiam, aby sa zabezpečilo, že pri práci na elektrických súčiastkach sa kryt nezmení tak, aby bola ovplyvnená úroveň ochrany. Zahŕňa to poškodenie káblov, nadmerný počet pripojení, koncovky, ktoré



neboli vyrobené podľa pôvodnej špecifikácie, poškodenie tesnení, nesprávne namontovanie tesniacich obalov atď.

- Uistite sa, že je zariadenie bezpečne namontované.
- Zabezpečte, aby tesnenia alebo tesniace materiály neboli degradované tak, aby už nespĺňali účel zabránenia vniknutiu horľavých atmosfér. Náhradné diely musia byť v súlade so špecifikáciami výrobcu.

## POZNÁMKA

Použitie silikónového tmelu môže zabrániť účinnosti niektorých typov zariadení na detekciu netesností. Vnútorne bezpečné súčiastky nemusia byť izolované pred tým, ako sa na nich pracuje.

### 11) Oprava vnútorne bezpečných komponentov

Neaplikujte do obvodu žiadne trvalé indukčné alebo kapacitné zaťaženie bez toho, aby ste sa uistili, že nepresiahnete napätie a prúd prípustný pre používané zariadenie. Vnútorne bezpečné súčiastky sú jediné typy súčiastok, na ktorých je možné pracovať, zatiaľ čo pracujú v prítomnosti horľavej atmosféry. Skúšobné zariadenie musí mať správny stav. Vymeňte súčiastky iba za časti určené výrobcom. Ďalšie časti môžu spôsobiť vzplanutie chladiva v atmosfére kvôli netesnosti.

### 12) Kabeláž

Skontrolujte, či kabeláž nebude vystavená opotrebovaniu, korózii, nadmernému tlaku, vibráciám, ostrým okrajom ani iným nepriaznivým účinkom z prostredia. Pri kontrole sa zohľadnia aj účinky starnutia alebo neustálej vibrácie zo zdrojov ako sú kompresory alebo ventilátory.

### 13) Detekcia horľavých chladív

Za žiadnych okolností sa pri hľadaní alebo zisťovaní úniku chladiva nesmú použiť potenciálne zdroje vznietenia. Nesmie sa používať halogénový horák (alebo akýkoľvek iný detektor s otvoreným plameňom).

### 14) Metódy detekcie netesností

Nasledujúce metódy detekcie úniku sa považujú za prijateľné pre systémy obsahujúce horľavé chladivá. Elektronické detektory úniku môžu byť použité na detekciu horľavých chladív, ale ich citlivosť nemusí byť adekvátna, alebo môžu vyžadovať opätovnú kalibráciu. (Detekčné zariadenie by malo byť kalibrované v oblasti bez chladiaceho média.) Uistite sa, že detektor nie je potenciálnym zdrojom vznietenia a je vhodný pre používané chladivo. Zariadenie na detekciu únikov sa nastaví na percentuálnu hodnotu NLH (nižší limit horľavosti) chladiva a kalibruje sa na použitý chladič a potvrdí sa príslušné percento plynu (maximálne 25%). Kvapaliny na zisťovanie netesností sú vhodné na použitie s väčšinou chladív, ale treba sa vyhnúť používaniu prostriedkov obsahujúcich chlór, pretože chlór môže reagovať s chladivom a korodovať medené potrubie. Ak existuje podozrenie na netesnosť, všetky otvorené plamene musia byť odstránené alebo zhasnuté. Ak sa zistí netesnosť chladiaceho média, ktorá vyžaduje spájkovanie, všetko chladivo musí byť odobraté zo systému alebo izolované (pomocou uzavtváracích ventilov) v časti systému vzdialenej od netesnosti. Potom treba systémom prehnáť dusík bez obsahu kyslíka (DOK) pred a počas procesu spájkovania.

### 15) Odstránenie a evakuácia

V prípade prieniku do chladiaceho okruhu pre vykonávanie opráv, alebo na akýkoľvek iný účel, musia byť použité konvenčné postupy. Je však dôležité, aby sa dodržiavali osvedčené postupy, pretože je potrebné zohľadniť horľavosť. Dodržiava sa nasledovný postup:

- Odstráňte chladivo.
- Prečistite okruh inertným plynom.
- Evakuujte.
- Opäť prečistite inertným plynom
- Otvorte obvod rezaním alebo spájkovaním.

Náplň chladiva sa musí nahromadiť do správnych bômb. Systém musí byť prepláchnutý DOK, aby bola jednotka zabezpečená. Tento proces bude možno potrebné opakovať niekoľkokrát.

Stlačený vzduch alebo kyslík sa na túto úlohu nesmú používať.

Prepláchnutie sa dosiahne prerušením vákuu v systéme pomocou DOK a pokračovaním v plnení, kým sa nedosiahne pracovný tlak, potom sa jednotka odvzdušní do atmosféry a nakoniec sa dosiahne vákuum. Tento proces sa musí opakovať dovtedy, kým sa v systéme nenachádza žiadne chladivo.

Keď sa použije posledný prísun DOK, systém sa odvzdušní do atmosférického tlaku, aby sa umožnila prevádzka.

Táto operácia je absolútne nevyhnutná, ak sa má vykonávať spájkovanie na potrubí.

Uistite sa, že výstup pre vákuové čerpadlo nie je blízko k žiadnym zdrojom vznietenia a oblasť je vetraná.

### 16) Postupy plnenia

Okrem bežných postupov naplňovania sa musia dodržiavať tieto požiadavky.

- Zabezpečte, aby pri používaní naplňacieho zariadenia nedochádzalo ku kontaminácii rôznych chladív. Hadice alebo potrubia musia byť čo najkratšie, aby sa minimalizovalo množstvo chladiaceho prostriedku, ktorý sa v nich nachádza.
- Cylindre sa musia udržiavať vo zvislej polohe.
- Pred naplnením systému chladivom sa uistite, že chladiaci systém je uzemnený.
- Označte systém po dokončení naplňovania (ak ešte nie je).
- Je potrebné venovať mimoriadnu pozornosť tomu, aby sa chladiace zariadenie nepreplnilo.
- Pred opätovným naplnením systému sa musí otestovať tlakom za použitia DOK. Systém musí byť testovaný po ukončení naplňovania, ale pred uvedením do prevádzky. Pred opustením miesta prevádzky je následne nutná skúška netesnosti.

### 17) Vyradovanie z prevádzky

Pred vykonaním tohto postupu je dôležité, aby technik úplne poznal zariadenie a všetky jeho detaily.

Odporúča sa správna prax, aby sa všetky chladivá bezpečne odobrali zo zariadenia. Pred uskutočnením úlohy, odoberte vzorku oleja a chladiva.

Pre prípad potreby analýzy pred opätovným použitím získaného chladiva. Je dôležité, aby bola elektrická energia k dispozícii pred začatím úlohy.

a) Oboznámte sa so zariadením a jeho prevádzkou.

b) Systém elektricky izolujte.

c) Predtým, ako sa pokúsite vykonať postup, uistite sa, že:

- V prípade potreby je k dispozícii mechanické manipulačné zariadenie na manipuláciu s bombami na chladivo;
- Sú k dispozícii všetky prostriedky osobnej ochrany a či sú používané správne.
- Proces odobratia musí byť vždy vykonaný pod dohľadom kompetentnej osoby;
- Zariadenia na odobratie chladiva a bomby na chladivo zodpovedajú príslušným normám.

d) Ak je to možné, znížte tlak v chladiacom systéme.

e) Ak vákuum nie je možné dosiahnuť, vytvorte rozdeľovač tak, aby bolo možné chladivo odstrániť z rôznych častí systému.

f) Skontrolujte, či je bomba na chladivo umiestnená na váhe predtým, než dôjde k odčerpaniu.

g) Spustite zariadenie na odčerpanie a prevádzkujte v súlade s pokynmi výrobcu.

h) Bomby nepreplňte. (Nepresiahnuť 80% objemu).

i) Neprekračujte maximálny pracovný tlak bomby, a to ani dočasne.

j) Keď boli bomby správne naplnené a proces bol dokončený, skontrolujte, či sú bomby a zariadenie ihneď odstránené z miesta a všetky izolačné ventily na zariadení sú zatvorené.

k) Odčerpané chladivo sa nesmie napúšťať do iného chladiaceho systému, pokiaľ nebolo vyčistené a skontrolované.

### 18) Označovanie

Zariadenie musí byť označené tak, že bolo vyradené a vyprázdnené od chladiva. Štítko musí obsahovať dátum a podpis.

Zabezpečte, aby boli na zariadení štítky, ktoré informujú o tom, že zariadenie obsahuje horľavé chladivo.

### 19) Obnova

Pri odstraňovaní chladiva zo systému, či už z dôvodu údržby alebo vyradovania z prevádzky, odporúčajú sa osvedčené postupy, aby boli všetky chladiace prostriedky bezpečne odstránené.

Pri prenose chladiva do bomby skontrolujte, či sú použité iba vhodné bomby na odobratie chladiva. Uistite sa, že je k dispozícii dostatočný počet bômb na uskladnenie všetkého chladiva v systéme. Všetky použité bomby, ktoré sa majú použiť, sú určené na odobratie chladiva a označené pre toto chladivo (t.j. špeciálne bomby na odobratie chladiva). Bomby musia byť vybavené tlakovým poistným ventilom a príslušnými uzatváracími ventilmi v dobrom prevádzkovom stave.

Prázdne bomby na chladivo sa pred odobratím chladiva úplne vyprázdnia a ak je to možné, vychladia sa.

Zariadenie na odobratie chladiva musí byť v dobrom prevádzkovom stave so sústavou pokynov týkajúcich sa vybavenia, ktoré je k dispozícii a musí byť vhodné na odobratie horľavých chladív. Okrem toho musí byť k dispozícii súprava kalibrovaných váh v dobrom prevádzkovom stave.

Hadice musia byť úplné, s tesniacimi odpájacími spojkami v dobrom stave. Pred použitím zberného zariadenia skontrolujte, či je zariadenie v uspokojivej prevádzke, či je správne udržiavané a či sú všetky elektrické komponenty utesnené, aby sa zabránilo vznieteniu v prípade uvoľnenia chladiva. V prípade pochybností sa obráťte na výrobcu.

Odobraté chladivo sa musí vrátiť dodávateľovi chladiva v správnej bombe na chladivo a musí sa zaistiť príslušná poznámka o preprave odpadu. Nemiešajte chladivá v zberných jednotkách, hlavne nie v bombách.

Ak majú byť odstránené kompresory alebo kompresorové oleje, dbajte na to, aby boli vyprázdnené na prijateľnú úroveň, aby sa zabezpečilo, že horľavé chladivo nezostane v mazive. Proces vyprázdnenia sa musí vykonať pred vrátením kompresora dodávateľom. Na zrýchlenie tohto procesu sa použije len elektrický ohrev na telo kompresora. Vypúšťanie oleja zo systému sa musí vykonať bezpečne.

### 20) Preprava, označovanie a skladovanie jednotiek

Preprava zariadení obsahujúcich horľavé chladivá Dodržiavanie prepravných predpisov

Označenie zariadení značkami V súlade s miestnymi predpismi

Likvidácia zariadení používaných horľavé chladivá Dodržiavanie vnútroštátnych predpisov

Skladovanie zariadení/spotrebičov

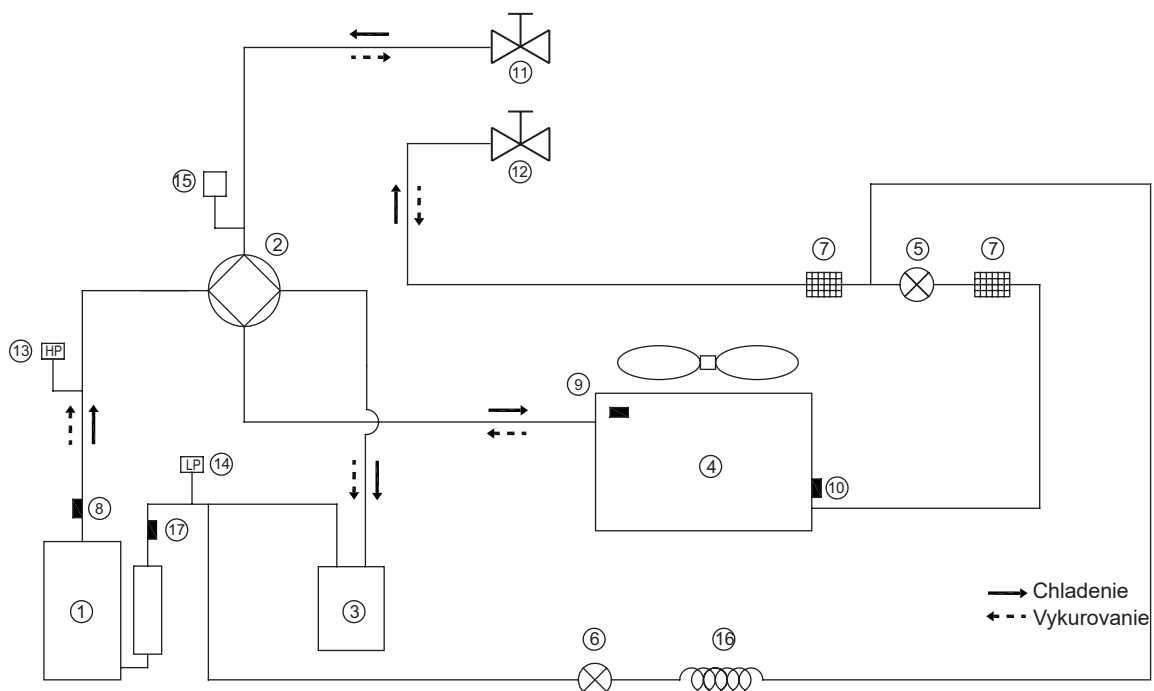
Skladovanie zariadenia by malo byť v súlade s pokynmi výrobcu.

Skladovanie baleného (nepredaného) zariadenia

Zabezpečenie skladovacieho obalu by malo byť skonštruované tak, aby mechanické poškodenie zariadenia v obale nespôsobil únik náplne chladiva.

Maximálny počet kusov zariadení, ktoré môžu byť uskladnené spoločne, bude určený miestnymi predpismi.

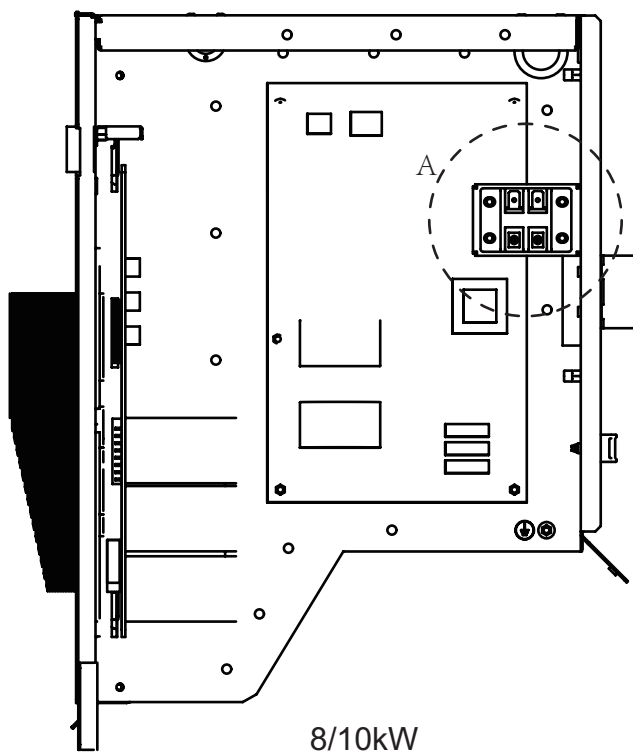
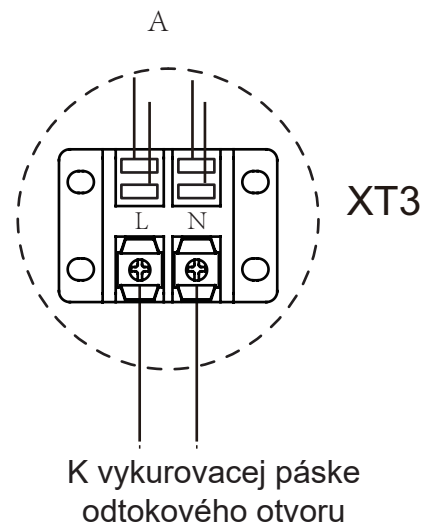
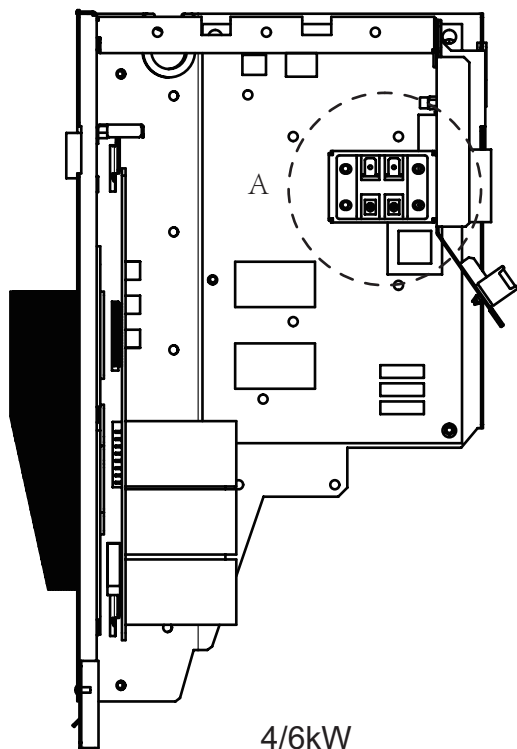
## PRÍLOHA A: Chladiaci cyklus



Položka	Popis	Položka	Popis
1	Kompresor	10	Snímač vyparovania vo vykurovaní (Snímač kondenzátora v chladiení)
2	4-cestný ventil	11	Uzatvárací ventil (plyn)
3	Separátor plynu a kvapalín	12	Uzatvárací ventil (tekutina)
4	Výmenník tepla na strane vzduchu	13	Vysokotlakový spínač
5	Elektronický expanzný ventil	14	Nízkotlakový spínač
6	Jednocestný elektromagnetický ventil	15	Snímač tlaku
7	Filter	16	Kapilárne
8	Snímač teploty výtlaku	17	Snímač teploty nasávania
9	Snímač vonkajšej teploty		

## PRÍLOHA B: Inštalácia E-vyhrievacej pásky na odtokový otvor (klientom)

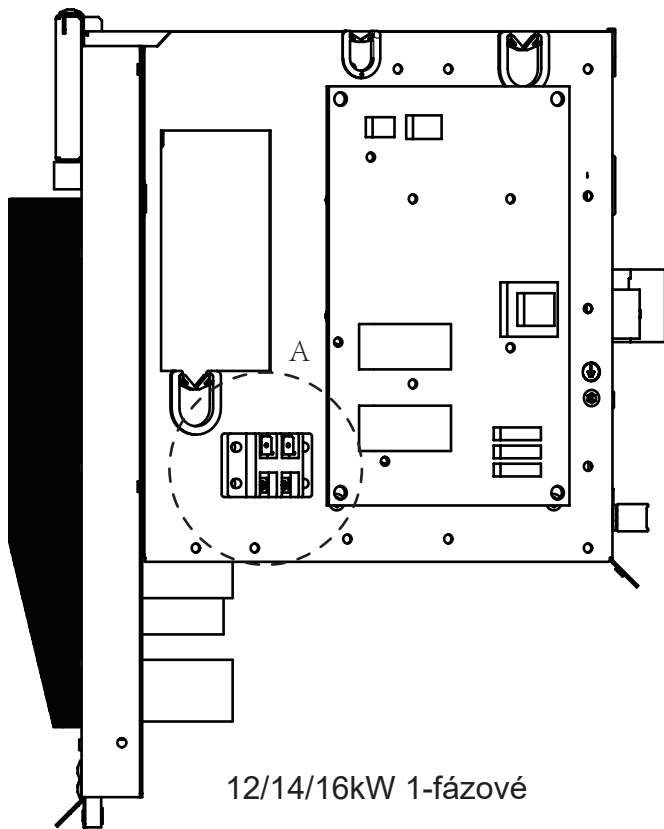
Pripojte drôtenú lepiacu pásku na odtokovom výstupe ku spojke drôtu XT3.



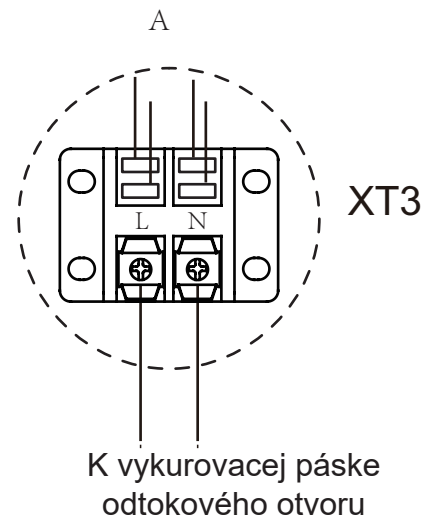
### POZNÁMKA

Obrázok je len orientačný, pozrite si skutočný produkt.

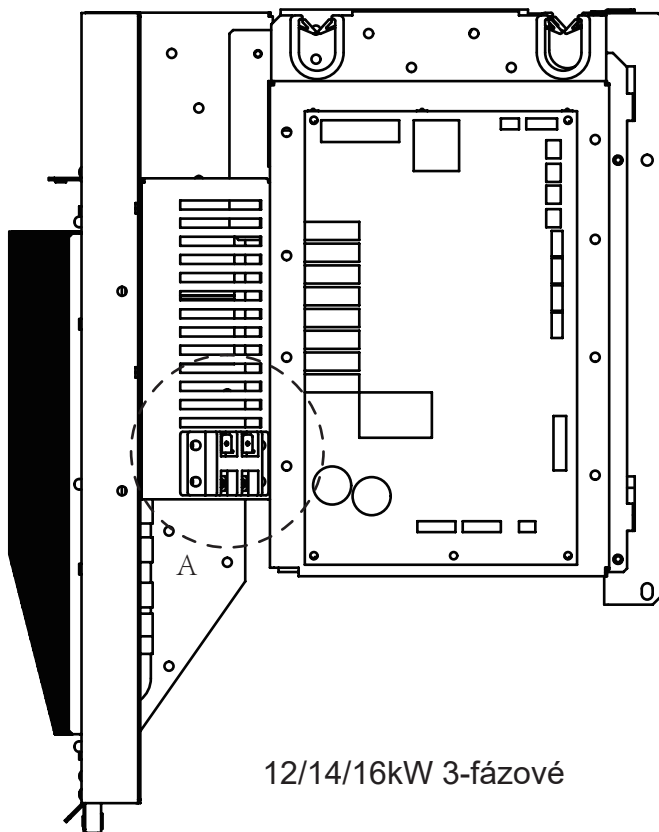
Výkon E-ohrievacej pásky nesmie presiahnuť 40W/200mA, napájacie napätie 230VAC.



12/14/16kW 1-fázové



K vykurovacej páske  
odtokového otvoru



12/14/16kW 3-fázové

**POZNÁMKA**

Obrázok je len orientačný, pozrite si skutočný produkt.

Výkon E-ohrievacej pásky nesmie presiahnuť 40W/200mA, napájacie napätie 230VAC.



## POZNÁMKA

---

A series of horizontal dotted lines for writing notes, starting below the solid line and extending to the bottom of the page.

16125300003059 V.B



Różne jazyky