

## Sentinel Eliminator Vortex<sup>®</sup> 300

### Kompaktný filter na účinnú filtráciu magnetických usadenín v sústave

Usadeniny cirkulujúce v sústavách ústredného kúrenia môžu spôsobovať opotrebovanie a poškodenie čerpadiel, ventilov a výmenníkov tepla. Filter Sentinel Eliminator Vortex300, namontovaný na vratnom potrubí, chráni kotolpred usadeninami všetkého druhu a je ideálny pre inštalácie s obmedzenými priestorovými možnosťami.

- **Kompaktný dizajn v kombinácii so sériovo radenou inštaláciou a T-kusom otočným o 360°**

Jednoduchá a rýchla inštalácia na akokoľvek orientované potrubia.

- **Unikátne jadro Vortex Core so sústavou silných neodýmových magnetov**

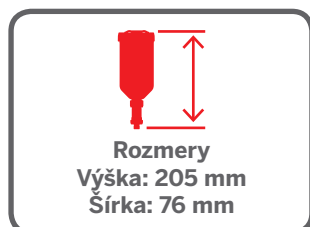
Zachytí viac magnetických nečistôt ako iné popredné malé filtre. Zabezpečuje, že filter sa neupchá, a pomáha zachytávať aj iné typy usadenín.

- **Vyrobený v súlade s normami uplatňovanými v automobilovom priemysle, s odolným telesom GRP, dvojitým tesnením a kvalitnými mosadznými ventilmi vyrobenými v EÚ**

10-ročná záruka poskytuje absolútnu istotu dlhotrvajúcej kvality.

- **Flexibilné spôsoby čistenia**

Rýchle a účinné vypláchnutie pri servise alebo jednoduchý dôkaz nahromadenia.



### System Sentinel

Celoživotná ochrana vykurovacích a teplovodných sústav pomocou osvedčeného procesu...



**ČISTOTA**  
S VHODNÝM  
ČISTIACIM  
PROSTRIEDKOM



**OCHRANA**  
S INHIBÍTOROM  
X100



**ÚDRŽBA**  
S TESTOVACOU  
SÚPRAVOU

## Popis

Systémový filter Sentinel Eliminator Vortex® odstraňuje všetky druhy usadenín bežné vo vodných sústavách ústredného vykurovania, pričom chráni kotol a pomáha udržiavať optimálnu prevádzku a účinnosť sústavy.

## Prevádzka

Vo filtri Sentinel Eliminator Vortex sa využíva unikátne jadro Vortex Core, ktoré zabezpečuje maximálnu dobu kontaktu medzi cirkulujúcimi usadeninami a silnými neodýmovo-železno-borónovými magnetmi. Jadro Vortex Core znižuje prietokovú rýchlosť vody a turbulencie v rámci jednotky, čím sa zlepšuje zadržiavanie usadenín. Zároveň zaisťuje, že filter sa nikdy neupchá. Zachytené usadeniny možno jednoducho spláchnuť tak, že magnet vyberiete z objímky a otvoríte vypúšťací ventil v spodnej časti filtra.

## Ďalšie vlastnosti

**Objem filtračnej komory:** 300 ml

**Kompaktný dizajn:** Znížená výška uľahčuje inštaláciu v stiesnených priestoroch

**Nemožnosť upchatia:** Plná jednotka nemá vplyv na prietok vykurovacej vody

**Odolnosť voči**

**neoprávneným zásahom:** Bezpečnostný prvok vypúšťacieho/vyplachovacieho ventilu

**Dávkovanie:** Kompatibilita s Sentinel Rapid-Dose® (300 ml)

## Technické špecifikácie

**Maximálna teplota:** 100 °C

**Maximálny prevádzkový tlak:** 3 bary

**Maximálny prietok:** 50 litrov/min

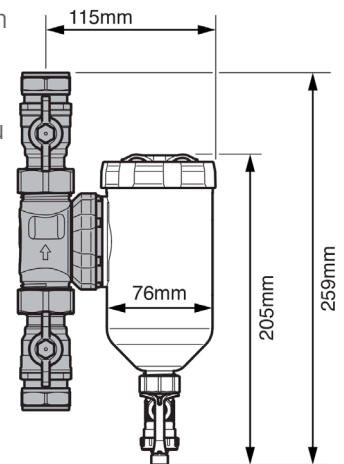
**Upevnenie:** Hlavná jednotka len zvislo

– smer prietoku je označený šípkou

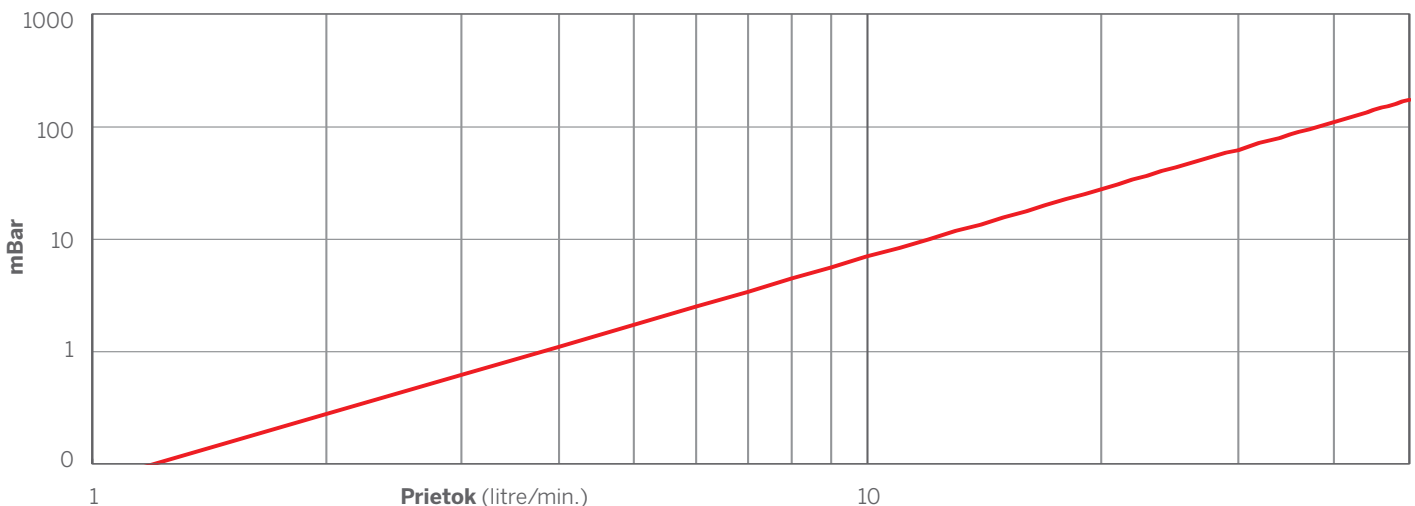
**Pripojenie:** ¾" kompresné

**Hmotnosť (zabalené):** 1,3 kg

Vortex300



## Graf tlakových strát - Eliminator Vortex300



### Sentinel Performance Solutions Ltd

7650 Daresbury Park, Warrington, Cheshire, WA4 4BS, United Kingdom.

Tel: +44 (0)1928 704 330 [www.sentinelprotects.com](http://www.sentinelprotects.com)